

# ISTRUZIONI PER L'USO E PER L'INSTALLAZIONE

INSTRUCTIONS FOR USE AND INSTALLATION

INSTRUCTIONS POUR L'ENTRETIEN ET L'USAGE

**RADIATORI E SCALDASALVIETTE IN ACCIAIO INOSSIDABILE**

STAINLESS STEEL HEATERS AND TOWEL WARMERS

RADIATEUR ET SÈCHE - SERVIETTE EN ACIER INOXYDABLE

**DA CONSERVARE VALIDO PER LA GARANZIA**

TO BE KEPT VALID FOR WARRANTY

À CONSERVER VALIDE POUR LA GARANTIE

IT | USA | UK | CAN | FR

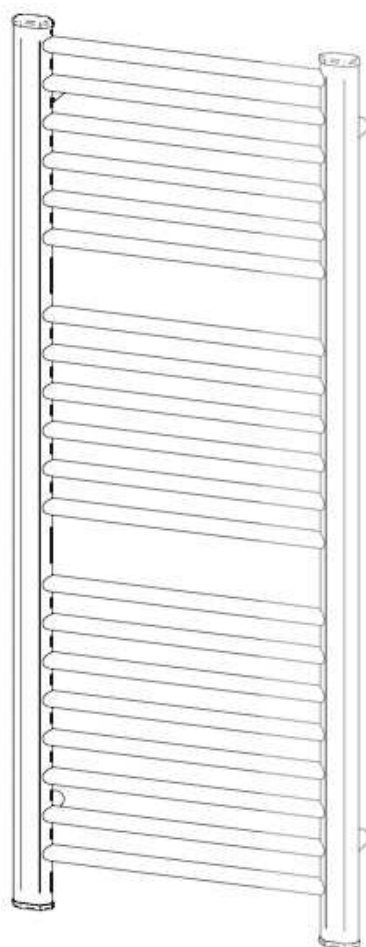
MADE IN ITALY

# SIRIO

elettrico / electric / électrique

# 4

# 115 v



## CODICE / CODE

RL | RS | RV 041012SN  
 RL | RS | RV 041014SN  
 RL | RS | RV 041022SN  
 RL | RS | RV 041026SN  
 RL | RS | RV 041032SN  
 RL | RS | RV 041038SN

RL | RS | RV 046012SN  
 RL | RS | RV 046014SN  
 RL | RS | RV 046022SN  
 RL | RS | RV 046026SN  
 RL | RS | RV 046032SN  
 RL | RS | RV 046038SN

RL | RS | RV 047012SN  
 RL | RS | RV 047014SN  
 RL | RS | RV 047022SN  
 RL | RS | RV 047026SN  
 RL | RS | RV 047032SN  
 RL | RS | RV 047038SN

RL | RS | RV 042012SN  
 RL | RS | RV 042014SN  
 RL | RS | RV 042022SN  
 RL | RS | RV 042026SN  
 RL | RS | RV 042032SN  
 RL | RS | RV 042038SN

### ATTENZIONE !

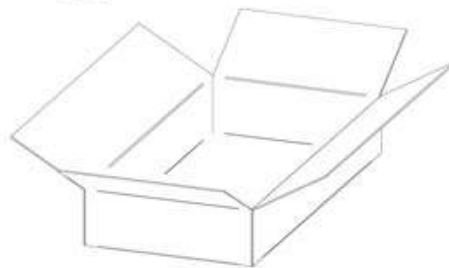
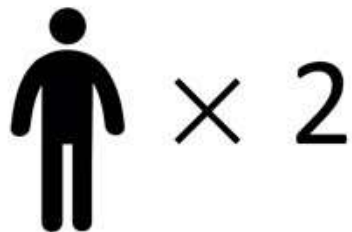
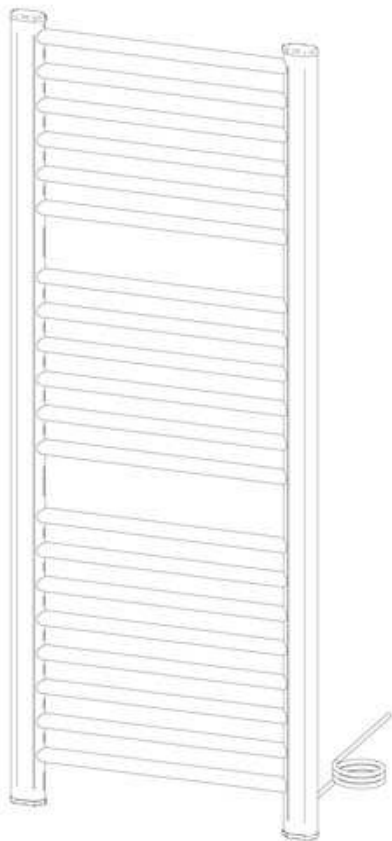
LEGGERE ATTENTAMENTE IL MANUALE D' ISTRUZIONI PRIMA DI MANEGGIARE E INSTALLARE IL RADIATORE!  
 SEGUIRE LE INDICAZIONI GENERALI E IL DIAGRAMMA PER LA CONNESSIONE ELETTRICA.

### CAUTION !

READ CAREFULLY THE WHOLE MANUAL OF INSTRUCTION PRIOR TO HANDLE AND INSTALL THE TOWEL WARMERS !  
 FOLLOW THE GENERAL GUIDELINES AND THE WIRING DIAGRAM INSTRUCTIONS.

### ATTENTION !

LIRE ATTENTIVEMENT LES INSTRUCTIONS AVANT THE MANIER ET INSTALLER LE RADIATEUR SÈCHE SERVIETTES !  
 SUIVRE LES INDICATIONS GÉNÉRALES ET LES INSTRUCTIONS DU DIAGRAMME DE CÂBLAGE.



**Femmesteeel®**

Model: SIRIO

Serial number:

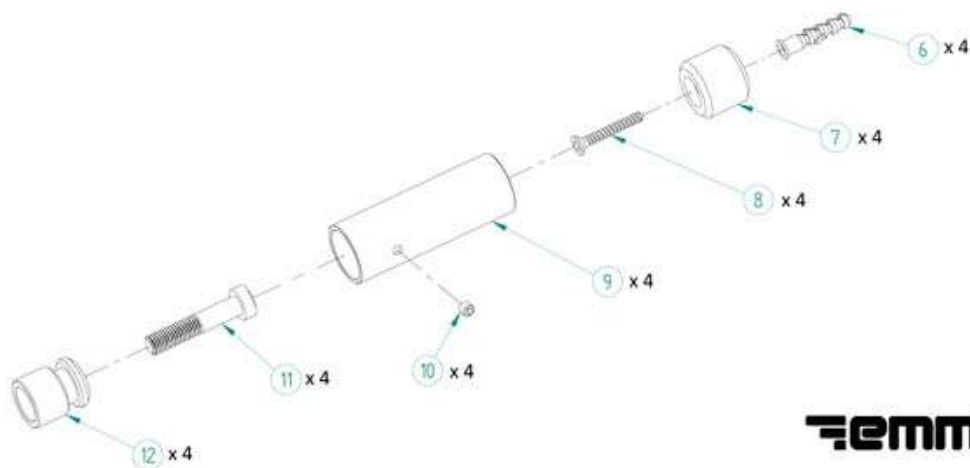
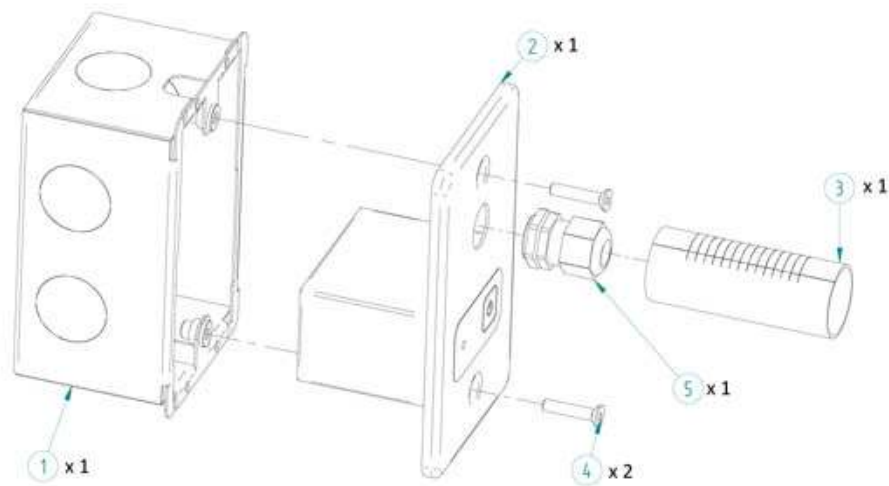
115 / 220v 60 / 50 Hz

watt



IP54

Intertek



**Femmesteeel®**

## ISTRUZIONI IMPORTANTI PRESTARE ATTENZIONE!

ITA

- QUANDO SI UTILIZZANO APPARECCHI ELETTRICI SI DEVONO SEMPRE RISPETTARE LE PRECAUZIONI BASILARI AL FINE DI RIDURRE IL RISCHIO FUOCO, SHOCK ELETTRICO E DANNI ALLE PERSONE, ED INOLTRE:
  - ATTENZIONE - ALCUNE PARTI DEL RADIATORE POTREBBERO DIVENTARE MOLTO CALDE E CAUSARE SCOTTATURE. PRESTARE PARTICOLARE ATTENZIONE IN PRESENZA DI BAMBINI O PERSONE VULNERABILI.
  - IL RADIATORE E' PER USO ESCLUSIVAMENTE INTERNO.
  - PROCEDURE E CONNESSIONI ELETTRICHE DEVONO ESSERE EFFETTUATE NEL RISPETTO DELLE NORME LOCALI E NAZIONALI SECONDO GIURISDIZIONE;
  - UTILIZZARE IL RADIATORE SOLO PER IL RISCALDAMENTO DELL'AMBIENTE E COME SCALDASALVIETTE;
  - UTILIZZARE IL RADIATORE SOLO COME INDICATO IN QUESTO MANUALE. OGNI ALTRO USO NON RACCOMANDATO DAL PRODUTTORE PUO' CAUSARE INFIAMMAGIONE, SHOCK ELETTRICO, O DANNI ALLE PERSONE;
  - USARE ESCLUSIVAMENTE IN UN CIRCUITO 15 A.
  - IL RADIATORE DEVE ESSERE COLLEGATO AD UN IMPIANTO DI ALIMENTAZIONE AVENTE UN SISTEMA DI DISCONNESSIONE OMNIPOLARE DI CATEGORIA III.
  - PRESTARE ATTENZIONE - TEMPERATURA ELEVATA, RISCHIO FUOCO: TENERE LONTANO DALLA PARTE FRONTALE DEL RADIATORE FILI ELETTRICI, STOFFE, MOBILI O E ALTRI COMBUSTIBILI ALMENO 900mm ( 3 piedi - 36 inches ) .
  - L' INSTALLAZIONE DEVE ESSERE FATTA AD UNA DISTANZA MINIMA DA TERRA DI ALMENO 600 mm ( 2 piedi - 23 1/2 inches ) DALLA BARRA INFERIORE.
  - ATTENZIONE - L' APPARECCHIO NON DEVE ESSERE INSTALLATO IMMEDIATAMENTE AL DI SOTTO DI UNA PRESA DI CORRENTE;
  - IL RADIATORE PUO' EMANARE UN CATTIVO ODORE A CAUSA DI RESIDUI INTERNI, O PER LE PARTI INTERNE IN PLASTICA, POICHE' IL RADIATORE NON HA LIQUIDI ALL'INTERNO MA FUNZIONA A SECCO;
  - NON UTILIZZARE IL RADIATORE IN CASO DI SPINA O CAVO ROTTO, IN CASO DI MALFUNZIONAMENTO, DI CADUTA DEL RADIATORE. AVVISARE PRONTAMENTE IL VENDITORE - VEDI "CONDIZIONI GENERALI DI VENDITA".
  - ALLA RICEZIONE DELLA MERCE, ASSICURARSI CHE L' IMBALLO SIA INTATTO. ROTTURE, DANNEGGIAMENTI CHE AVVENGONO DURANTE IL TRASPORTO NON SONO COPERTI DA GARANZIA.
  - SI CONSIGLIA DI NON TOGLIERE IL FILM PROTETTIVO IN P.V.C. PRIMA DELL' INSTALLAZIONE, TUTTAVIA SI RACCOMANDA DI RIMUOVERE IL P.V.C. PROTETTIVO DAI PUNTI DI POSIZIONAMENTO DEGLI ATTACCHI. DOPO L' INSTALLAZIONE RIMUOVERE IL P.V.C. - RESIDUI DI P.V.C. POSSONO RIMANERE SULLA SUPERFICIE .
  - PRESTARE ATTENZIONE MENTRE SI ESTRAE IL RADIATORE DALL'IMBALLO AL FINE DI EVITARE STRISCI, AMMACCATURE O DI FARLO CADERE : LA GARANZIA NON COPRE QUESTO TIPO DI DANNI;
  - CON RADIATORE FUNZIONANTE, NON APPOGGIARE INDUMENTI DELICATI, DI SETA, O ACRILICI POICHE' IL RADIATORE RAGGIUNGE UN'ELEVATA TEMPERATURA QUANDO E' COPERTO (PER COIBENTAZIONE);
  - PRESTARE ATTENZIONE QUANDO USATO IN PRESENZA DI BAMBINI O DIVERSAMENTE ABILI.
  - IL RADIATORE PUO' ESSERE UTILIZZATO DA BAMBINI DI ETÀ NON INFERIORE A 8 ANNI E DA PERSONE CON RIDOTTE CAPACITÀ FISICHE, SENSORIALI O MENTALI O PRIVE DI ESPERIENZA O DELLA NECESSARIA CONOSCENZA, PURCHÉ SOTTO SORVEGLIANZA OPPURE DOPO CHE LE STESSE ABBIANO RICEVUTO ISTRUZIONI RELATIVE ALL'USO SICURO DELL'APPARECCHIO E ALLA COMPRESIONE DEI PERICOLI AD ESSO INERENTI. I BAMBINI NON DEVONO GIOCARE CON IL RADIATORE;
  - I BAMBINI DI MENO DI 3 ANNI DEVONO ESSERE TENUTI LONTANI DAL RADIATORE A MENO CHE NON SIANO COSTANTEMENTE SORVEGLIATI;
  - I BAMBINI DI ETÀ COMPRESA TRA 3 E 8 ANNI DEVONO POTER SOLO ACCENDERE E SPEGNERE IL RADIATORE A CONDIZIONE CHE QUESTO SIA INSTALLATO NELLA SUA POSIZIONE DI NORMALE FUNZIONAMENTO E CHE SIANO SUPERVISIONATI O ISTRUITI RIGUARDO L' USO DELL' APPARECCHIO IN MODO SICURO E I POSSIBILI RELATIVI PERICOLI. I BAMBINI DI ETÀ COMPRESA TRA 3 E 8 ANNI NON DEVONO COLLEGARE, REGOLARE E PULIRE L'APPARECCHIO O ESEGUIRE OPERAZIONI DI MANUTENZIONE.
  - PER SPEGNERE IL RADIATORE PREMERE IL TASTO ON/OFF;
  - ASSICURARSI CHE LA LINEA ELETTRICA GENERALE SIA SPENTA PRIMA DI OGNI OPERAZIONE DI MANUTENZIONE;
  - UN' ERRATA CONNESSIONE ELETTRICA ALLA LINEA GENERALE DELL'IMPIANTO CAUSERÀ SCINTILLE E LA CONSEGUENTE BRUCIATURA/ROTTURA DEL RADIATORE, DEL REGOLATORE O DEL PULSANTE - LEGGERE ATTENTAMENTE LE ISTRUZIONI DI INSTALLAZIONE E CONNESSIONE ELETTRICA.
  - NON INTRODURRE CORPI ESTRANEI NEL RADIATORE O NELLE COMPONENTI ACCESSORI AL FINE DI EVITARE SHOCK ELETTRICI E DANNI AGLI STESSI;
  - NON INSTALLARE IL RADIATORE IN PROSSIMITÀ DI COMBUSTIBILI, VERNICI, O ALTRO LIQUIDO INFIAMMABILE;
  - TENERE IL RADIATORE A DISTANZA RAGIONEVOLMENTE DA FONTI D' ACQUA (600 mm - 2 piedi - 23 1/2 inches PREVISTO DA NORMA) AL FINE DI EVITARE SHOCK ELETTRICI E DANNI AL RADIATORE;
- IL PRODUTTORE DECLINA OGNI RESPONSABILITÀ SE LE ISTRUZIONI E LE NORME DI SICUREZZA NECESSARIE PER IL FUNZIONAMENTO E L' INSTALLAZIONE DEI RADIATORI E SCALDASALVIETTE NON VENGONO RISPETTATE.

**CONSERVARE QUESTE ISTRUZIONI.**

**WARNINGS!**

- WHEN USING ELECTRICAL APPLIANCES, BASIC PRECAUTIONS SHOULD ALWAYS BE FOLLOWED TO REDUCE THE RISK OF FIRE, ELECTRIC SHOCK, AND INJURY TO PERSONS, INCLUDING THE FOLLOWING:
- CAUTION - FEW AREAS OF THE HEATER COULD BECOME VERY HOT AND CAUSE BURNS. GREAT ATTENTION NEEDS TO BE PAID IN THE PRESENCE OF CHILDREN OR VULNERABLE PEOPLE;
- THE HEATER IS MADE FOR INDOOR USE ONLY;
- WIRING PROCEDURES AND CONNECTIONS SHALL BE IN ACCORDANCE WITH THE NATIONAL AND LOCAL CODES HAVING JURISDICTION;
- UTILIZE THE HEATER ONLY FOR ROOMS WARMING, TOWELS WARMING AND DRYING;
- UTILIZE THE HEATER AS DESCRIBED IN THIS MANUAL ONLY. ANY OTHER USE NOT RECOMMENDED BY THE PRODUCER MAY CAUSE FIRE, ELECTRIC SHOCKS OR INJURIES TO INDIVIDUALS;
- USE ONLY ON 15 AMPERE BRANCH CIRCUIT;
- THE UNIT HAS TO BE CONNECTED TO A POWER-SUPPLY CIRCUIT EQUIPPED WITH AN OMNIPOLAR DISCONNECTION OF III CATEGORY;
- CAUTION : HIGH TEMPERATURE, RISK OF FIRE, KEEP ELECTRICAL CORDS, DRAPERY, FURNISHINGS, AND OTHER COMBUSTIBLES AT LEAST 900 mm (3 feet, 36 inches) FROM THE FRONT OF THE HEATER;
- INSTALLATION HAVE TO BE MADE SO THAT THE LOWEST HEATED RAIL IS AT LEAST 800 mm (2 feet - 23 1/2 inches) ABOVE THE FLOOR;
- CAUTION - THE HEATER MUST NOT BE INSTALLED CLOSELY UNDERNEATH OF A CURRENT RECEPTACLE ;
- BAD SMELLS MAY BE CAUSED BY RESIDUES INSIDE THE HEATER , OR FOR THE INNER PLASTIC PARTS , SINCE IT WORKS WITH NO LIQUIDS INSIDE (DRY SYSTEM);
- DO NOT USE THE HEATER IN CASE OF DAMAGED WIRE OR PLUG, IN CASE OF BAD FUNCTIONING, FALL OR OTHER KIND OF CIRCUMSTANCES THAT MAY REQUIRE ADJUSTMENTS OR REPAIRINGS. CONTACT THE MANUFACTURER. SEE THE "GENERAL TERMS OF SALE";
- AT RECEIPT OF GOODS, ENSURE THAT THE PACKAGING IS INTACT. BREAKINGS OR DAMAGES OCCURRED DURING THE TRANSPORT ARE NOT COVERED BY THE EMMESTEEL WARRANTY;
- WE RECOMMEND THAT P.V.C. PROTECTIVE TAPE IS LEFT IN PLACE UNTIL HEATER IS FULLY INSTALLED; HOWEVER PLEASE REMOVE TAPE FROM THE BRACKET LOCATION FIRST; AFTER THE INSTALLATION, REMOVE THE P.V.C. PROTECTIVE TAPE. THE P.V.C. PROTECTIVE TAPE MAY LEAVE GLUE RESIDUES;
- BE CAREFUL WHILE HANDLING THE HEATER IN ORDER NOT TO SCRATCH, MARK, GRAZE OR DENT THE SURFACE. WARRANTY DOES NOT COVER THESE DAMAGES;
- BY WORKING HEATER, DO NOT LAY DELICATE, SILK, ACRYLIC CLOTHES. THEY MAY BURN BECAUSE THE HEATER REACHES HIGH TEMPERATURE WHEN COVERED (THERMIC ISOLATION);
- BE CAREFUL WHEN INSTALLED AND USED IN PRESENCE OF CHILDREN AND DISABLED PEOPLE;
- THE HEATER CAN BE USED BY CHILDREN OVER THE AGE OF EIGHT, BY INDIVIDUAL WHOSE PHYSICAL, SENSORY CAPACITIES OR MENTAL FACULTIES, ARE SIGNIFICANTLY IMPAIRED, OR BY PEOPLE WITH NO EXPERIENCE AND THE NECESSARY KNOWLEDGE, UNLESS THEY ARE UNDER SURVEILLANCE OR THEY HAVE BEEN GIVEN INSTRUCTION ON HOW TO SAFELY USE THE PRODUCT AND ON THE INHERENT RISKS. NO GAMES ARE ALLOWED TO CHILDREN WITH THE PRODUCT!
- CHILDREN UNDER THE AGE OF 3, HAVE TO BE KEPT AWAY FROM THE PRODUCT, UNLESS CONSTANTLY UNDER SURVEILLANCE;
- CHILDREN OF BETWEEN 3 AND 8 YEARS OLD CAN BE ALLOWED TO SWITCH ON AND OFF THE HEATER ONLY IF IT IS INSTALLED IN ITS NORMAL WORKING STATUS, UNDER SURVEILLANCE, AND IF AKNOWLEDGED ON HOW TO USE IT SAFELY AND ON THE INHERENT RISKS. CHILDREN OF BETWEEN 3 AND 8 YEARS OLD MUST NOT CONNECT, SET OR CLEAN THE HEATER AND MUST NOT FULFIL THE MAINTENANCE;
- TO SWITCH OFF THE HEATER, TOUCH THE ON/OFF BUTTON;
- ENSURE THAT ROOM TRIP SWITCH IS OFF BEFORE ANY MAINTENANCE OPERATION;
- WRONG WIRING CONNECTIONS TO THE POWER SOURCE WILL CAUSE SPARKS AND THE BURNING/BREAKING OF THE HEATER, DIGITAL HEAT CONTROLLER OR ON/OFF BUTTON - READ CAREFULLY THE INSTALLATION INSTRUCTIONS AND THE WIRING DIAGRAM;
- DO NOT INSERT FOREIGN BODIES INSIDE THE HEATER OR INSIDE ACCESSORIES IN ORDER TO AVOID ELECTRIC SHOCKS, INFLAMMATIONS AND DAMAGES;
- DO NOT USE THE HEATER CLOSE TO COMBUSTIBLES, PAINTS OR ANY OTHER INFLAMMABLE LIQUID;
- KEEP THE HEATER REASONABLY AWAY FROM WATER (800 mm - 2 feet - 23 1/2 inches COMPLYING WITH THE NORM), IN ORDER TO AVOID ELECTRIC SHOCKS, OR DAMAGES TO IT;

THE MANUFACTURER DECLINES ANY RESPONSIBILITY IF THE INSTRUCTIONS AND SAFETY RULES NECESSARY FOR THE NORMAL WORKING AND INSTALLATION OF THE TOWEL WARMERS ARE NOT KEPT.

**SAVE THESE INSTRUCTIONS**

# INSTRUCTIONS IMPORTANTES

## AVERTISSEMENT!

CAN - FR

- QUAND ON UTILISE DES APPAREILS ÉLECTRIQUES, ON DOIT TOUJOURS SUIVRE LES PRÉCAUTIONS DE BASE POUR RÉDUIRE RISQUE DE FEU, SHOCK ÉLECTRIQUE, BRÛLURES AUX PERSONNES, ET SUIVRE LES POINTS CI-DESSOUS:
- ATTENTION! DES PARTIES DU RADIATEUR PEUVENT DEVENIR TRÈS CHAUDES ET CAUSER BRÛLURES. FAIRE ATTENTION EN PRÉSENCE DES ENFANTS ET DES GENS VULNÉRABLES;
- LE RADIATEUR SÈCHE SERVIETTES A ÉTÉ RÉALISÉ SEULEMENT POUR UNE UTILISATION INTÉRIEUR;
- PROCÉDURES DE RACCORDEMENT ET DE CONNEXION ÉLECTRIQUE DOIVENT ÊTRE CONFORMES AUX NORMES LOCALES ET NATIONALES SELON LA JURIDICTION EN VIGUEUR;
- UTILISER LE RADIATEUR EXCLUSIVEMENT POUR RÉCHAUFFER LA CHAMBRE, SÈCHE SERVIETTES OU POUR SÉCHER;
- UTILISER LE RADIATEUR SÈCHE SERVIETTES SEULEMENT COMME INDICÉ DANS CE MANUEL. TOUTES LES AUTRES UTILISATIONS, QUI NE SONT PAS RECOMMANDÉES PAR LE PRODUCTEUR, PEUVENT CAUSER INFLAMMATIONS, SHOCK ÉLECTRIQUES OU BLESSURES AUX PERSONNES;
- UTILISER SEULEMENT SUR UN CIRCUIT DE 15 AMPÈRE;
- L'APPAREIL DOIT ÊTRE CONNECTÉ À UNE INSTALLATION AVEC UN SYSTÈME DE DISCONNEXION OMNIPOLAIRE DE CATÉGORIE III;
- ATTENTION! HAUTE TEMPÉRATURE, RISQUE DE FEU: TENIR FILS ÉLECTRIQUES, TISSUS, MEUBLES, ET COMBUSTIBLES LOINS FRONTALEMENT AU MOINS 900mm (3 pieds - 36 inches) DE SOURCE D'EAU;
- INSTALLER LE RADIATEUR EN MANIÈRE QUE LE PLUS BAS TUYAU SOIT À 600mm (2 pieds - 23 1/2 inches) DU SOL;
- ATTENTION! L'APPAREIL NE DOIT PAS ÊTRE INSTALLÉ DESSOUS UNE PRISE DE COURANT;
- MAUVAIS ODEURS PEUVENT ÊTRE CAUSÉES PAR RESTANTS DANS LE RADIATEUR SÈCHE-SERVIETTES PARCE QUE SA CONSTRUCTION N'A PAS DES LIQUIDES À L'INTÉRIEUR MAIS UN CÂBLE ÉLECTRIQUE (SYSTÈME SEC);
- NE PAS UTILISER LE RADIATEUR SÈCHE-SERVIETTES SI LA PRISE OU LE FIL SONT ABÎMÉS. L'APPAREIL NE FONCTIONNE PAS BIEN, ET EN TOUTES LES CIRCONSTANCES DANS LESQUELLES IL Y A LE BESOIN D'UNE RÉPARATION: CONTACTER LE PRODUCTEUR - VOIR LES CONDITIONS GÉNÉRALES DE VENTE;
- À LA RÉCEPTION, VÉRIFIER QUE L'EMBALLAGE SOIT INTACT: RUPTURES OU BOSSES NE SONT PAS COUVERTES PAR LA GARANTIE;
- NE PAS ENLEVER LA PELLICULE PROTECTIVE (PVC) JUSQU'À LA FIN DE L'INSTALLATION, L'ENLEVER SEULEMENT SUR LES ATTACHES, DE SUIT À L'INSTALLATION ENLEVER LA PELLICULE PROTECTIVE - ELLE PEUT LAISSER DES RESTANTS;
- PRÊTER TOUJOURS ATTENTION PENDANT LE MANIÈMENT DU RADIATEUR SÈCHE-SERVIETTES POUR NE PAS GRIFPER, MARQUER, ÉRAFLER, OR CABOSSEUR LA SURFACE: LA GARANTIE NE COUVRE PAS CES DOMMAGES
- QUAND LE RADIATEUR SÈCHE-SERVIETTES EST ALLUMÉ NE PAS APPUYER DES VÊTEMENTS DÉLICATS, ACRYLIQUE OU EN SOIE POUR ÉVITER QU'ILS BRÛLENT, PARCE QUE LE RADIATEUR SÈCHE-SERVIETTES REJOINT HAUTES TEMPÉRATURES S'IL EST COUVERT (ISOLEMENT THERMIQUE);
- PRÊTER TOUJOURS ATTENTION QUAND LE RADIATEUR EST ALLUMÉ EN PRÉSENCE DES ENFANTS OU DES INVALIDES;
- LE RADIATEUR PEUT ÊTRE UTILISÉ PAR ENFANTS PAS INFÉRIEUR À 8 ANS, ET PAR GENS DES RÉDUITES CAPACITÉ PHYSIQUE, SENSORIELLES, MENTALES, OU DÉPRUVES D'EXPÉRIENCE OU DE LA CONNAISSANCE NÉCESSAIRE, À CONDITION QU'ILS SOIENT SOUS SURVEILLANCE OU QU'ILS AIENT REÇU LES INSTRUCTIONS À PROPOS DE L'USAGE ET DE POSSIBLE DANGER. LES ENFANTS NE DOIVENT PAS JOUER AVEC L'APPAREIL.
- LES ENFANTS DE MOINS DE 3 ANS, DOIVENT RESTER LOINS DU RADIATEUR À MOINS QU'ILS SOIENT SURVEILLÉS;
- LES ENFANTS D'ÂGE COMPRIS ENTRE LES 3 ET LES 8 ANS DOIVENT SAVOIR SEULEMENT ALLUMER OU ÉTEINDRE L'APPAREIL À CONDITION QU'IL SOIT BIEN INSTALLÉ ET FONCTIONNANT ET QUE LES ENFANTS SOIENT SOUS SUPERVISION OU INSTRUITS SUR L'USAGE EN SÉCURITÉ DU RADIATEUR. LES ENFANTS D'ÂGE COMPRIS ENTRE LES 3 ET LES 8 ANS NE DOIVENT PAS RACCORDER, RÉGLER, NETTOYER OU FAIRE DES OPÉRATIONS DE MAINTENANCE À L'APPAREIL;
- POUR ÉTEINDRE LE RADIATEUR SÈCHE-SERVIETTES, APPUYER SUR LE BOUTON ON/OFF;
- S'ASSURER D'AVOIR ÉTEINT L'ÉLECTRICITÉ AVANT DE QUELCONQUE OPÉRATION D'ENTRETIEN;
- UNE CONNEXION ÉLECTRIQUE MAUVAISE PEUT CAUSER SHOCKS ÉLECTRIQUE, BLESSURES ET RUPTURE DU RADIATEUR SÈCHE-SERVIETTES, DU RÉGULATEUR OU DU BOUTON ON/OFF - LIRE ATTENTIVEMENT LE DIAGRAM D'INSTRUCTION POUR LA CONNEXION;
- NE PAS INTRODUIRE CORPS ÉTRANGERS À L'INTÉRIEUR DU RADIATEUR OU DANS LES ACCESSOIRES, POUR ÉVITER SHOCK ÉLECTRIQUES, INFLAMMATIONS OU DOMMAGES AUX MEMES;
- NE PAS INSTALLER LE RADIATEUR À PROXIMITÉ DE COMBUSTIBLES, PEINTURES, OU QUELCONQUE LIQUIDE INFLAMMABLE;
- TENIR LOIN LE RADIATEUR SÈCHE-SERVIETTES DE SOURCE D'EAU (600mm-2 PIEDS - 23 1/2 inches EN VERTU DE NORME) POUR ÉVITER SHOCK ÉLECTRIQUES OU DOMMAGES;

LE PRODUCTEUR DÉCLINE TOUTES RESPONSABILITÉS EN CAS DE NON-RESPECT DES INSTRUCTIONS ET DES RÉGLES DE SÉCURITÉ NÉCESSAIRES POUR LE NORMAL ET LE RÉGULIER FONCTIONNEMENT ET POUR L'INSTALLATION DES RADIATEURS SÈCHE-SERVIETTES.

**À CONSERVER CES INSTRUCTIONS!**

**MANUTENZIONE**

- LA PULIZIA E LA MANUTENZIONE DESTINATA AD ESSERE EFFETTUATA DALL'UTILIZZATORE; NON DEVE ESSERE EFFETTUATA DA BAMBINI SENZA SORVEGLIANZA;
  - ASSICURARSI SEMPRE PRIMA DI EFFETTUARE QUALSIASI OPERAZIONE CHE IL CAVO DI ALIMENTAZIONE GENERALE SIA DISINSERITO DALLA PRESA DI CORRENTE E CHE L'INTERRUTTORE SIA NELLA POSIZIONE OFF;
  - PRIMA DI EFFETTUARE QUALSIASI OPERAZIONE DI MANUTENZIONE ATTENDERE CHE L'APPARECCHIO SIA RAFFREDDATO;
  - PULIRE LE PARTI ESTERNE CON PANNO MORBIDO CON DETERGENTE LIQUIDO NÉ ABRASIVO NÉ CORROSIVO, MA DELLA STESSA TIPOLOGIA CHE VIENE ADOPERATA PER LA PULIZIA DEI VETRI;
  - PER PRESERVARE LE FINITURE ESTERNE DELICATE CON FINITURA SATINATA FAR SCIVOLARE IL PANNO SEGUENDO IL VERSO DELLA SATINATURA, CON FINITURA LUCIDA NON EFFETTUARE MOVIMENTI CIRCOLARI CON IL PANNO;
  - SARÀ POSSIBILE INTERVENIRE CON DEL SOLVENTE, SENZA ABUSARNE, E DOPO AVER LETTO LA SCHEDA TECNICA DEL PRODOTTO UTILIZZATO, NEL RISPETTO DELLE NORME PER L'UTILIZZO;
  - PER OGNI DUBBIO E INCERTEZZA CONTATTARE IL PRODUTTORE.
- IL PRODUTTORE DECLINA OGNI RESPONSABILITÀ NEL CASO IN CUI LE PRESENTI ISTRUZIONI DI MANUTENZIONE NON VENGANO RISPETTATE.

**MAINTENANCE**

USA - UK

- BEFORE ANY MAINTENANCE OPERATION, ENSURE THAT THE POWER SOURCE CABLE IS DISCONNECTED AND THAT THE SWITCH IS IN OFF POSITION;
  - BEFORE ANY OPERATION WAIT THAT THE UNIT IS COMPLETELY COOL;
  - CLEAN THE OUTSIDE SURFACE WITH A SOFT CLOTH AND LIQUID DETERGENT AS IT IS FOR GLASS CLEANING, DO NOT USE ABRASIVE CLEANING OR SCOURING PRODUCTS;
  - TO MAINTAIN THE DELICATE EXTERNAL FINISHES: WITH BRUSHED FINISH, RUB THE SOFT CLOTH FOLLOWING THE GRAIN OF THE FINISH; WITH THE POLISHED FINISH, DO NOT MOVE THE CLOTH IN A CIRCULAR MOTION;
  - FOR INCRUSTATIONS, DO NOT USE EXTREME PRESSION ON THE SURFACE, SO TO AVOID CRAWLINGS AND DAMAGES ON THE HEATER;
  - IT IS ALSO POSSIBLE TO USE SOLVENT, BUT WITH CAUTION AND AFTER HAVING READ THE TECHNICAL FORMS AND NORMS FOR ITS USE;
  - IN CASE OF UNCERTAINTY, DO NOT HESITATE TO CONTACT THE MANUFACTURER;
- THE MANUFACTURER DECLINES ANY RESPONSIBILITY IF ALL THE INSTRUCTIONS ABOVE MENTIONED ARE NOT KEPT.

**ENTRETIEN**

CAN-FR

- AVANT D'EFFETTUER QUELCONQUE OPERATION, S'ASSURER QUE LE FIL DU CIRCUIT SOIT DISCONNECTÉ ET QUE L'INTERRUPTEUR SOIT SUR A POSITION OFF;
  - AVANT TOUTES OPERATIONS, ATTENDRE QUE LE RADIATEUR SOIT FROID;
  - NETTOYER LA PARTIE EXTERIEURE DU RADIATEUR SÈCHE SERVIETTES AVEC UN CHIFFON DOUX ET UN DÉTERGENT LIQUIDE, COMME CELUI UTILISÉ POUR NETTOYER LES VITRES, IL NE DOIT ÊTRE NI ABRASIF NI CORROSIF;
  - POUR PRÉSERVER LES FINISSAGES EXTERIEURS: POUR LA VERSION SATINÉE FAIRE GLISSER LE CHIFFON EN SUIVANT LE VERS DE LA FINITION. POUR LA VERSION POLIE EST IMPORTANT NE PAS BOUGER LE CHIFFON EN SENS CIRCULAIRE;
  - POUR LES INCRUSTATIONS, N'EXERCER PAS DES EXTRÊMES PRESSIONS POUR EVITER RAYURES ET DOMMAGES AU RADIATEUR SÈCHE SERVIETTES;
  - IL EST POSSIBLE UTILISER DU SOLVANT, SANS EN ABUSER, ET APRÈS AVOIR LU SA FICHE TECHNIQUE EN CONFORMITÉ AVEC LES RÉGLES POUR L'UTILISER;
  - S'IL Y A DOUTES OU INCERTITUDES, CONTACTER L'ENTREPRISE;
- LE PRODUCTEUR DÉCLINE TOUTE RESPONSABILITÉ EN CAS DE NON-RESPECT DES INSTRUCTIONS ET DES RÉGLES DITES.

**SPECIFICHE TECNICHE / TECHNICAL SPECIFICATIONS / SPECIFICATIONS TECHNIQUES**

Qualità e tecnologia date da un prodotto certificato e omologato secondo le normative Europee e Americane per il funzionamento elettrico, utilizzando componenti idonei alle norme in vigore. Il prodotto è certificato "UL Canada, Stati Uniti" e "CE con grado di protezione IP54", che garantisce la massima sicurezza del consumatore.

High quality and high technology, given by a product certified and ratified according to European and American norms for electric devices, made of components that meet the standard requirements of current safety regulations. The product heat controller is certified UL, Canada and CE with protection degree IP54 that ensure consumer safety.

Qualité et technologie données par un appareil certifié et homologué en respectant les normes Européennes et Américaines des fonctionnements électriques en utilisant composants adaptés aux normes en vigueur. L'appareil est certifié UL, Canada, États-Unis et CE avec degré de protection IP54 qui garantit la maximum sécurité.



115-10A 60Hz UL 2021 with 7400w and 10000w capacity with the room heater

220v-3A 50Hz CE - GOST EUROPEAN AND USAS NORMS

Temperatura normale di esercizio prevista / Normal temperature of appliance / Température normale d'exercice  
 Temperatura di esercizio con asciugamento / Temperature of appliance with heat / Température d'exercice avec séchage

60-65°C 140-145°F  
 85-90°C 185-194°F



PULSANTE ON / OFF

## CARATTERISTICHE ELETTRICHE



115v-10A 50Hz / 220v-5A 50Hz	voltaggio / voltage / tension
1200 watt / 4085 stva	potenza / power / puissance
IP 54	grado di protezione / degree protection / degré de protection

## INDICAZIONI GENERALI

### PRESTARE ATTENZIONE!

- LA PLACCA PULSANTE TOUCH È STATA CREATA PER IL SEMPLICE COMANDO DI ACCENSIONE ON/OFF DEI RADIATORI E SCALDASALVIETTE DELLA GAMMA PRESENTE NEL CATALOGO UFFICIALE DELLA EMMESTEL; ED È DESTINATA AD UN USO ESCLUSIVAMENTE INTERNO;
- LA LUCE A LED POSTA VICINO AL PULSANTE INDICA SE IL RADIATORE È ACCESSO O SPENTO;
- PRIMA DI EFFETTUARE QUALSIASI TIPO DI OPERAZIONE DI MONTAGGIO E CONNESSIONE ELETTRICA LEGGERE LA TABELLA (CARATTERISTICHE ELETTRICHE) PRESENTE IN QUESTO MANUALE;
- LA PLACCA PULSANTE TOUCH È STATA REALIZZATA PER ESSERE POSTA SOLO ED ESCLUSIVAMENTE AD INCASSO NELLA PARETE;
- DURANTE LE FASI DI MONTAGGIO VERIFICARE CHE LA GUARNIZIONE SIA NELLA PROPRIA SEDE DI ORIGINE PER GARANTIRNE IL GRADO DI ISOLAMENTO E PROTEZIONE ALL'ACQUA;
- UTILIZZARE LA PLACCA PULSANTE TOUCH SOLO COME INDICATO IN QUESTO MANUALE. OGNI ALTRO USO NON RACCOMANDATO DAL PRODUTTORE PUÒ CAUSARE INFIAMMAZIONE, SHOCK ELETTRICO, O DANNI ALLE PERSONE.




## INSTALLAZIONE

### COLLEGAMENTO DIRETTO A MURO:

- IL RADIATORE E SCALDASALVIETTE DEVE ESSERE INSTALLATO SOLO DA UN TECNICO SPECIALIZZATO, PER LA CONNESSIONE ELETTRICA DIRETTA A MURO SEGUIRE LE ISTRUZIONI DEL DIAGRAMMA DI CONNESSIONE QUI INDICATO;
- ASSICURARSI CHE LA CORRENTE DELLA LINEA ELETTRICA GENERALE SIA SPENTA PRIMA DI EFFETTUARE IL COLLEGAMENTO ELETTRICO!
- ATTENZIONE! TUTTI I PRODOTTI EMMESTEL SONO COMMERCIALIZZATI FUNZIONANTI E TESTATI. LA EMMESTEL NON SARÀ RESPONSABILE E NON RISponderà PER DANNI AI PRODOTTI, A PERSONE O COSE DOVUTI AD UN ERRATO COLLEGAMENTO ELETTRICO ALLA LINEA GENERALE DELL'IMPIANTO DA PARTE DEI TECNICI.



## ELECTRIC SPECIFICATIONS

   <small>Intertek</small>	115v-10A 60Hz / 220v-5A 50Hz	voltaggio / voltage / tension
	1200 watt / 4095 btus	potenza / power / puissance
	IP 54	grado di protezione / protection degree / degré de protection

## GENERAL GUIDELINES

### WARNINGS!

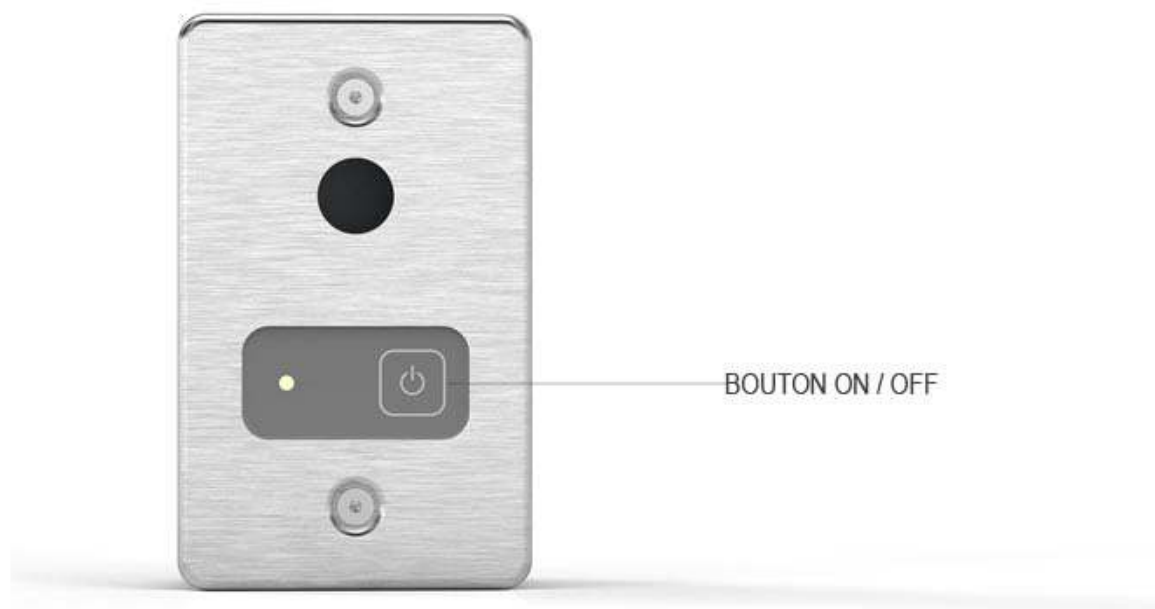
- THE TOUCH CONTROL ALLOWS TO SWITCH ON / OFF THE EMMESTEEL RANGE OF TOWEL WARMERS AND HEATERS INDICATED IN THE CATALOGUE AND IT IS MADE FOR INDOOR USE ONLY;
- THE LED LIGHT, NEXT TO THE CONTROL, SHOWS IF THE HEATER HAS TURNED ON OR OFF.;
- BEFORE ANY OPERATION OF INSTALLATION AND WIRING CONNECTION, READ CAREFULLY THE ELECTRIC SPECIFICATION TABLE INSIDE THE MANUAL OF INSTRUCTIONS;
- THE TOUCH CONTROL HAS BEEN CREATED FOR IN-BUILT INSTALLATION ONLY;
- DURING THE INSTALLATION ENSURE THAT THE GASKET IS IN THE ORIGINAL AND APPROPRIATE LOCATION, SO TO WARRANT THE ISOLATION AND WATER PROTECTION DEGREES;
- UTILIZE THE CONTROLS AS DESCRIBED IN THIS MANUAL ONLY. ANY OTHER USE NOT RECOMMENDED BY THE MANUFACTURER MAY CAUSE FIRE, ELECTRIC SHOCKS OR INJURIES TO PEOPLE;

## INSTALLATION




### DIRECT WIRE CONNECTION INTO THE WALL:

- THE TOWEL WARMER MUST BE INSTALLED ONLY BY A TECHNICIAN. FOR THE DIRECT WIRE CONNECTION FOLLOW THE WIRING DIAGRAM !
- ENSURE THAT ELECTRICITY IS TURNED OFF AT THE MAIN POWER SOURCE BEFORE WIRING!
- CAUTION! ALL EMMESTEEL PRODUCTS ARE SOLD WORKING AND TESTED. EMMESTEEL SHALL NOT BE LIABLE AND SHALL NOT RESPOND FOR DAMAGES TO ITS PRODUCTS, TO PEOPLE OR ELSE, DUE TO A WRONG ELECTRIC WIRING TO THE POWER SOURCE MADE BY TECHNICIANS.





## CARACTÉRISTIQUES ÉLECTRIQUES

   Intertek	115v-10A 60Hz / 220v-5A 50Hz	voltaggio / voltage / tension
	1200 watt / 4095 btus	potenza / power / puissance
	IP 54	grado di protezione / protection degree / degré de protection

## DIRECTIVES GÉNÉRALES

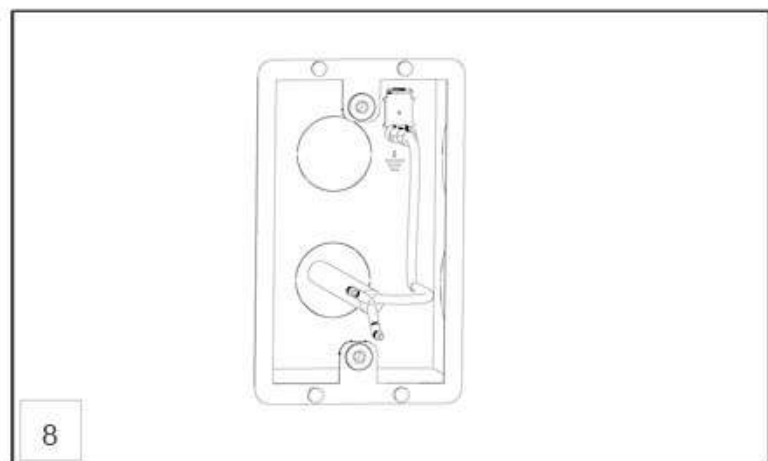
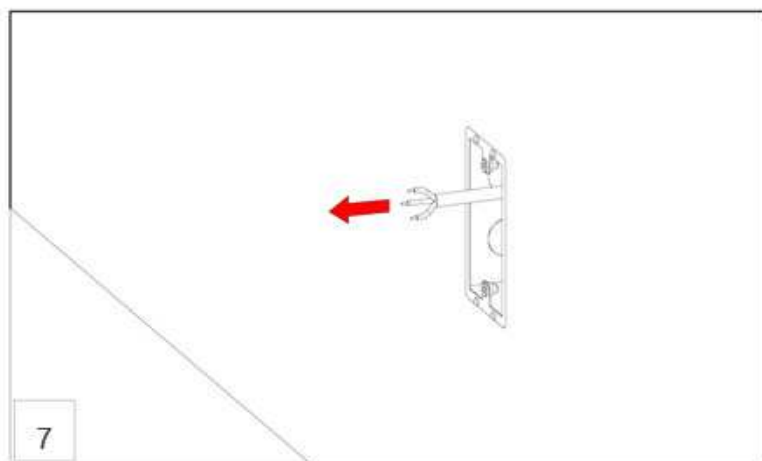
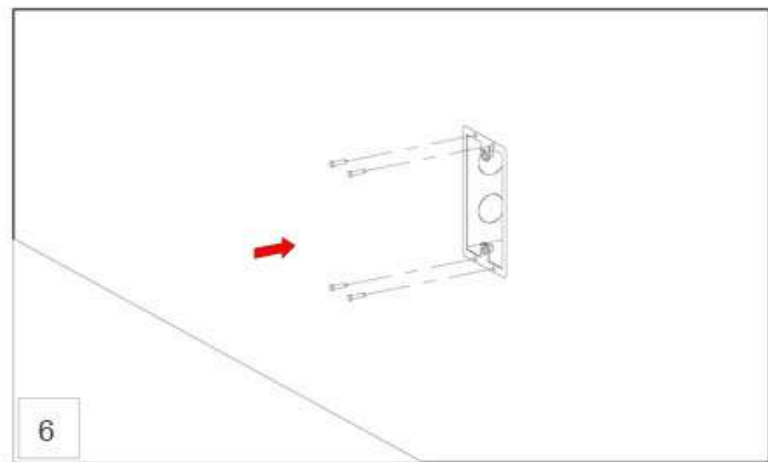
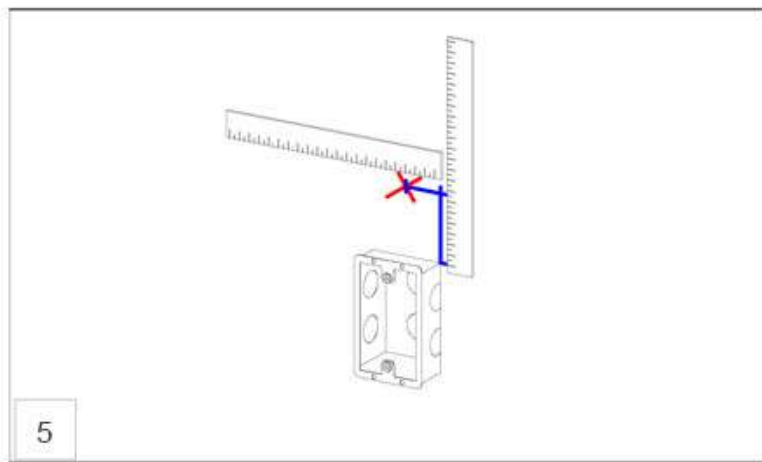
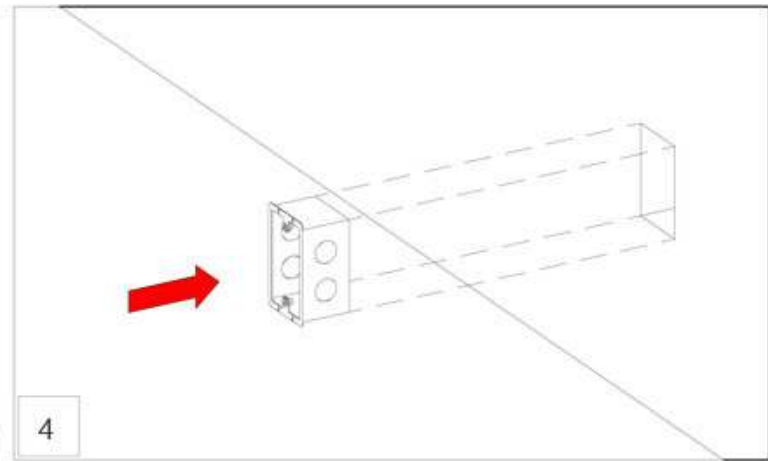
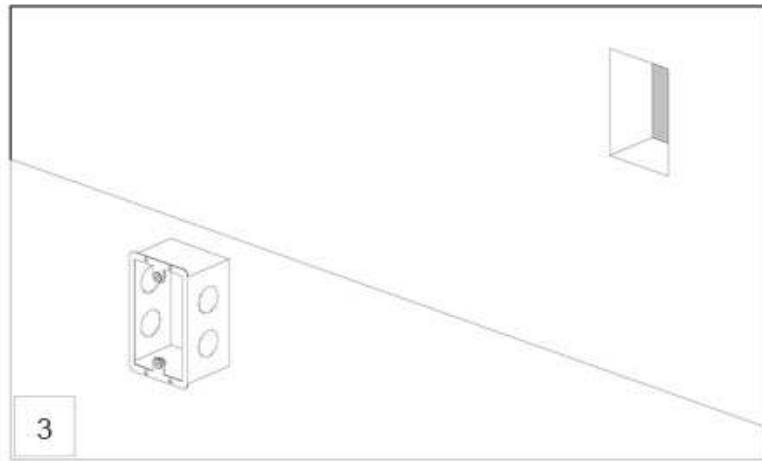
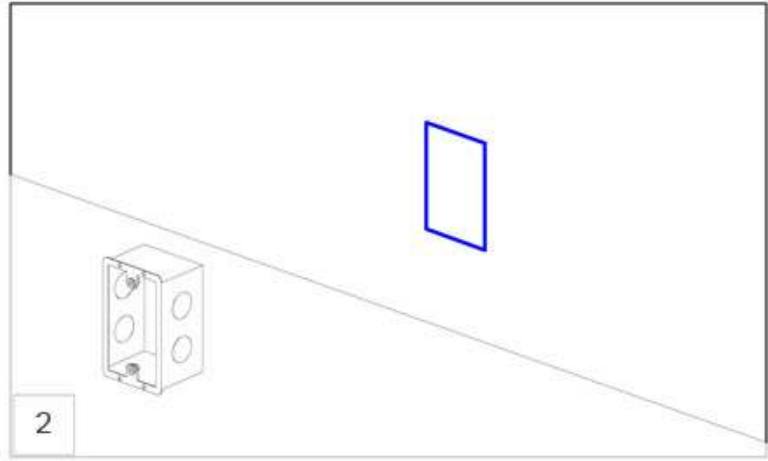
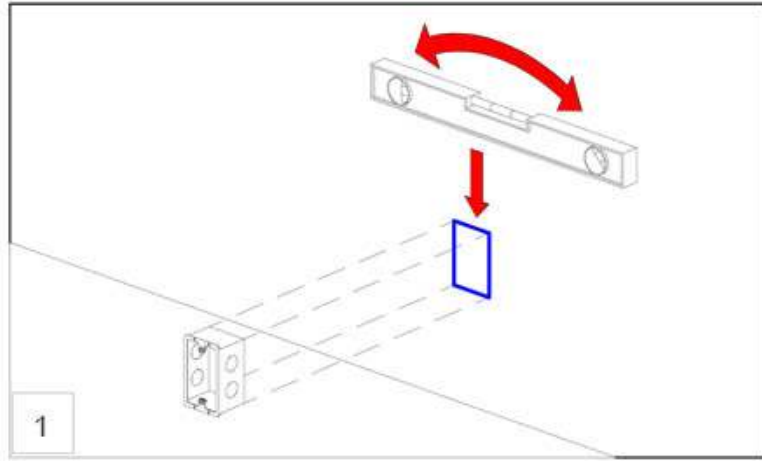
### AVERTISSEMENT!

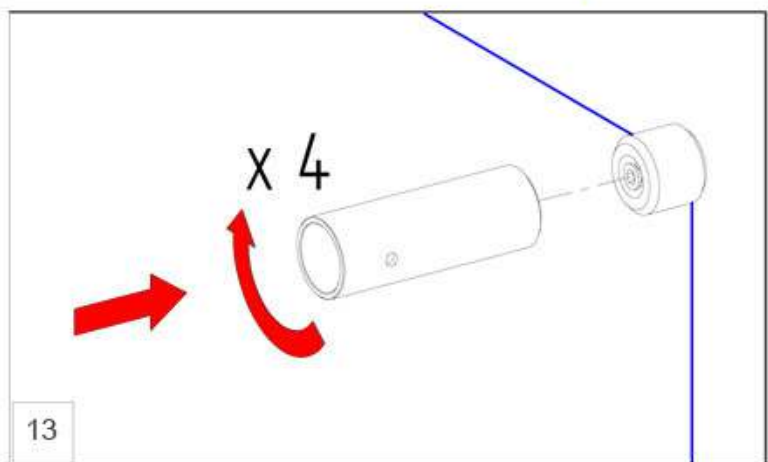
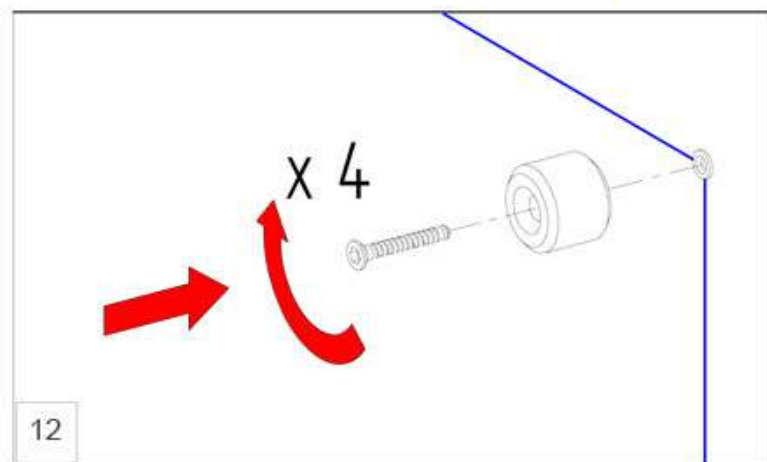
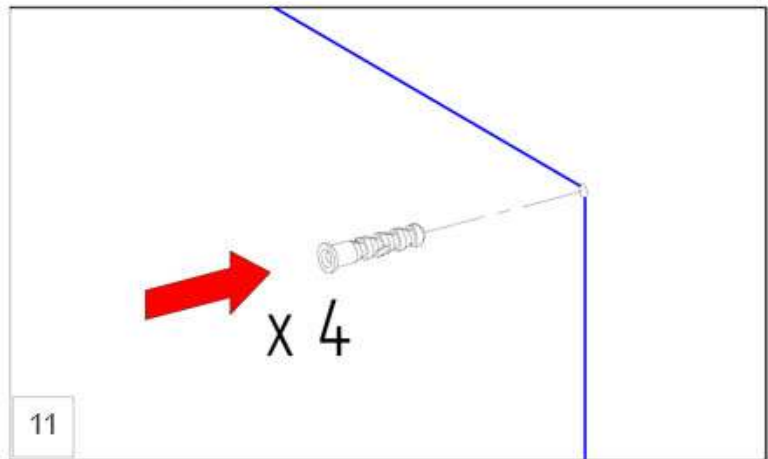
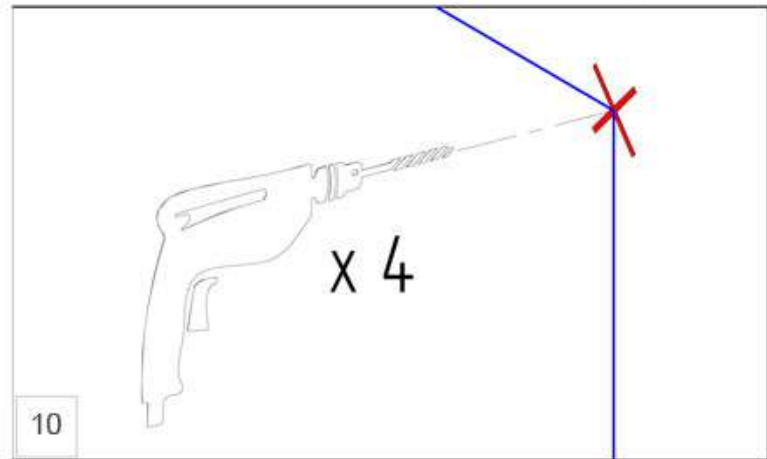
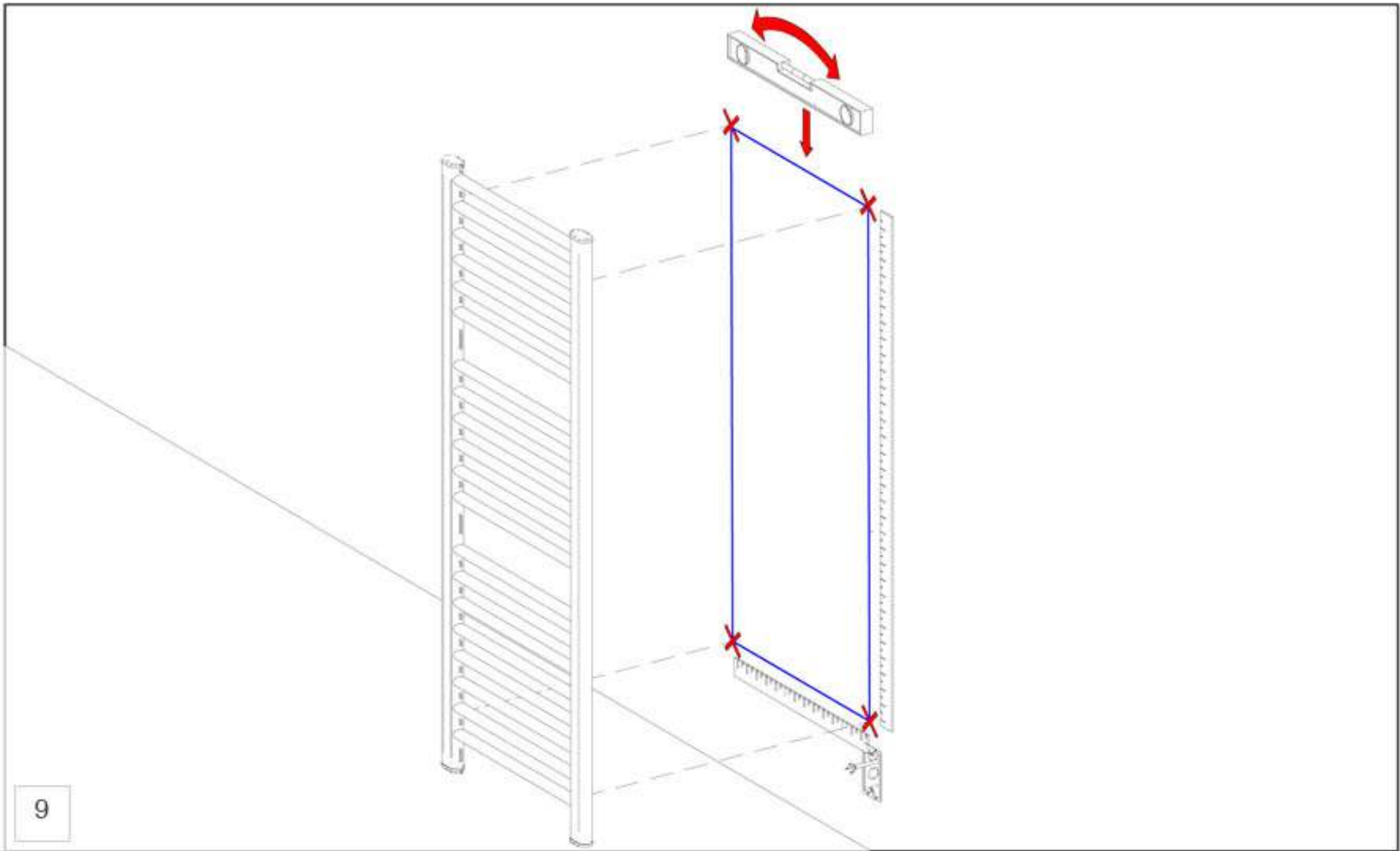
- LE BOUTON ON/OFF TOUCH A ÉTÉ CRÉÉ SIMPLEMENT POUR ALLUMER OU ÉTEINDRE LES RADIATEURS ET SECHE - SERVIETTES DE LA GAMME OFFICIELLE DE LA EMMESTEEL, IL A ÉTÉ RÉALISÉ SEULEMENT POUR UNE UTILISATION INTÉRIEURE;
- LA LAMPE LED À CÔTÉ DU BOUTON INDIQUE SI LE RADIATER EST ALLUMÉ OU ÉTEINT;
- AVANT D'EFFECTUER QUELCONQUE OPERATION DE MONTAGE OU DE RACCORDEMENT ELECTRIQUE, CONSULTER LE TABLEAU (CARACTÉRISTIQUES ÉLECTRIQUES) DANS CE MANUEL;
- LE BOUTON TOUCH A ÉTÉ RÉALISÉ SEULEMENT POUR ÊTRE INSTALLÉ À MUR;
- PENDANT LE MONTAGE, VERIFIER QUE LE JOINT SOIT DANS SA SIÈGE ORIGINALE POUR EN GARANTIR LE DEGRÉ D'ISOLATION ET PROTECTION À L'EAU;
- UTILISER LE BOUTON TOUCH SEULEMENT COMME INDIÉ DANS CE MANUEL. TOUTES LES AUTRES UTILISATIONS, QUI NE SONT PAS RECOMMANDÉES PAR LE PRODUCTEUR, PEUVENT CAUSER INFLAMMATIONS, SHOCK ÉLECTRIQUES OU DOMMAGES AUX PERSONNES.

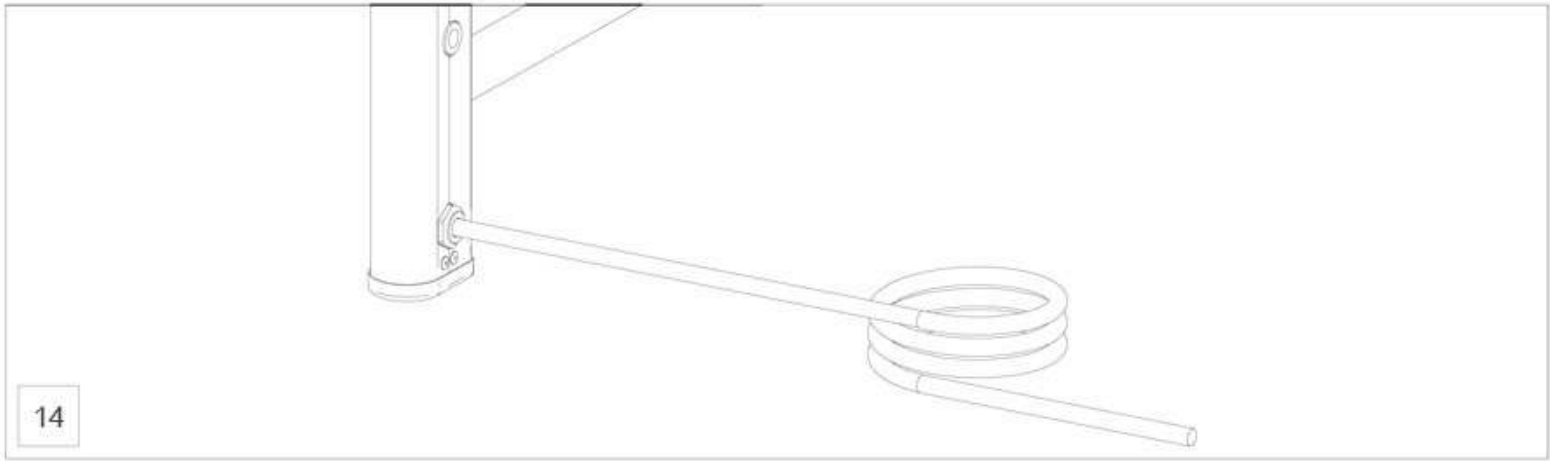
## INSTALLATION

### RACCORDEMENT DIRECT À MUR:

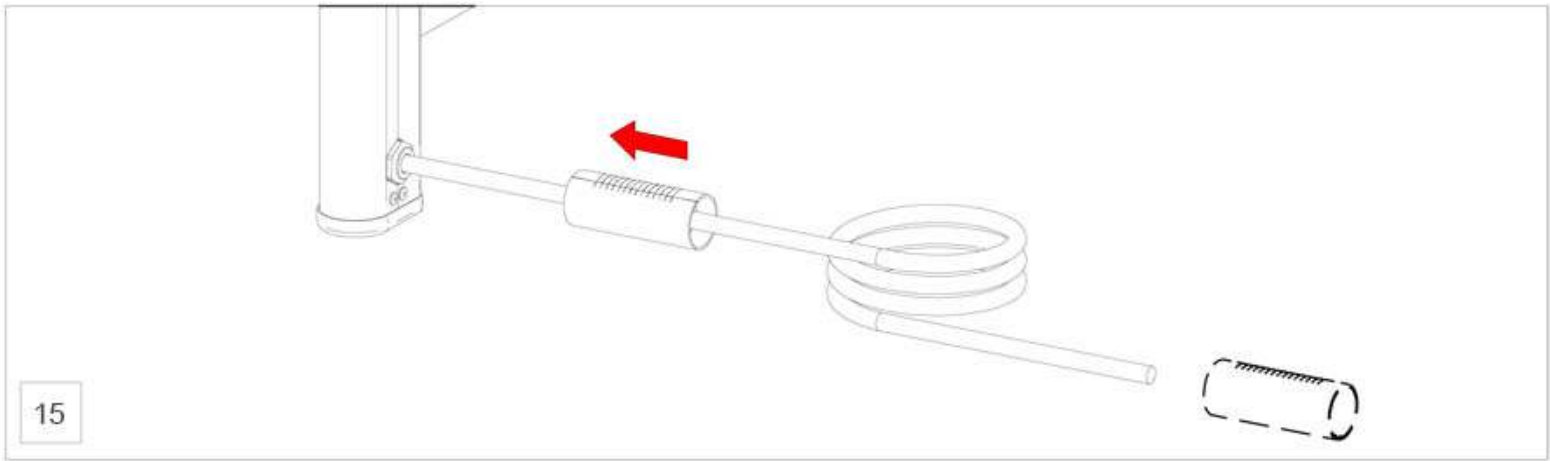
- LE RADIATEUR DOIT ÊTRE INSTALLÉ SEULEMENT PAR LE PERSONNEL TECHNIQUE. POUR LE RACCORDEMENT DIRECT À MUR SUIVRE SEULEMENT LE DIAGRAMME ÉLECTRIQUE !
- S'ASSURER QUE LA COURANT ÉLECTRIQUE SOIT ÉTEINTE AVANT DE RACCORDER!
- ATTENTION! TOUS LES PRODUITS EMMESTEEL VENDUS SONT FONCTIONNANTS ET ESSAYÉS. EMMESTEEL NE SERA PAS RESPONSABLE ET ELLE NE RÉPONDRA PAS DES DOMMAGES AUX SES PRODUITS, AUX PERSONNES ET AUX CHOSES CAUSÉS PAR UN MAUVAIS RACCORDEMENT ÉLECTRIQUE FAIT PAR UN TECHNICIEN.



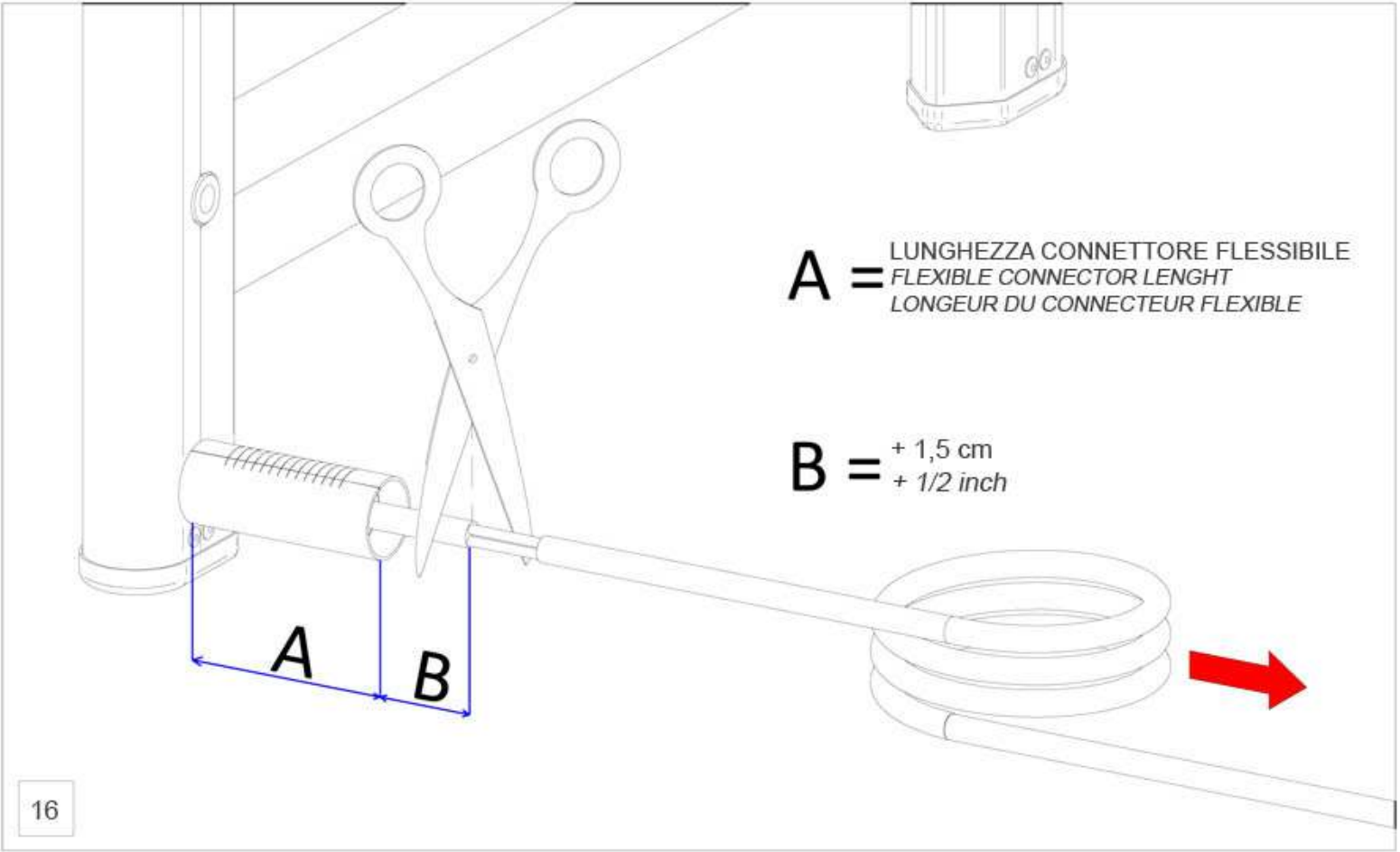




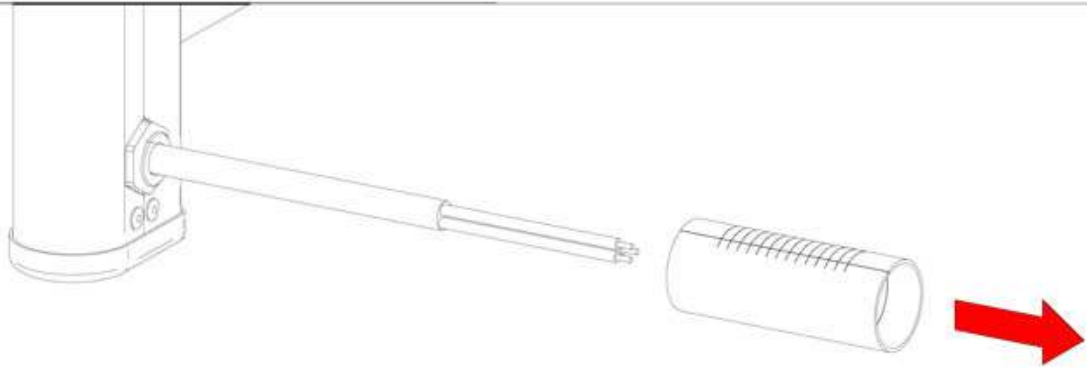
14



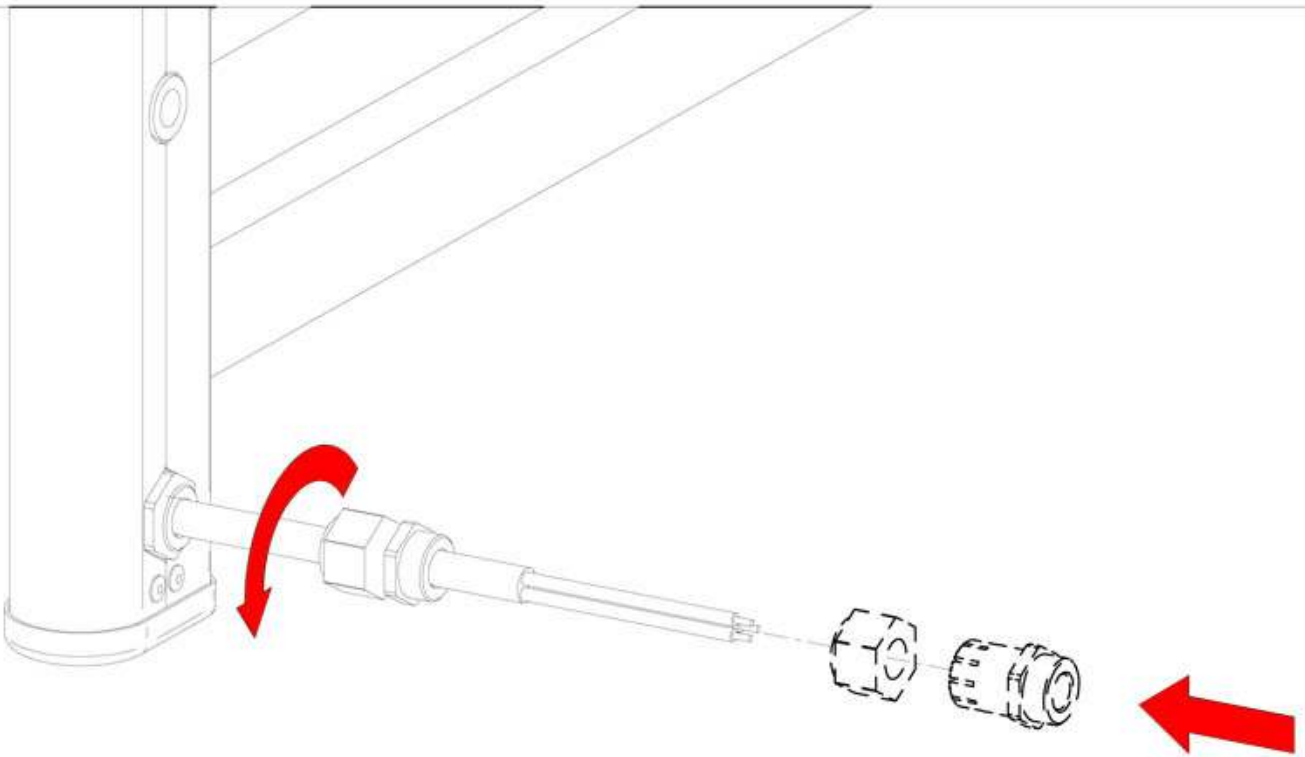
15



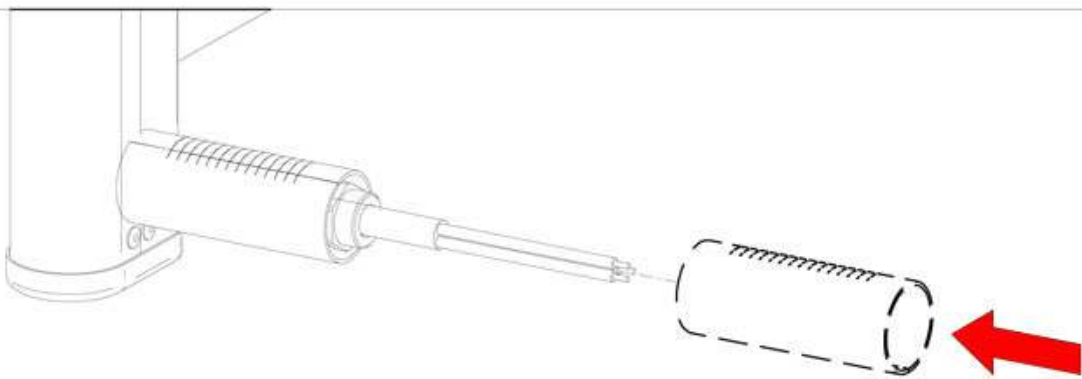
16



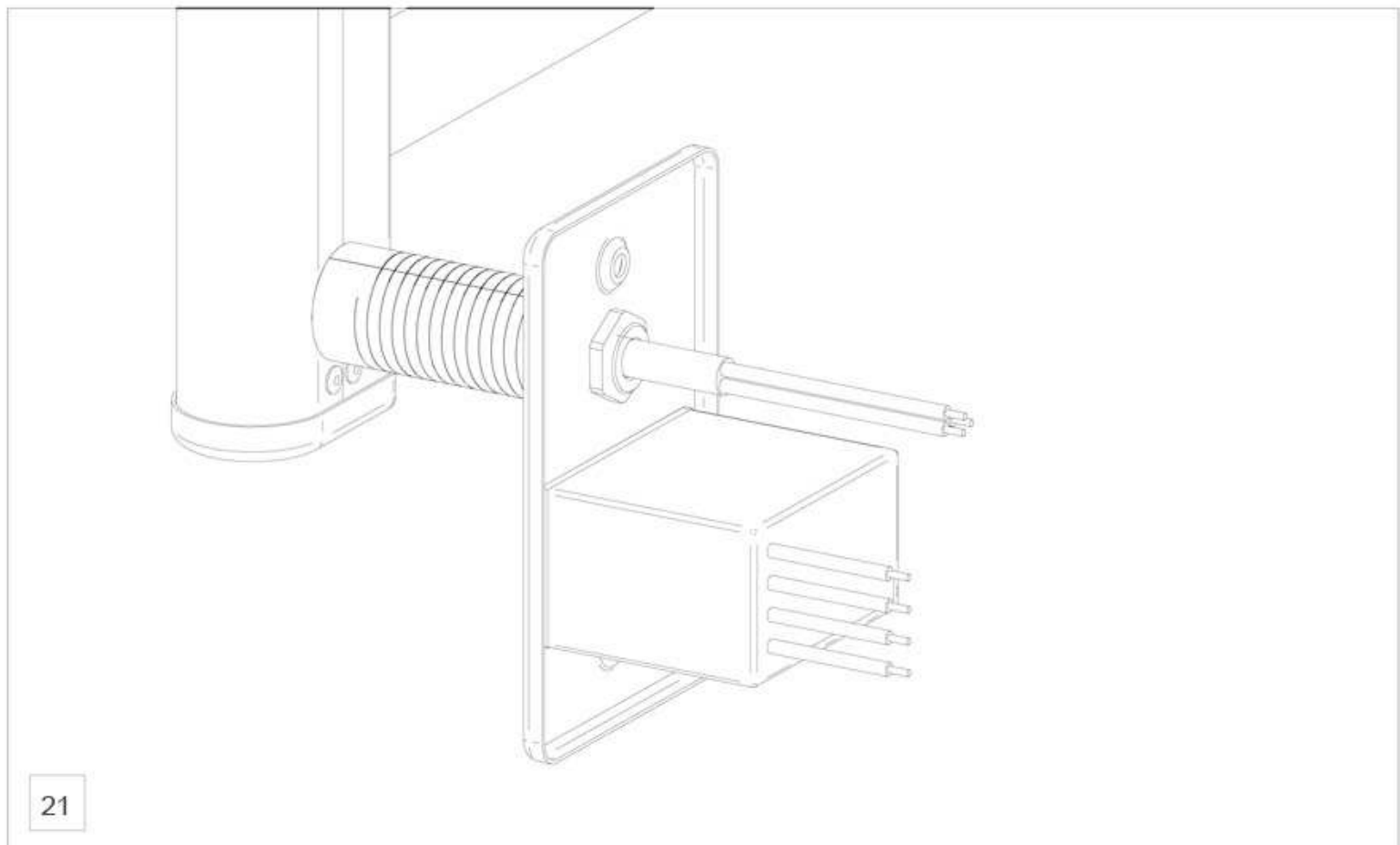
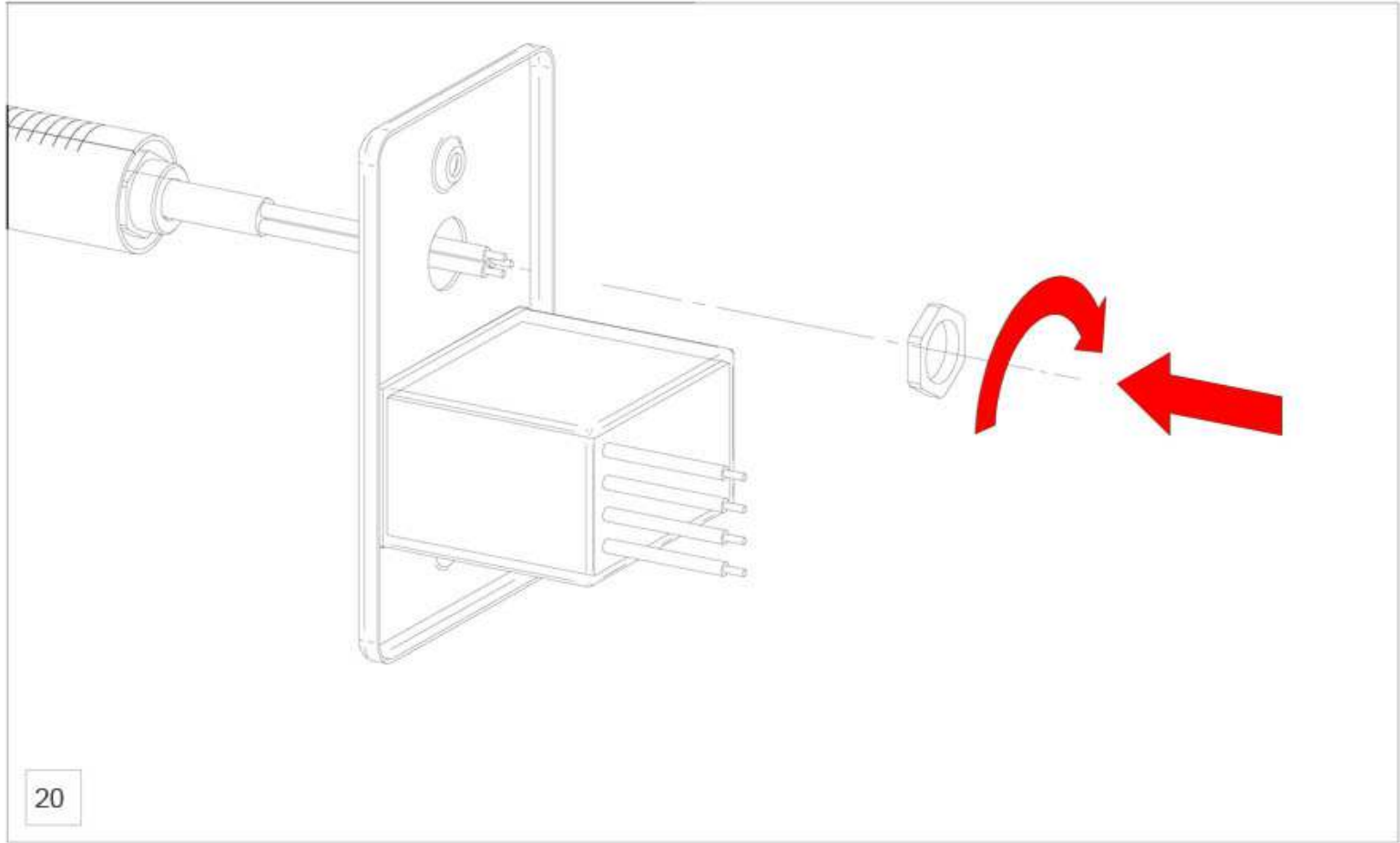
17

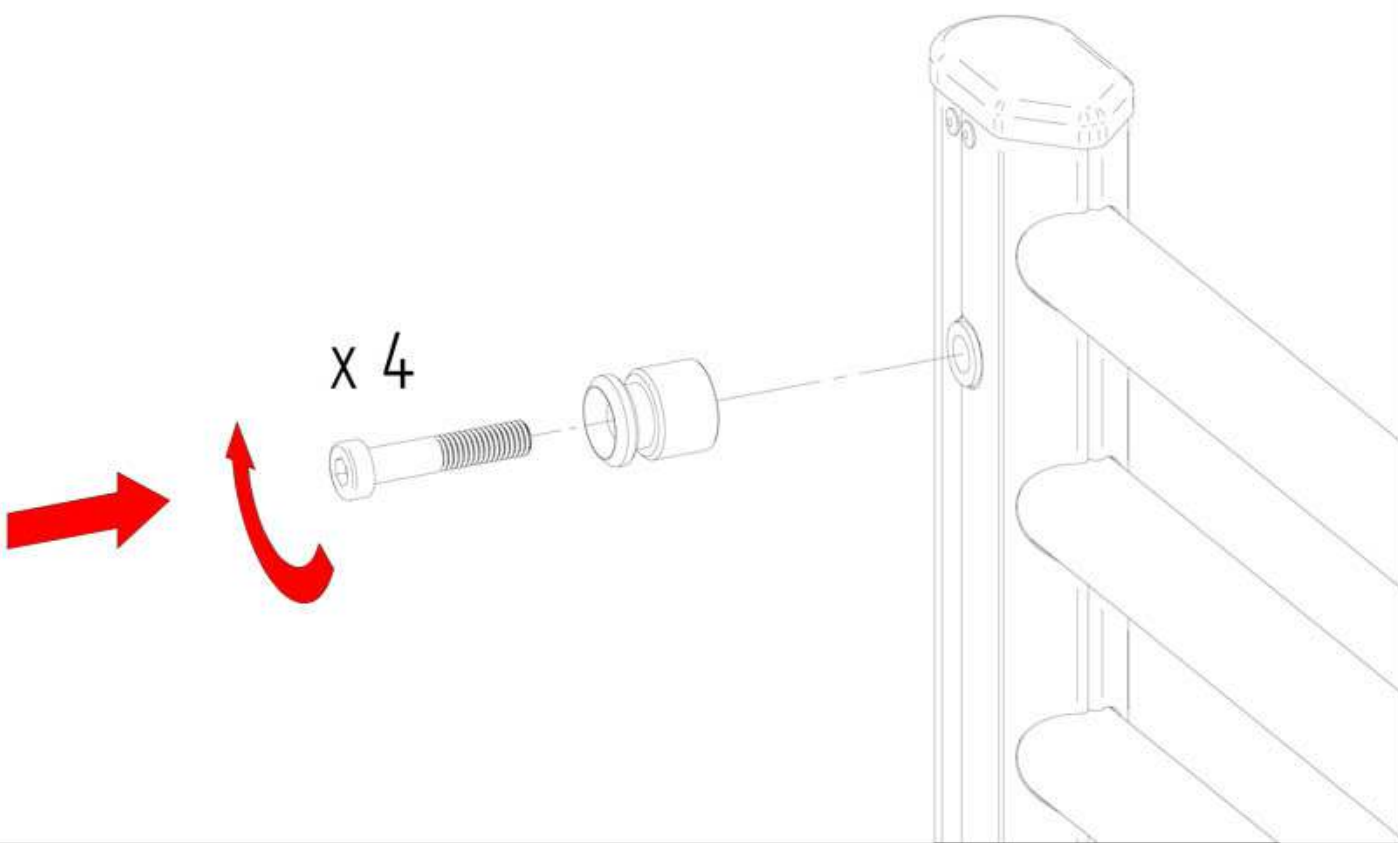


18

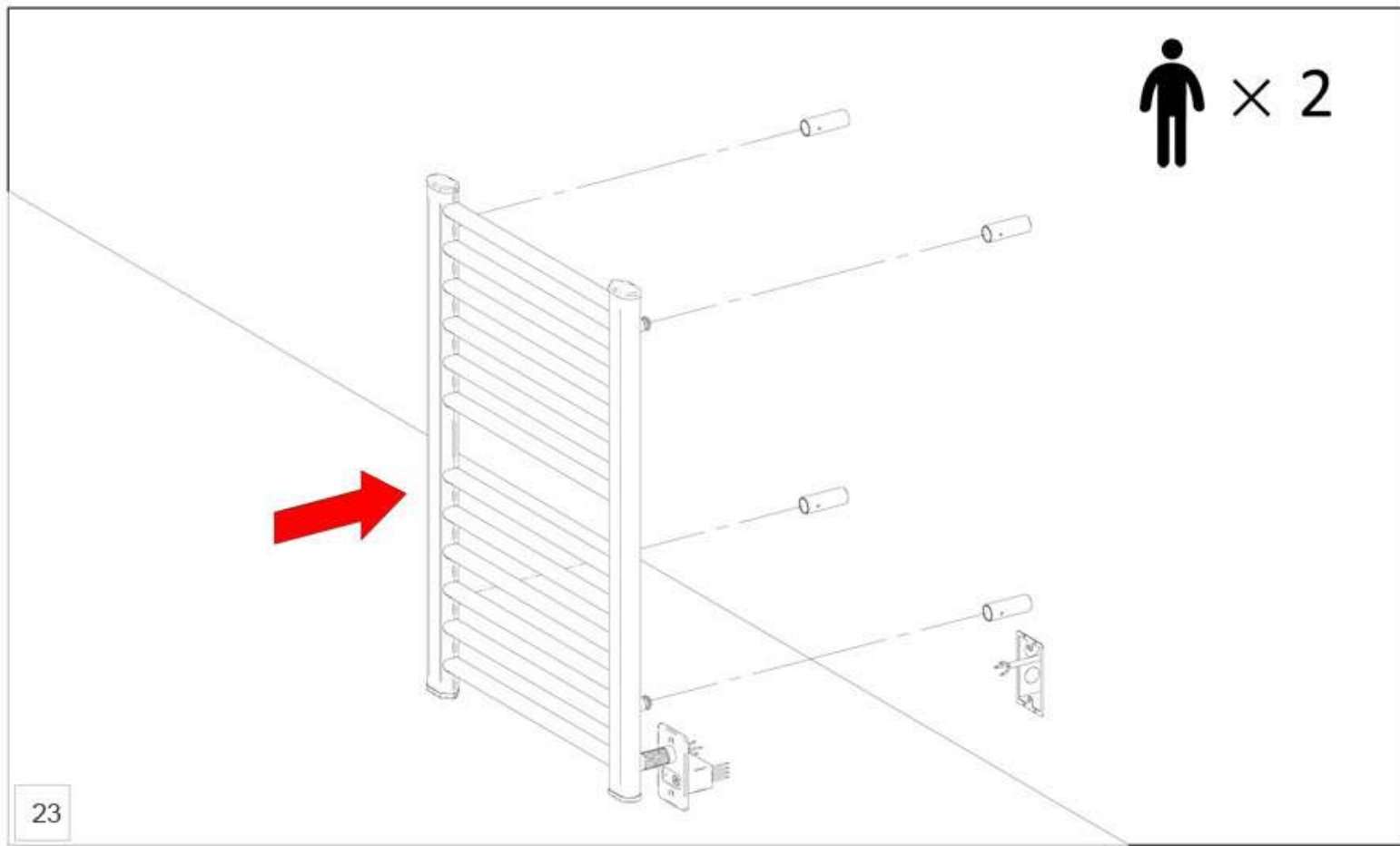


19

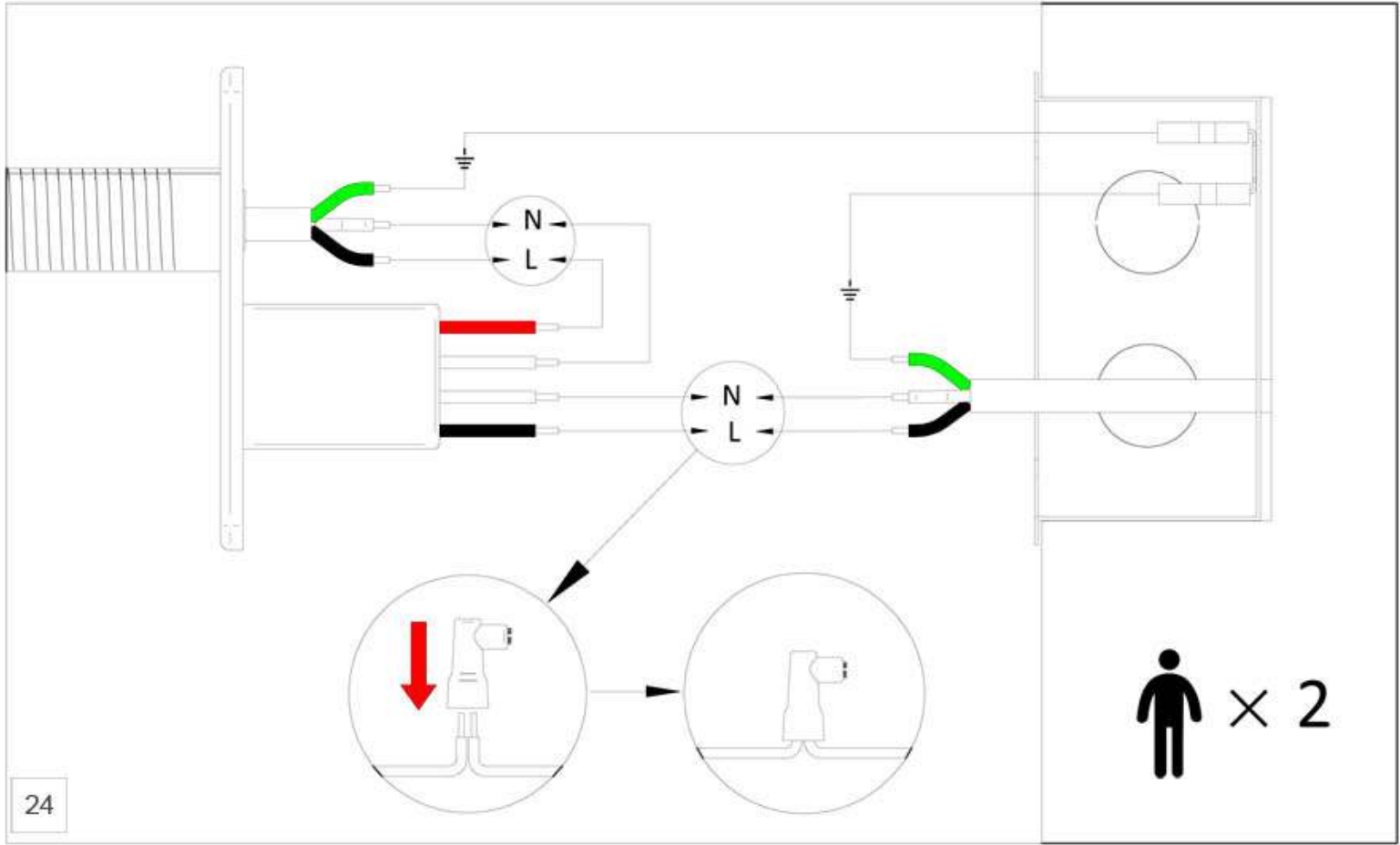




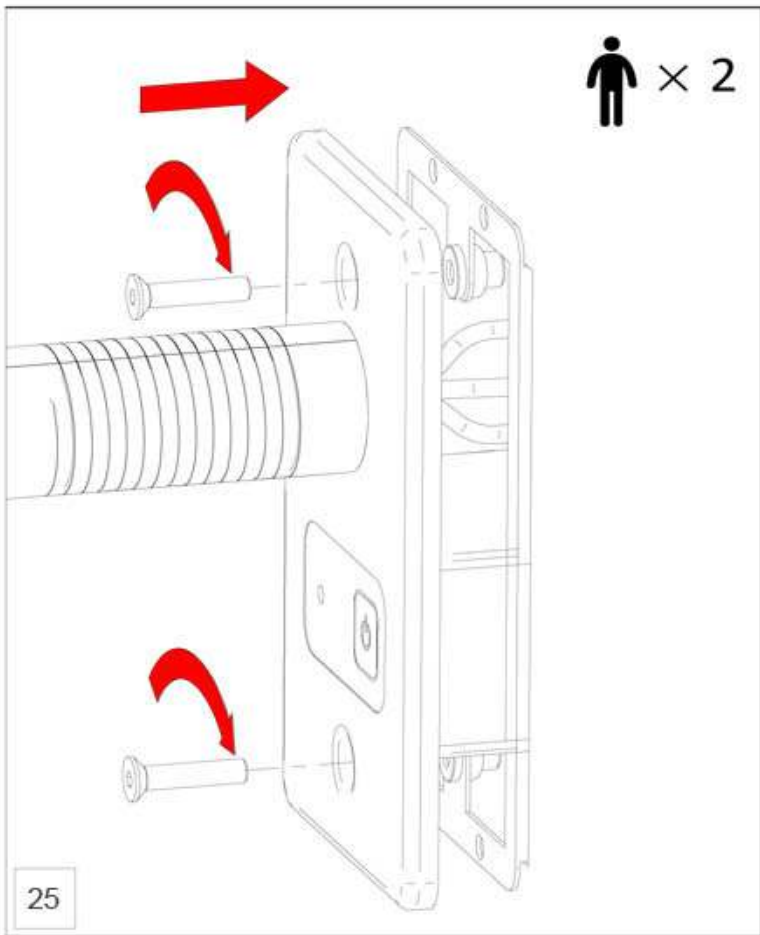
22



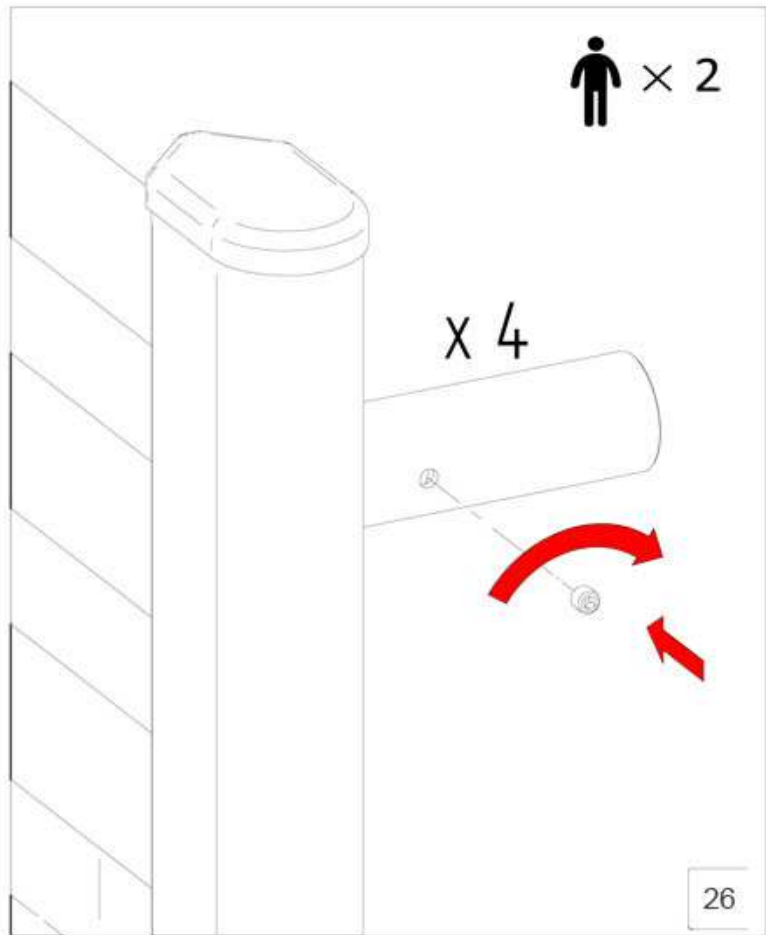
23



24



25



26



**Art. 1 . Premessa**

Salvo deroga risultante da apposito accordo scritto tra le parti, ogni compravendita di prodotti Emmesteel s.r.l. (qui di seguito il "venditore") è regolata dalle seguenti CONDIZIONI GENERALI DI VENDITA che costituiscono l'intero rapporto contrattuale in essere tra le parti. Qualsiasi clausola unilateralmente apposta dall'acquirente nei suoi documenti e corrispondenza che sia contraria o in aggiunta alle seguenti condizioni generali di vendita o a speciali condizioni approvate per iscritto dal venditore, si intende priva di effetto.

**Art. 2 . Ordini**

L'invio di un ordine implica l'accettazione da parte dell'acquirente delle presenti condizioni generali. Gli ordini possono essere effettuati attraverso ordine telefonico, via e-mail, via telefax, via sito web da parte dell'acquirente; successivamente il venditore invierà proprio modulo di conferma d'ordine che sarà verificato e confermato con firma per accettazione dall'acquirente. Qualora entro 3 giorni di calendario non seguano altre comunicazioni, la conferma d'ordine sarà vincolante per l'inizio della produzione. Richieste di preventivo inoltrate tramite il sito internet, posta elettronica o richiesta telefonica, non rappresentano in nessun caso "ordine esecutivo di acquisto". Variazioni e annullamenti degli ordini sono soggetti all'approvazione scritta del venditore, ciò in ragione dello stato della produzione dei prodotti ordinati. I costi sostenuti per l'eventuale adempimento di modifiche o cancellazione degli ordini saranno addebitati all'acquirente.

Ordini con consegna a tempo determinato possono essere annullati o modificati solo entro il termine stabilito per la consegna e nei termini sopra indicati.

**Art. 3 . Termini di consegna**

Se il termine di consegna non dovesse essere rispettato per qualsiasi motivo indipendente dalla volontà del venditore o per modifiche richieste in un secondo momento - vedi Art. 2 - da parte dell'acquirente, quest'ultimo non avrà diritto a esigere alcun indennizzo o annullamento dell'ordine. Il venditore comunicherà prontamente la variazione della data di consegna all'acquirente. Il venditore provvede a recapitare all'acquirente prodotti mediante corrieri e/o spedizionieri di fiducia, ovvero personalmente con propri incaricati, salvo accordi diversamente presi con l'acquirente. Condizioni e termini di consegna diversi devono essere preventivamente concordate tra l'acquirente e il venditore e da quest'ultimo accettate mediante conferma d'ordine.

**Art. 4 . Trasferimento del rischio e trasporto**

Ciascuna vendita si intende effettuata EX-WORKS (Incoterms 2000) franco sede del venditore: al momento del carico della merce o della consegna diretta o tramite vettore all'acquirente, si considera effettivo il trasferimento del rischio dal venditore all'acquirente; la vendita si considera al netto dei costi di trasporto, assicurazione, imballaggio e altri oneri; il venditore non sarà in alcun modo responsabile quindi di danni causati durante il trasporto, al momento di scarico a destinazione, e per tutte le fasi successive al momento della partenza dalla sede del venditore; la merce viaggia a rischio esclusivo dell'acquirente anche quando il vettore dovesse essere scelto e incaricato dal venditore per conto dell'acquirente. Tutti i costi e i rischi di trasporto, inclusi quelli di giacenza presso il vettore, rimangono a esclusivo carico dell'acquirente in tutti questi casi: rifiuto da parte dell'acquirente a ricevere la consegna da parte del vettore; irreperibilità dell'acquirente durante i giorni lavorativi negli orari d'ufficio. La sicurezza dell'integrità del prodotto venduto è garantita da un imballo specifico resistente per la sicurezza esterna, e da supporti avvolgenti in polistirolo rigido per evitarne lo spostamento interno.

**Art. 5 . Prezzi e Pagamenti**

Il listino prezzi è indicativo e può essere modificato; il venditore si riserva di modificare i prezzi impegnandosi a comunicarlo prontamente all'acquirente. Tutti i prezzi si intendono in EURO e al netto d'IVA, che verrà applicata al tasso vigente nel momento della fatturazione e del trasporto. L'acquirente deve effettuare i pagamenti con le modalità e i termini specificati in fattura. La data di fatturazione non sarà precedente alla data di spedizione della merce. Il venditore si riserva il diritto di richiedere termini di pagamento diversi - lettera di credito, pagamento anticipato - In caso di ritardato pagamento, l'acquirente sarà tenuto al pagamento degli interessi moratori e nel caso, alle spese legali sostenute per il recupero del credito. E' facoltà del venditore sospendere o modificare le condizioni di pagamento qualora, a suo insindacabile giudizio, venissero a mancare o diminuissero le condizioni di solvibilità dell'acquirente. Se, con accordi di pagamento anticipato, l'acquirente non avesse ancora provveduto al pagamento di quanto dovuto, sarà facoltà del venditore e senza che ciò comporti alcun indennizzo o risarcimento danno, subordinare la consegna della merce al pagamento della fattura non saldata. La merce consegnata rimane di proprietà del venditore sino a pagamento avvenuto. In caso contrario il venditore si riserva facoltà di ritirare la merce non pagata. In caso di fido: in tutte le ipotesi in cui il cliente superi il fido commerciale eventualmente concesso per iscritto dal Venditore, quest'ultimo si riserva l'insindacabile facoltà di sospendere l'evasione di tutti gli ordini che superino il valore del fido concesso.

**Art.6. Garanzia sui prodotti**

Il venditore garantisce 5 anni tutti i modelli sui difetti di fabbricazione per tenuta idraulica e corrosione, e 2 anni sui difetti degli apparecchi elettrici applicati ai prodotti, con decorrenza il giorno di immatricolazione indicato nella targhetta matricola affissa sia sul prodotto, sia esternamente all'imballo. Il venditore sostituisce gratuitamente i prodotti resi in detto periodo di garanzia e riconosciuti difettosi per difetti di fabbricazione, di errore del materiale e tenuta idraulica. I prodotti sono esclusi dalla garanzia in questi casi:

- Difetti derivanti da scorrette modalità di trasporto;
- Scorretta modalità di conservazione/stoccaggio;
- Scorretta installazione, maneggio e uso per il mancato rispetto dei manuali tecnici e istruzioni d'uso consegnati con i prodotti;
- Se il collegamento elettrico non è effettuato secondo le istruzioni in questo manuale, ogni altra modalità di connessione elettrica causerà shock elettrico, bruciatura/rottura del prodotto;
- I radiatori non siano stati collegati all'acqua calda sanitaria (per la versione idraulica);
- Riparazioni o manomissioni eseguite senza l'autorizzazione scritta del Venditore;
- Installazione effettuata da personale non qualificato;
- Pressione d'esercizio superiore a quella riportata nei dati tecnici;
- Utilizzo non corretto delle apparecchiature elettriche;
- Utilizzo non domestico;
- Qualsiasi utilizzo diverso da quello indicato nelle istruzioni d'uso e installazione dei radiatori;
- Pulizia impropria in quanto effettuata con modalità o materiali non idonei;
- Tutte le circostanze che non siano ricollegabili a difettosità di produzione da parte del venditore;
- Mancato rispetto delle norme di regola d'arte;

La garanzia si limita alla riparazione o sostituzione del prodotto difettoso, dovendosi escludere ogni ulteriore onere per danni diretti o indiretti. Per rendere operante la garanzia, è necessario che l'acquirente conservi il sottostante "Certificato di garanzia" in cui si possano rilevare con chiarezza il nominativo del venditore, gli estremi identificativi del prodotto e la data di acquisto dello stesso. Questa è la garanzia per i prodotti Emmesteel e nessuno è autorizzato a modificarne i termini o a rilasciarne altra versione, verbale o scritta.

**Art. 7. Reclami e Resi**

Qualunque contestazione o reclamo non legittima l'acquirente a sospendere o ritardare i pagamenti dovuti. L'acquirente non potrà sollevare eccezioni o proporre azioni nei confronti del venditore se non dopo aver saldato ogni eventuale pagamento in sospeso, ivi incluso il pagamento della merce alla quale il reclamo si riferisce. Procedura per resi: l'acquirente notificherà prontamente il reclamo al venditore che verificherà secondo notifica l'entità del problema; il venditore fornirà tutto il supporto tecnico e i servizi necessari qualora il problema sia risolvibile senza che vi sia necessità di sostituire o riparare il prodotto venduto. Nel caso in cui il prodotto venga riconosciuto difettoso per difetti di fabbricazione, di errore del materiale e tenuta idraulica, verrà applicata la procedura di reso: si richiede all'acquirente di compilare il modulo sottostante "Certificato di garanzia" nello spazio apposito per l'indicazione del difetto riscontrato sul prodotto; ogni prodotto è fornito del certificato di garanzia contenente indicazioni tecniche: certifica il numero di serie, il modello e la data di fabbricazione del prodotto, il test di collaudo e il controllo qualità effettuato per ogni unità da personale tecnico incaricato prima dell'imballaggio finale.

Il prodotto reso dovrà essere restituito al venditore con l'imballo originale, o se questo non fosse possibile, con un imballo sicuro e appropriato onde evitare ulteriori danni al prodotto. Gli imballi non originali saranno tuttavia sostituiti con quelli originali e accreditati all'acquirente tramite fattura. Si consiglia quindi di conservare l'imballo originale sino a verifica delle condizioni del prodotto. Il venditore informerà prontamente l'acquirente via e-mail, via telefax o comunicazione telefonica, della corrispondenza tra difetti notificati dall'acquirente e difetti riscontrati dal venditore al momento del ricevimento della merce e, nel caso di mezzo vettore, entro e non oltre le 24 ore dal previsto termine di consegna: tutti i danni riscontrati nel prodotto che non corrispondono a quanto notificato dall'acquirente nell'apposito "Certificato di garanzia", verranno accreditati all'acquirente stesso tramite fattura.

**Art. 1. Recitals**

EMMESTEEL s.r.l. – hereafter the "Seller" – does not accept any term and condition other than those expressly set forth in this document, and sells only upon the terms and conditions contained herein. No other term and condition that may otherwise contain in any other document of the purchaser shall modify or contradict these terms.

**Art. 2 . Orders**

The transmission of an order implies the acceptance by the purchaser of the present general terms of sale.

The order has to be communicated via telefax, via e-mail, via phone, via web site by the purchaser; the seller shall send the order confirmation form back to the purchaser, who shall check and confirm the order by written signature. If within 3 calendar days shall not follow other communications, the order confirmation shall become binding for the starting of the productive processes. Requests of quotations transmitted by phone, e-mail, telefax or web site, shall not be considered in any case as "purchase order". Changes and cancellations of orders are subject to the seller's written approval, being it factored by the status of the order production. All costs due for changes or cancellation requested by the purchaser shall be credited. Orders with a definite term of delivery can be cancelled or changed within the delivery date only, and in accordance with the herein described conditions.

**Art. 3 . Terms of delivery**

If the term of delivery should not be carried out for whatsoever reason not depending on seller's will, or for changes requested by the purchaser when the productive processes are in progress – see art. 2. – the latter shall not have the right to claim for damages or for order cancellation. The seller shall promptly notify the new term of delivery to the purchaser.

The seller shall deliver the products by means of reliable carriers, or by its own personnel, unless otherwise agreed with the purchaser. Any further or different term of delivery herein contained has to be agreed beforehand between purchaser and seller, and approved and confirmed by the latter through the order confirmation.

**Art. 4 . Limitation of liability - Shipping**

All sales are EX-WORKS Emmesteel s.r.l. ( Incoterms 2000 ), free seller's company: the whole transportation is at purchaser expense since the very moment of loading, even when directly delivered by seller's personnel; all sales do not include shipping, insurance and packaging costs, or other delivery charges - inspection fees and all other charges levied after the loading is completed; the seller shall not be liable for damages occurred during the transportation, the unload of the goods at destination, and during all further steps after the departure of the goods from seller's company; the purchaser assumes all the risks for: transportation, even when the carrier is charged by the seller on purchaser behalf; all stocking costs by the carrier's warehouse because of the refusal of the purchaser to receive the goods, or because the purchaser is absent from destination during the working hours/days.

Product safety and integrity is warranted by a special packaging which protects the products from external collisions, plus catchall polystyrene supports which protect the products from external collisions and avoid the shifting of the product inside the box.

**Art. 5 . Prices and Payments**

Price list is indicative and may be changed: the seller reserves the right to change prices, and shall communicate it promptly to the purchaser. Price list, available on request or at seller's discretion, are intended in EURO currency and VAT excluded, which shall be applied with the current rate in the invoice. The purchaser has to pay the invoice according to the terms stated in the invoice; in no event shall such invoice be dated earlier than the date of shipment. Seller reserves the right to require alternative terms of payment – letter of credit, payment in advance. Late payments shall imply the application of the moratorium interests. The seller reserves the right to change the terms of payment, at his discretion, in case the purchaser has solvency problems. Should the parties have agreed for payment in advance, and should not the purchaser have provided with the payment due, the seller shall reserve the right to subordinate the delivery of goods to the payment of the invoice, without in any way claiming for damages. Seller's property rights are in force until the receipt of the purchaser's payment. Further, the seller reserves the right to take back the goods upon goods unpaid.

**Art. 6 . Warranty on products**

Seller warrants 5 years all products for manufacture faults, hydraulic tight, and metal corrosion, and 2 years for faults on the electric devices applied to the products, and enforcement the date indicated in the serial number label present behind each product and outside the packaging. Seller shall replace all the returns free of charge and within this period of warranty after an accurate check made in seller's location. The products shall not be warranted in all these cases:

- If faults are due to inappropriate and carelessness modalities of transport;
- For an unfit storage;
- For an unfit installation, handling and use, different from what indicated in the manual of instructions;
- If the wiring connection is not done according to the instructions of this manual: any other order of electric wiring will cause electric shocks, burning/breaking of the product;
- If the products are not connected to the sanitary hot water;
- For repairing or tampering carried out without the seller's written authorization;
- If the installation is carried out by non-qualified personnel;
- If the barometric rate of pressure exceeds from what indicated in the technical specifications;
- For an incorrect use of the electrical devices;
- For a non-domestic use of the product;
- For any use that differs from what is indicated in the manual of instructions concerning the installation, maintenance and use;
- For incorrect cleaning made through inappropriate materials;
- For any circumstance not related to faults of wrong manufacture due to the seller;
- No respect of the general rules of art;

The warranty is limited to the repair or replacement of the faulty products, excluding every further obligation for direct or indirect damage. Keep the "Warranty certificate" in order to get it valid: warranty certificate includes seller's company name, products' specifications and production date. This is the warranty for seller's products: no one is authorized to change its terms or deliver different ones, either verbal or written.

**Art. 7. Complains and returns**

Any complain or return does not give the purchaser the right to suspend or delay the payments due. The purchaser cannot raise exceptions or bring an action against the seller, unless the purchaser has settled both the pending payments, and the payment of the claimed products. Complains procedure: the purchaser shall promptly notify the claim to the seller, who shall check the gravity of the problem; the seller shall offer complete technical support and the necessary service wether the problem can be solved without the replacement or repair of the product. In case the product is recognized as faulty for manufacture faults, hydraulic tight, or metal corrosion, the "Returns procedure" will be applied: the purchaser has to fill the underneath form "Warranty certificate" in the appropriate space "Notification of faults" indicating the notified faults; each product is supplied of this "Warranty Certificate" that contains the technical specifications, the serial number label – also present at the back side of the product and also outside the packaging – which certifies the serial number, the model, the production date, the test report bill and the quality inspection that is made by an appointed technical person prior to the final step of packaging.

The return has to be sent back to the Seller with the "Warranty certificate" and with the original packaging, or with an appropriate and safe one in order to avoid further damages to the product. Nevertheless, non original packaging will be replaced with a new one and credited to the purchaser. We recommend to keep the original packaging till the verification of the product conditions. The seller shall promptly notify via e-mail, telefax or telephone call to the purchaser the correspondence between the faults notified by the purchaser and those checked by the seller at the receipt of goods, and if delivered by means of carrier within 24 hours from the agreed delivery date: any additional damage found on the product that does not correspond to the purchaser's "Notification of faults", shall be credited to the purchaser.

**Art. 1. Prémisses**

Sauf dérogation résultant d'un accord écrit spécifique entre les parties, toutes les ventes des produits Emmesteel s.r.l. ( le Vendeur ) sont réglées par les suivantes conditions générales de vente que représentent la relation contractuelle entre les parties. toutes les clauses placées unilatéralement par l'acheteur, dans sa documentation et sa correspondance, qui sont contraires ou ajoutées aux suivantes conditions générales de vente, n'ont aucun effet.

**Art. 2 . Commandes**

Passer une commande comporte l'acceptation de ces conditions générales de vente. Les commandes peuvent être passées par l'acheteur au moyen de téléphone, e-mail, fax ou à travers le site web; successivement le vendeur enverra le module de confirmation d'ordre qui devra être vérifié et confirmé avec signature par l'acheteur. Si dans les trois jours suivants ils n'y ont pas des autres communications, la confirmation de la commande sera contraignante pour commencer à produire. Demandes des devis envoyées au moyen du site web, e-mail, ou téléphone ne représentent pas, en aucun cas, « une commande exécutive de vente ». Changements et annulations des commandes sont soumis à l'approbation écrite du vendeur, selon l'état de la production des produits. Les coûts engagés pour l'exécution des toutes modifications ou annulations des commandes, seront facturés à l'acheteur. Les commandes, avec les délais de livraison déterminés, peuvent être changées ou annulées seulement avant le délai de livraison et aux termes indiqués ci-dessous.

**Art. 3 . Délai de livraison**

Si le délai de livraison ne sera pas respecté pour des raisons hors du contrôle du vendeur ou pour des changements demandés par l'acheteur –art 2– il n'aura aucun droit à une indemnité ou à une annulation de la commande. Le vendeur communiquera immédiatement le changement de la date de livraison à l'acheteur. Le vendeur s'occupe de livrer les produits par courrier et/ou par un expéditeur de confiance, ou personnellement avec propres employés, sauf différents accords pris avec le client. Conditions et délais de livraison différents doivent être convenus entre l'acheteur et le vendeur et acceptés par ce dernier par confirmation de commande.

**Art. 4 . Transport et transfert des risques**

La vente va effectuée EX-WORKS ( Incoterms 2000 ) siège du vendeur: au moment du chargement, de la livraison directement à l'acheteur ou par courrier, le transfert du risque du vendeur à l'acheteur est à considérer effectif; la vente va considérée au net des coûts de transport, d'assurance, d'emballage et autres frais . Le vendeur n'aura aucune responsabilité des dommages pendant le transport ou au moment de la décharge à destination, et des toutes les phases ultérieurs après le départ du siège du vendeur. Le transport de la marchandise s'effectue au risque exclusivement de l'acheteur, aussi quand le transporteur a été choisi par le vendeur pour le compte de l'acheteur. Tous les coûts et les risques de transport, comprise l'éventuelle permanence de la marchandise auprès du transporteur, sont à la charge de l'acheteur quand : l'acheteur se refuse de recevoir la marchandise ; l'acheteur est introuvable en heures de bureau pendant les jours de travail.

**Art. 5 . Prix et paiements**

Les tarifs sont indicatives et peuvent être modifiées; le vendeur se réserve de modifier les prix et de communiquer rapidement les changements aux clients. Tous les prix s'entendent en Euro, hors TVA, qui sera appliquée au taux en vigueur à la date de facturation et du transport. Les paiements doivent être effectués selon les modalités et les termes spécifiés en facture. La date de la facture ne peut pas être précédente à la date d'expédition de la marchandise. Le vendeur peut demander termes de paiement différents – lettre de crédit, paiement en avance - en cas de retard. L'acheteur devra payer les intérêts de moratoire ou, en cas, les frais légaux soutenus pour la récupération des crédits. Le vendeur a le droit de suspendre ou de modifier les modalités de paiement si, à sa seule discrétion, les conditions de solvabilité de l'acheteur manquent ou ils diminuent. Si, avec des accords de paiement anticipé, l'acheteur n'eût pas encore payé, le vendeur aura le droit d'effectuer la livraison de la marchandise après avoir reçu le paiement de la facture non - payée, sans que cela implique aucune indemnité ou dédommagement. La marchandise livrée restera de propriété du vendeur jusqu'au paiement. En cas contraire le vendeur a le droit de retirer la marchandise non-payée. En cas de crédit : tous les cas où le client dépasse le crédit commercial accordé par écrit avec le vendeur, ce dernier se réserve le droit exclusif de suspendre l'exécution de toutes les commandes au-delà de la valeur du crédit accordé.

**Art. 6 . Garantie sur les produits**

Le vendeur garantit tous les modèles des radiateurs pour 5 années contre les défauts de fabrication comme la tenue hydraulique et la corrosion, et pour 2 années sur les défauts des composants électriques appliqués aux produits. La garantie entre en vigueur à compter de la date d'immatriculation, indiquée sur la plaque signalétique appliquée au produit comme à l'extérieur de l'emballage. Le vendeur remplace gratuitement les produits rendus pendant cette période de garantie, avec défauts de fabrication, défauts de matériel ou de tenue hydraulique. Les produits sont exclus de la garantie en tous ces cas :

- Défauts résultants de mauvaises modalités de transport;
- Mauvaise modalité de conservation;
- Installation incorrecte, mauvais maniement et usage à cause du non respect des manuels techniques et des instructions pour l'utilisation en dotation avec les produits;
- Si le raccordement électrique n'est pas effectué comme indiqué dans ce manuel: chaque autre ordre de raccordement électrique causera shock électrique, brûlure et rupture du produit;
- Les radiateurs n'ont été raccordés à l'installation d'eau chaud (version hydraulique);
- Réparations ou violations exécutées sans autorisation du vendeur ;
- L'installation a été effectuée par personnel incompetent ;
- La pression est supérieure à celle indiquée dans les caractéristiques techniques;
- Utilisation incorrecte des équipements électriques;
- Utilisation non domestique;
- Toutes les utilisations différentes de celles indiquées dans les instructions et dans l'installation du radiateur;
- Nettoyage impropre, c'est-à-dire qu'il a été effectuée en manière fautive ou avec matériels incorrects;
- Toutes les circonstances que ne sont pas liées à défauts de production par le vendeur;
- Le non-respect des règles.


La garantie se limite à la réparation ou à la substitution du produit défectueux, en excluant frais supplémentaires pour dommages directs ou indirects. Pour rendre efficace la garantie, l'acheteur doit conserver le « certificat de garantie » où se trouvent le nominatif du vendeur, les données indicatives du produit et la date de l'achat du produit. C'est la garantie pour les produits Emmesteel et personne ne peut pas la modifier ou en délivrer une autre version verbale ou écrite.

**Art. 7 . Réclamations et retours**

Quelconque réclamation ou rappel ne légitime pas l'acheteur à suspendre ou à retarder les paiements convenus. L'acheteur ne pourra pas soulever des exceptions ou tenter des actions contre le vendeur avant d'avoir réglé tous les comptes en suspens, y compris le paiement de la marchandise à laquelle se réfère la réclamation. Procédure pour le retour: l'acheteur notifiera rapidement la réclamation au vendeur que vérifiera l'importance du problème; le vendeur approvisionnera l'acheteur de tout le soutien technique et les services nécessaires, lorsque le problème soit résoluble sans le remplacement ou la réparation du produit vendu. Si le produit a jugé défectueux, en raison des défauts de fabrication, des défauts de matériel, de tenue hydraulique, on appliquera la procédure pour les retours : l'acheteur doit remplir le formulaire qui se trouve ci - dessous avec le « certificat de garantie », dans l'espace prévu pour indiquer les défauts relevés sur le produit. Chaque produit est fournit de certificat de garantie avec les caractéristiques techniques : il certifie le numéro de série, le modèle, la date de production du produit, et le contrôle de la qualité effectué à tous les produits par le personnel technique avant l'emballage.

# FEMMESTEEL®

VIA ANTONIANA, 295 - 35011 CAMPODARSEGO (PD) IT TEL: +39 049 9201096 FAX: +39 049 9218205

<b>CERTIFICATO DI GARANZIA:</b> <i>WARRANTY CERTIFICATE: CERTIFICAT DE GARANTIE:</i>  DATA/DATE:	<b>MODELLO</b> <i>MODEL / MODELE</i>	
	<b>CODICE</b> <i>CODE</i>	
	<b>MATRICOLA</b> <i>SERIAL NUMBER / NUMERO DE SERIE</i>	
<b>TEST DI COLLAUDO:</b> <i>TEST REPORT / TEST D'ESSAIE:</i>	<b>DATI TECNICI</b> <i>TECHNICAL SPECIFICATIONS / DONNÉS TECHNIQUES:</i> 115v - 10A    IP54    Hz 60    WATT    BTU <b>ELETTRICO</b> <i>ELECTRIC / ELECTRIQUE</i>	
	<b>CONTROLLO DI QUALITA' EFFETTUATO DA:</b> <i>QUALITY INSPECTION BY / INSPECTION DE QUALITÉ PAR:</i>	
<p>QUESTO CERTIFICATO NON DEVE ESSERE SPEDITO PER LA CONVALIDA. E' VALIDO ED OPERANTE SOLO SE CONSERVATO ASSIEME ALLA RICEVUTA FISCALE O ALTRO DOCUMENTO OBBLIGATORIO.</p> <p>THIS CERTIFICATE MUST BE SENT FOR AFFIRMANCE. IT IS VALID AND COMES INTO EFFECT IF ONLY KEPT TOGETHER WITH A FISCAL RECEIPT OR OTHER REQUIRED DOCUMENT.</p> <p>CE CERTIFICAT NE DOIT PAS ÊTRE ENVOYÉ POUR LA CONFIRMATION. IL EST VALID ET EFFECTIF SEULEMENT S'IL EST CONSERVÉ AVEC UNE REÇU FISCAL OU UN AUTRE DOCUMENT EXIGÉ.</p>	<b>NOTIFICA DIFETTI DEL CLIENTE</b> <i>CLIENT NOTIFICATION OF FAULTS / NOTIFICATION DES DEFAUTS PAR LE CLIENT:</i>	<p><b>CERTIFICATO</b> <i>CERTIFIED / CERTIFIÉ</i></p> <p> </p> <p> Intertek</p>

# ISTRUZIONI PER L'USO E PER L'INSTALLAZIONE

INSTRUCTIONS FOR USE AND INSTALLATION

INSTRUCTIONS POUR L'ENTRETIEN ET L'USAGE

**RADIATORI E SCALDASALVIETTE IN ACCIAIO INOSSIDABILE**

STAINLESS STEEL HEATERS AND TOWEL WARMERS

RADIATEUR ET SÈCHE - SERVIETTE EN ACIER INOXYDABLE

**DA CONSERVARE VALIDO PER LA GARANZIA**

TO BE KEPT VALID FOR WARRANTY

À CONSERVER VALIDE POUR LA GARANTIE

IT | USA | UK | CAN | FR

MADE IN ITALY

# SIRIO

elettrico / electric / électrique

# 5

# 115 v



## CODICE / CODE

RL | RS | RV 041012SN  
RL | RS | RV 041014SN  
RL | RS | RV 041022SN  
RL | RS | RV 041026SN  
RL | RS | RV 041032SN  
RL | RS | RV 041038SN

RL | RS | RV 046012SN  
RL | RS | RV 046014SN  
RL | RS | RV 046022SN  
RL | RS | RV 046026SN  
RL | RS | RV 046032SN  
RL | RS | RV 046038SN

RL | RS | RV 047012SN  
RL | RS | RV 047014SN  
RL | RS | RV 047022SN  
RL | RS | RV 047026SN  
RL | RS | RV 047032SN  
RL | RS | RV 047038SN

RL | RS | RV 042012SN  
RL | RS | RV 042014SN  
RL | RS | RV 042022SN  
RL | RS | RV 042026SN  
RL | RS | RV 042032SN  
RL | RS | RV 042038SN

### ATTENZIONE !

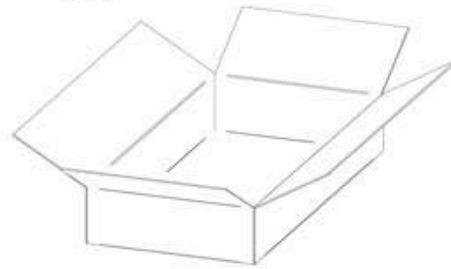
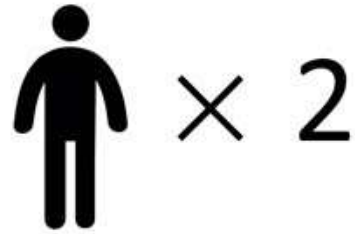
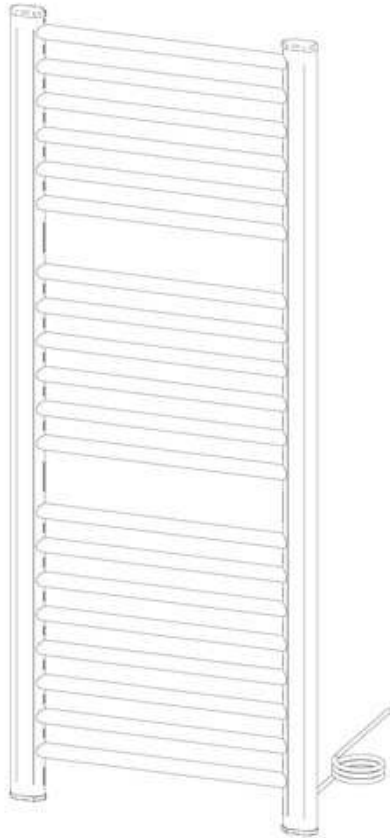
LEGGERE ATTENTAMENTE IL MANUALE D' ISTRUZIONI PRIMA DI MANEGGIARE E INSTALLARE IL RADIATORE!  
SEGUIRE LE INDICAZIONI GENERALI E IL DIAGRAMMA PER LA CONNESSIONE ELETTRICA.

### CAUTION !

READ CAREFULLY THE WHOLE MANUAL OF INSTRUCTION PRIOR TO HANDLE AND INSTALL THE TOWEL WARMERS !  
FOLLOW THE GENERAL GUIDELINES AND THE WIRING DIAGRAM INSTRUCTIONS.

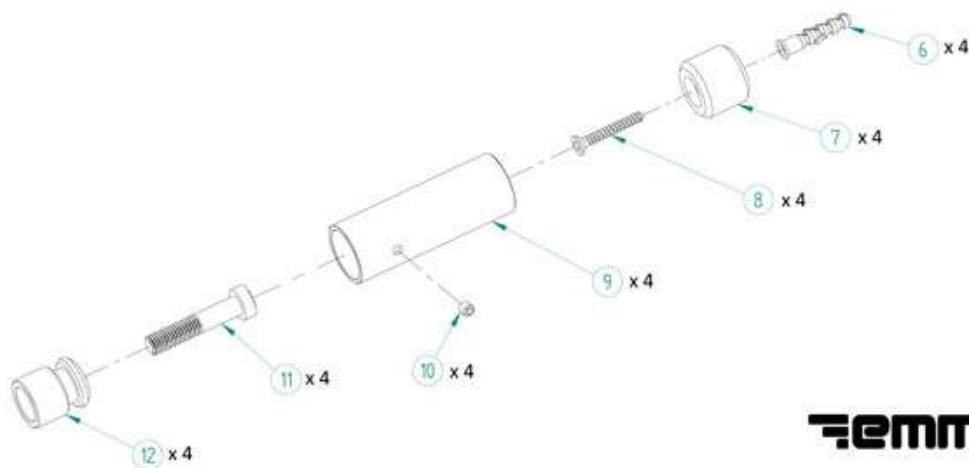
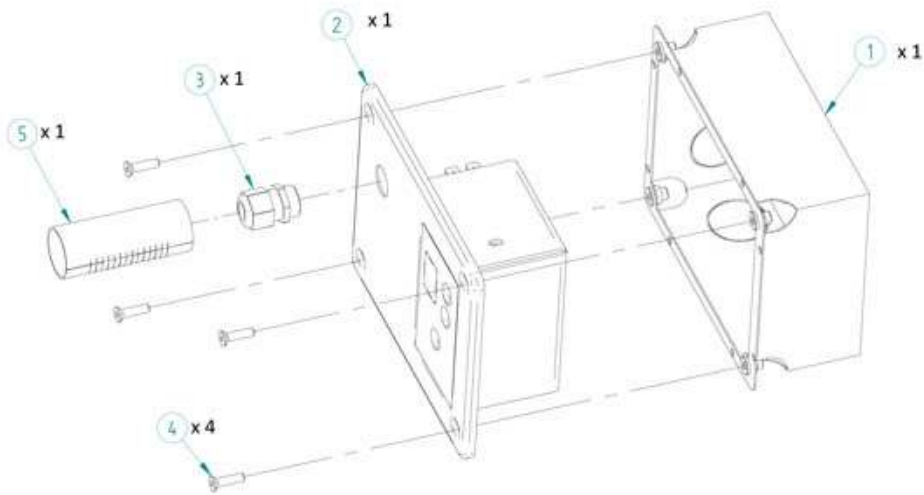
### ATTENTION !

LIRE ATTENTIVEMENT LES INSTRUCTIONS AVANT THE MANIER ET INSTALLER LE RADIATEUR SÈCHE SERVIETTES !  
SUIVRE LES INDICATIONS GÉNÉRALES ET LES INSTRUCTIONS DU DIAGRAMME DE CÂBLAGE.



**Femmesteeel**<sup>®</sup>

Model: SIRIO  
Serial number:  
115 / 220v 60 / 50 Hz  
watt



**Femmesteeel**<sup>®</sup>

## ISTRUZIONI IMPORTANTI PRESTARE ATTENZIONE!

ITA

- QUANDO SI UTILIZZANO APPARECCHI ELETTRICI SI DEVONO SEMPRE RISPETTARE LE PRECAUZIONI BASILARI AL FINE DI RIDURRE IL RISCHIO FUOCO, SHOCK ELETTRICO E DANNI ALLE PERSONE, ED INOLTRE:
  - ATTENZIONE - ALCUNE PARTI DEL RADIATORE POTREBBERO DIVENTARE MOLTO CALDE E CAUSARE SCOTTATURE. PRESTARE PARTICOLARE ATTENZIONE IN PRESENZA DI BAMBINI O PERSONE VULNERABILI.
  - IL RADIATORE È PER USO ESCLUSIVAMENTE INTERNO.
  - PROCEDURE E CONNESSIONI ELETTRICHE DEVONO ESSERE EFFETTUATE NEL RISPETTO DELLE NORME LOCALI E NAZIONALI SECONDO GIURISDIZIONE;
  - UTILIZZARE IL RADIATORE SOLO PER IL RISCALDAMENTO DELL'AMBIENTE E COME SCALDASALVIETTE;
  - UTILIZZARE IL RADIATORE SOLO COME INDICATO IN QUESTO MANUALE. OGNI ALTRO USO NON RACCOMANDATO DAL PRODUTTORE PUÒ CAUSARE INFIAMMAGIONE, SHOCK ELETTRICO, O DANNI ALLE PERSONE;
  - USARE ESCLUSIVAMENTE IN UN CIRCUITO 15 A.
  - IL RADIATORE DEVE ESSERE COLLEGATO AD UN IMPIANTO DI ALIMENTAZIONE AVENTE UN SISTEMA DI DISCONNESSIONE OMNIPOLARE DI CATEGORIA III.
  - PRESTARE ATTENZIONE - TEMPERATURA ELEVATA, RISCHIO FUOCO: TENERE LONTANO DALLA PARTE FRONTALE DEL RADIATORE FILI ELETTRICI, STOFFE, MOBILI O E ALTRI COMBUSTIBILI ALMENO 900mm ( 3 piedi - 36 inches ) .
  - L'INSTALLAZIONE DEVE ESSERE FATTA AD UNA DISTANZA MINIMA DA TERRA DI ALMENO 600 mm ( 2 piedi - 23 1/2 inches ) DALLA BARRA INFERIORE.
  - ATTENZIONE - L'APPARECCHIO NON DEVE ESSERE INSTALLATO IMMEDIATAMENTE AL DI SOTTO DI UNA PRESA DI CORRENTE;
  - IL RADIATORE PUÒ EMANARE UN CATTIVO ODORE A CAUSA DI RESIDUI INTERNI, O PER LE PARTI INTERNE IN PLASTICA, POICHÉ IL RADIATORE NON HA LIQUIDI ALL'INTERNO MA FUNZIONA A SECCO;
  - NON UTILIZZARE IL RADIATORE IN CASO DI SPINA O CAVO ROTTO, IN CASO DI MALFUNZIONAMENTO, DI CADUTA DEL RADIATORE. AVVISARE PRONTAMENTE IL VENDITORE - VEDI "CONDIZIONI GENERALI DI VENDITA".
  - ALLA RICEZIONE DELLA MERCE, ASSICURARSI CHE L'IMBALLO SIA INTATTO. ROTTURE, DANNEGGIAMENTI CHE AVVENGONO DURANTE IL TRASPORTO NON SONO COPERTI DA GARANZIA.
  - SI CONSIGLIA DI NON TOGLIERE IL FILM PROTETTIVO IN P.V.C. PRIMA DELL'INSTALLAZIONE, TUTTAVIA SI RACCOMANDA DI RIMUOVERE IL P.V.C. PROTETTIVO DAI PUNTI DI POSIZIONAMENTO DEGLI ATTACCHI. DOPO L'INSTALLAZIONE RIMUOVERE IL P.V.C. - RESIDUI DI P.V.C. POSSONO RIMANERE SULLA SUPERFICIE;
  - PRESTARE ATTENZIONE MENTRE SI ESTRAE IL RADIATORE DALL'IMBALLO AL FINE DI EVITARE STRISCI, AMMACCATURE O DI FARLO CADERE: LA GARANZIA NON COPRE QUESTO TIPO DI DANNI;
  - CON RADIATORE FUNZIONANTE, NON APPOGGIARE INDUMENTI DELICATI, DI SETA, O ACRILICI POICHÉ IL RADIATORE RAGGIUNGE UN'ELEVATA TEMPERATURA QUANDO È COPERTO (PER COIBENTAZIONE);
  - PRESTARE ATTENZIONE QUANDO USATO IN PRESENZA DI BAMBINI O DIVERSAMENTE ABILI.
  - IL RADIATORE PUÒ ESSERE UTILIZZATO DA BAMBINI DI ETÀ NON INFERIORE A 8 ANNI E DA PERSONE CON RIDOTTE CAPACITÀ FISICHE, SENSORIALI O MENTALI O PRIVE DI ESPERIENZA O DELLA NECESSARIA CONOSCENZA, PURCHÉ SOTTO SORVEGLIANZA OPPURE DOPO CHE LE STESSE ABBIANO RICEVUTO ISTRUZIONI RELATIVE ALL'USO SICURO DELL'APPARECCHIO E ALLA COMPRESIONE DEI PERICOLI AD ESSO INERENTI. I BAMBINI NON DEVONO GIOCARE CON IL RADIATORE;
  - I BAMBINI DI MENO DI 3 ANNI DEVONO ESSERE TENUTI LONTANI DAL RADIATORE A MENO CHE NON SIANO COSTANTEMENTE SORVEGLIATI;
  - I BAMBINI DI ETÀ COMPRESA TRA 3 E 8 ANNI DEVONO POTER SOLO ACCENDERE E SPEGNERE IL RADIATORE A CONDIZIONE CHE QUESTO SIA INSTALLATO NELLA SUA POSIZIONE DI NORMALE FUNZIONAMENTO E CHE SIANO SUPERVISIONATI O ISTRUITI RIGUARDO L'USO DELL'APPARECCHIO IN MODO SICURO E I POSSIBILI RELATIVI PERICOLI. I BAMBINI DI ETÀ COMPRESA TRA 3 E 8 ANNI NON DEVONO COLLEGARE, REGOLARE E PULIRE L'APPARECCHIO O ESEGUIRE OPERAZIONI DI MANUTENZIONE;
  - PER SPEGNERE IL RADIATORE PREMERE IL TASTO ON/OFF;
  - ASSICURARSI CHE LA LINEA ELETTRICA GENERALE SIA SPENTA PRIMA DI OGNI OPERAZIONE DI MANUTENZIONE;
  - UN'ERRATA CONNESSIONE ELETTRICA ALLA LINEA GENERALE DELL'IMPIANTO CAUSERÀ SCINTILLE E LA CONSEGUENTE BRUCIATURA/ROTTURA DEL RADIATORE, DEL REGOLATORE O DEL PULSANTE - LEGGERE ATTENTAMENTE LE ISTRUZIONI DI INSTALLAZIONE E CONNESSIONE ELETTRICA;
  - NON INTRODURRE CORPI ESTRANEI NEL RADIATORE O NELLE COMPONENTI ACCESSORI AL FINE DI EVITARE SHOCK ELETTRICI E DANNI AGLI STESSI;
  - NON INSTALLARE IL RADIATORE IN PROSSIMITÀ DI COMBUSTIBILI, VERNICI, O ALTRO LIQUIDO INFIAMMABILE;
  - TENERE IL RADIATORE A DISTANZA RAGIONEVOLE DA FONTI D'ACQUA (600 mm - 2 piedi - 23 1/2 inches PREVISTO DA NORMA) AL FINE DI EVITARE SHOCK ELETTRICI E DANNI AL RADIATORE;
- IL PRODUTTORE DECLINA OGNI RESPONSABILITÀ SE LE ISTRUZIONI E LE NORME DI SICUREZZA NECESSARIE PER IL FUNZIONAMENTO E L'INSTALLAZIONE DEI RADIATORI E SCALDASALVIETTE NON VENGONO RISPETTATE.

**CONSERVARE QUESTE ISTRUZIONI.**

**WARNINGS!**

- WHEN USING ELECTRICAL APPLIANCES, BASIC PRECAUTIONS SHOULD ALWAYS BE FOLLOWED TO REDUCE THE RISK OF FIRE, ELECTRIC SHOCK, AND INJURY TO PERSONS, INCLUDING THE FOLLOWING:
- CAUTION - FEW AREAS OF THE HEATER COULD BECOME VERY HOT AND CAUSE BURNS. GREAT ATTENTION NEEDS TO BE PAID IN THE PRESENCE OF CHILDREN OR VULNERABLE PEOPLE;
- THE HEATER IS MADE FOR INDOOR USE ONLY;
- WIRING PROCEDURES AND CONNECTIONS SHALL BE IN ACCORDANCE WITH THE NATIONAL AND LOCAL CODES HAVING JURISDICTION;
- UTILIZE THE HEATER ONLY FOR ROOMS WARMING, TOWELS WARMING AND DRYING;
- UTILIZE THE HEATER AS DESCRIBED IN THIS MANUAL ONLY. ANY OTHER USE NOT RECOMMENDED BY THE PRODUCER MAY CAUSE FIRE, ELECTRIC SHOCKS OR INJURIES TO INDIVIDUALS;
- USE ONLY ON 15 AMPERE BRANCH CIRCUIT;
- THE UNIT HAS TO BE CONNECTED TO A POWER-SUPPLY CIRCUIT EQUIPPED WITH AN OMNIPOLAR DISCONNECTION OF III CATEGORY;
- CAUTION : HIGH TEMPERATURE, RISK OF FIRE, KEEP ELECTRICAL CORDS, DRAPERY, FURNISHINGS, AND OTHER COMBUSTIBLES AT LEAST 900 mm (3 feet, 36 inches) FROM THE FRONT OF THE HEATER;
- INSTALLATION HAVE TO BE MADE SO THAT THE LOWEST HEATED RAIL IS AT LEAST 800 mm (2 feet - 23 1/2 inches) ABOVE THE FLOOR;
- CAUTION - THE HEATER MUST NOT BE INSTALLED CLOSELY UNDERNEATH OF A CURRENT RECEPTACLE ;
- BAD SMELLS MAY BE CAUSED BY RESIDUES INSIDE THE HEATER , OR FOR THE INNER PLASTIC PARTS , SINCE IT WORKS WITH NO LIQUIDS INSIDE (DRY SYSTEM);
- DO NOT USE THE HEATER IN CASE OF DAMAGED WIRE OR PLUG, IN CASE OF BAD FUNCTIONING, FALL OR OTHER KIND OF CIRCUMSTANCES THAT MAY REQUIRE ADJUSTMENTS OR REPAIRINGS. CONTACT THE MANUFACTURER. SEE THE "GENERAL TERMS OF SALE";
- AT RECEIPT OF GOODS, ENSURE THAT THE PACKAGING IS INTACT. BREAKINGS OR DAMAGES OCCURRED DURING THE TRANSPORT ARE NOT COVERED BY THE EMMESTEEL WARRANTY;
- WE RECOMMEND THAT P.V.C. PROTECTIVE TAPE IS LEFT IN PLACE UNTIL HEATER IS FULLY INSTALLED; HOWEVER PLEASE REMOVE TAPE FROM THE BRACKET LOCATION FIRST; AFTER THE INSTALLATION, REMOVE THE P.V.C. PROTECTIVE TAPE. THE P.V.C. PROTECTIVE TAPE MAY LEAVE GLUE RESIDUES;
- BE CAREFUL WHILE HANDLING THE HEATER IN ORDER NOT TO SCRATCH, MARK, GRAZE OR DENT THE SURFACE. WARRANTY DOES NOT COVER THESE DAMAGES;
- BY WORKING HEATER, DO NOT LAY DELICATE, SILK, ACRYLIC CLOTHES. THEY MAY BURN BECAUSE THE HEATER REACHES HIGH TEMPERATURE WHEN COVERED (THERMIC ISOLATION);
- BE CAREFUL WHEN INSTALLED AND USED IN PRESENCE OF CHILDREN AND DISABLED PEOPLE;
- THE HEATER CAN BE USED BY CHILDREN OVER THE AGE OF EIGHT, BY INDIVIDUAL WHOSE PHYSICAL, SENSORY CAPACITIES OR MENTAL FACULTIES, ARE SIGNIFICANTLY IMPAIRED, OR BY PEOPLE WITH NO EXPERIENCE AND THE NECESSARY KNOWLEDGE, UNLESS THEY ARE UNDER SURVEILLANCE OR THEY HAVE BEEN GIVEN INSTRUCTION ON HOW TO SAFELY USE THE PRODUCT AND ON THE INHERENT RISKS. NO GAMES ARE ALLOWED TO CHILDREN WITH THE PRODUCT!
- CHILDREN UNDER THE AGE OF 3, HAVE TO BE KEPT AWAY FROM THE PRODUCT, UNLESS CONSTANTLY UNDER SURVEILLANCE;
- CHILDREN OF BETWEEN 3 AND 8 YEARS OLD CAN BE ALLOWED TO SWITCH ON AND OFF THE HEATER ONLY IF IT IS INSTALLED IN ITS NORMAL WORKING STATUS, UNDER SURVEILLANCE, AND IF AKNOWLEDGED ON HOW TO USE IT SAFELY AND ON THE INHERENT RISKS. CHILDREN OF BETWEEN 3 AND 8 YEARS OLD MUST NOT CONNECT, SET OR CLEAN THE HEATER AND MUST NOT FULFIL THE MAINTENANCE;
- TO SWITCH OFF THE HEATER, TOUCH THE ON/OFF BUTTON;
- ENSURE THAT ROOM TRIP SWITCH IS OFF BEFORE ANY MAINTENANCE OPERATION;
- WRONG WIRING CONNECTIONS TO THE POWER SOURCE WILL CAUSE SPARKS AND THE BURNING/BREAKING OF THE HEATER, DIGITAL HEAT CONTROLLER OR ON/OFF BUTTON - READ CAREFULLY THE INSTALLATION INSTRUCTIONS AND THE WIRING DIAGRAM;
- DO NOT INSERT FOREIGN BODIES INSIDE THE HEATER OR INSIDE ACCESSORIES IN ORDER TO AVOID ELECTRIC SHOCKS, INFLAMMATIONS AND DAMAGES;
- DO NOT USE THE HEATER CLOSE TO COMBUSTIBLES, PAINTS OR ANY OTHER INFLAMMABLE LIQUID;
- KEEP THE HEATER REASONABLY AWAY FROM WATER (800 mm - 2 feet - 23 1/2 inches COMPLYING WITH THE NORM), IN ORDER TO AVOID ELECTRIC SHOCKS, OR DAMAGES TO IT;

THE MANUFACTURER DECLINES ANY RESPONSIBILITY IF THE INSTRUCTIONS AND SAFETY RULES NECESSARY FOR THE NORMAL WORKING AND INSTALLATION OF THE TOWEL WARMERS ARE NOT KEPT.

**SAVE THESE INSTRUCTIONS**



# INSTRUCTIONS IMPORTANTES

## AVERTISSEMENT!

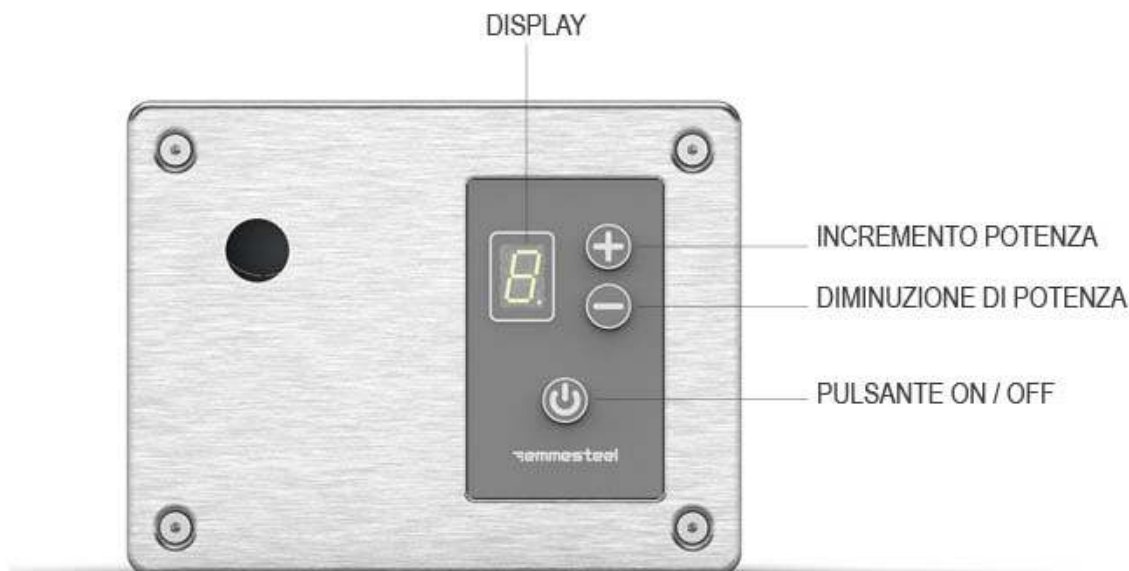
CAN - FR

- QUAND ON UTILISE DES APPAREILS ÉLECTRIQUES, ON DOIT TOUJOURS SUIVRE LES PRÉCAUTIONS DE BASE POUR RÉDUIRE RISQUE DE FEU, SHOCK ÉLECTRIQUE, BRÛLURES AUX PERSONNES, ET SUIVRE LES POINTS CI-DESSOUS:
- ATTENTION! DES PARTIES DU RADIATEUR PEUVENT DEVENIR TRÈS CHAUDES ET CAUSER BRÛLURES. FAIRE ATTENTION EN PRÉSENCE DES ENFANTS ET DES GENS VULNÉRABLES;
- LE RADIATEUR SÈCHE SERVIETTES A ÉTÉ RÉALISÉ SEULEMENT POUR UNE UTILISATION INTÉRIEUR;
- PROCÉDURES DE RACCORDEMENT ET DE CONNEXION ÉLECTRIQUE DOIVENT ÊTRE CONFORMES AUX NORMES LOCALES ET NATIONALES SELON LA JURIDICTION EN VIGUEUR;
- UTILISER LE RADIATEUR EXCLUSIVEMENT POUR RÉCHAUFFER LA CHAMBRE, SÈCHE SERVIETTES OU POUR SÉCHER;
- UTILISER LE RADIATEUR SÈCHE SERVIETTES SEULEMENT COMME INDICÉ DANS CE MANUEL. TOUTES LES AUTRES UTILISATIONS, QUI NE SONT PAS RECOMMANDÉES PAR LE PRODUCTEUR, PEUVENT CAUSER INFLAMMATIONS, SHOCK ÉLECTRIQUES OU BLESSURES AUX PERSONNES;
- UTILISER SEULEMENT SUR UN CIRCUIT DE 15 AMPÈRE;
- L'APPAREIL DOIT ÊTRE CONNECTÉ À UNE INSTALLATION AVEC UN SYSTÈME DE DISCONNEXION OMNIPOLAIRE DE CATÉGORIE III;
- ATTENTION! HAUTE TEMPÉRATURE, RISQUE DE FEU: TENIR FILS ÉLECTRIQUES, TISSUS, MEUBLES, ET COMBUSTIBLES LOINS FRONTALEMENT AU MOINS 900mm (3 pieds - 36 inches) DE SOURCE D'EAU;
- INSTALLER LE RADIATEUR EN MANIÈRE QUE LE PLUS BAS TUYAU SOIT À 600mm (2 pieds - 23 1/2 inches) DU SOL;
- ATTENTION! L'APPAREIL NE DOIT PAS ÊTRE INSTALLÉ DESSOUS UNE PRISE DE COURANT;
- MAUVAIS ODEURS PEUVENT ÊTRE CAUSÉES PAR RESTANTS DANS LE RADIATEUR SÈCHE-SERVIETTES PARCE QUE SA CONSTRUCTION N'A PAS DES LIQUIDES À L'INTÉRIEUR MAIS UN CÂBLE ÉLECTRIQUE (SYSTÈME SEC);
- NE PAS UTILISER LE RADIATEUR SÈCHE-SERVIETTES SI LA PRISE OU LE FIL SONT ABÎMÉS. L'APPAREIL NE FONCTIONNE PAS BIEN, ET EN TOUTES LES CIRCONSTANCES DANS LESQUELLES IL Y A LE BESOIN D'UNE RÉPARATION: CONTACTER LE PRODUCTEUR - VOIR LES CONDITIONS GÉNÉRALES DE VENTE;
- À LA RÉCEPTION, VÉRIFIER QUE L'EMBALLAGE SOIT INTACT: RUPTURES OU BOSSES NE SONT PAS COUVERTES PAR LA GARANTIE;
- NE PAS ENLEVER LA PELLICULE PROTECTIVE (PVC) JUSQU'À LA FIN DE L'INSTALLATION, L'ENLEVER SEULEMENT SUR LES ATTACHES, DE SUIT À L'INSTALLATION ENLEVER LA PELLICULE PROTECTIVE - ELLE PEUT LAISSER DES RESTANTS;
- PRÊTER TOUJOURS ATTENTION PENDANT LE MANIEMENT DU RADIATEUR SÈCHE-SERVIETTES POUR NE PAS GRIFPER, MARQUER, ÉRAFLER, OR CABOSSEUR LA SURFACE: LA GARANTIE NE COUVRE PAS CES DOMMAGES
- QUAND LE RADIATEUR SÈCHE-SERVIETTES EST ALLUMÉ NE PAS APPUYER DES VÊTEMENTS DÉLICATS, ACRYLIQUE OU EN SOIE POUR ÉVITER QU'ILS BRÛLENT, PARCE QUE LE RADIATEUR SÈCHE-SERVIETTES REJOINT HAUTES TEMPÉRATURES S'IL EST COUVERT (ISOLEMENT THERMIQUE);
- PRÊTER TOUJOURS ATTENTION QUAND LE RADIATEUR EST ALLUMÉ EN PRÉSENCE DES ENFANTS OU DES INVALIDES;
- LE RADIATEUR PEUT ÊTRE UTILISÉ PAR ENFANTS PAS INFÉRIEUR À 8 ANS, ET PAR GENS DES RÉDUITES CAPACITÉ PHYSIQUE, SENSORIELLES, MENTALES, OU DÉPRUVES D'EXPÉRIENCE OU DE LA CONNAISSANCE NÉCESSAIRE, À CONDITION QU'ILS SOIENT SOUS SURVEILLANCE OU QU'ILS AIENT REÇU LES INSTRUCTIONS À PROPOS DE L'USAGE ET DE POSSIBLE DANGER. LES ENFANTS NE DOIVENT PAS JOUER AVEC L'APPAREIL.
- LES ENFANTS DE MOINS DE 3 ANS, DOIVENT RESTER LOINS DU RADIATEUR À MOINS QU'ILS SOIENT SURVEILLÉS;
- LES ENFANTS D'ÂGE COMPRIS ENTRE LES 3 ET LES 8 ANS DOIVENT SAVOIR SEULEMENT ALLUMER OU ÉTEINDRE L'APPAREIL À CONDITION QU'IL SOIT BIEN INSTALLÉ ET FONCTIONNANT ET QUE LES ENFANTS SOIENT SOUS SUPERVISION OU INSTRUITS SUR L'USAGE EN SÉCURITÉ DU RADIATEUR. LES ENFANTS D'ÂGE COMPRIS ENTRE LES 3 ET LES 8 ANS NE DOIVENT PAS RACCORDER, RÉGLER, NETTOYER OU FAIRE DES OPÉRATIONS DE MAINTENANCE À L'APPAREIL;
- POUR ÉTEINDRE LE RADIATEUR SÈCHE-SERVIETTES, APPUYER SUR LE BOUTON ON/OFF;
- S'ASSURER D'AVOIR ÉTEINT L'ÉLECTRICITÉ AVANT DE QUELCONQUE OPÉRATION D'ENTRETIEN;
- UNE CONNEXION ÉLECTRIQUE MAUVAISE PEUT CAUSER SHOCKS ÉLECTRIQUE, BLESSURES ET RUPTURE DU RADIATEUR SÈCHE-SERVIETTES, DU RÉGULATEUR OU DU BOUTON ON/OFF - LIRE ATTENTIVEMENT LE DIAGRAM D'INSTRUCTION POUR LA CONNEXION;
- NE PAS INTRODUIRE CORPS ÉTRANGERS À L'INTÉRIEUR DU RADIATEUR OU DANS LES ACCESSOIRES, POUR ÉVITER SHOCK ÉLECTRIQUES, INFLAMMATIONS OU DOMMAGES AUX MEMES;
- NE PAS INSTALLER LE RADIATEUR À PROXIMITÉ DE COMBUSTIBLES, PEINTURES, OU QUELCONQUE LIQUIDE INFLAMMABLE;
- TENIR LOIN LE RADIATEUR SÈCHE-SERVIETTES DE SOURCE D'EAU (600mm - 2 PIEDS - 23 1/2 inches EN VERTU DE NORME) POUR ÉVITER SHOCK ÉLECTRIQUES OU DOMMAGES;

LE PRODUCTEUR DÉCLINE TOUTES RESPONSABILITÉS EN CAS DE NON-RESPECT DES INSTRUCTIONS ET DES RÉGLES DE SÉCURITÉ NÉCESSAIRES POUR LE NORMAL ET LE RÉGULIER FONCTIONNEMENT ET POUR L'INSTALLATION DES RADIATEURS SÈCHE-SERVIETTES.

**À CONSERVER CES INSTRUCTIONS!**





## CARATTERISTICHE ELETTRICHE

  	115v-10A 60Hz / 220v-5A 50Hz	voltaggio / voltage / tension
	1200 watt / 4095 btus	potenza / power / puissance
	IP 54	grado di protezione / degree protection / degré de protection
	9 steps	livelli di regolazione / regulation levels / régulation niveaux

## INDICAZIONI GENERALI

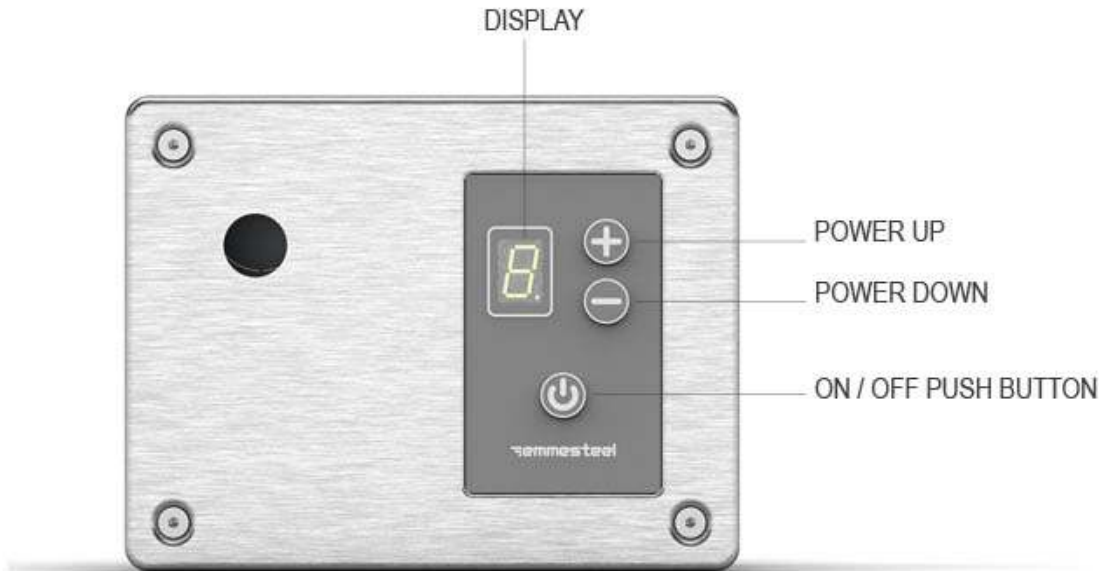
### PRESTARE ATTENZIONE!

- IL REGOLATORE E' STATO CREATO PER CONTROLLARE LA POTENZA DEI RADIATORI E SCALDASALVIETTE DELLA GAMMA PRESENTE NEL CATALOGO UFFICIALE DELLA EMMESTEEL; ED È DESTINATA AD UN USO ESCLUSIVAMENTE INTERNO ;
- PRIMA DI EFFETTUARE QUALSIASI TIPO DI OPERAZIONE DI MONTAGGIO E CONNESSIONE ELETTRICA CONSULTARE L'ETICHETTA MATRICOLA POSTA SUL REGOLATORE DI POTENZA O LEGGERE LA TABELLA (CARATTERISTICHE ELETTRICHE) PRESENTI IN QUESTO MANUALE;
- DURANTE IL FUNZIONAMENTO IL REGOLATORE PUÒ GENERARE CALORE; PRESTARE ATTENZIONE AI DATI RIPORTATI NELLA ETICHETTA MATRICOLA ;.
- IL REGOLATORE E' STATO REALIZZATO PER ESSERE POSTO SOLO ED ESCLUSIVAMENTE AD INCASSO NELLA PARETE;
- DURANTE LE FASI DI MONTAGGIO VERIFICARE CHE LA GUARNIZIONE SIA NELLA PROPRIA SEDE DI ORIGINE PER GARANTIRNE IL GRADO DI ISOLAMENTO E PROTEZIONE ALL'ACQUA;
- UTILIZZARE IL REGOLATORE SOLO COME INDICATO IN QUESTO MANUALE. OGNI ALTRO USO NON RACCOMANDATO DAL PRODUTTORE PUO' CAUSARE INFIAMMAZIONE, SHOCK ELETTRICO, O DANNI ALLE PERSONE.


## INSTALLAZIONE

### COLLEGAMENTO DIRETTO A MURO:

- IL RADIATORE E SCALDASALVIETTE DEVE ESSERE INSTALLATO SOLO DA UN TECNICO SPECIALIZZATO. PER LA CONNESSIONE ELETTRICA DIRETTA A MURO SEGUIRE LE ISTRUZIONI DEL DIAGRAMMA DI CONNESSIONE QUI INDICATO;
- ASSICURARSI CHE LA CORRENTE DELLA LINEA ELETTRICA GENERALE SIA SPENTA PRIMA DI EFFETTUARE IL COLLEGAMENTO ELETTRICO!
- ATTENZIONE! TUTTI I PRODOTTI EMMESTEEL SONO COMMERCIALIZZATI FUNZIONANTI E TESTATI. LA EMMESTEEL NON SARÀ RESPONSABILE E NON RISponderà PER DANNI AI PRODOTTI, A PERSONE O COSE DOVUTI AD UN ERRATO COLLEGAMENTO ELETTRICO ALLA LINEA GENERALE DELL'IMPIANTO DA PARTE DEI TECNICI.



## ELECTRIC SPECIFICATIONS

  	115v-10A 60Hz / 220v-5A 50Hz	voltaggio / voltage / tension
	1200 watt / 4095 btus	potenza / power / puissance
	IP 54	grado di protezione / protection degree / degré de protection
	9 steps	livelli di regolazione / regulation levels / régulation niveaux

## GENERAL GUIDELINES

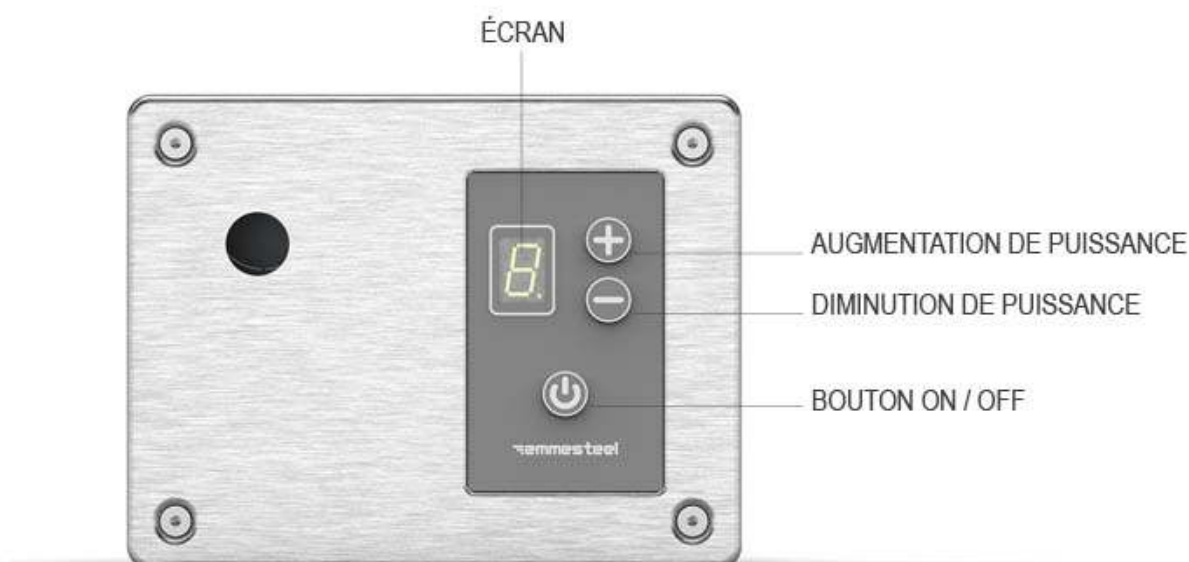
### WARNINGS!

- THE DIGITAL HEAT CONTROLLER ALLOWS TO REGULATE THE POWER OUTPUT OF EMMESTEEL RANGE OF TOWEL WARMERS AND HEATERS INDICATED IN THE CATALOGUE AND IT IS MADE FOR INDOOR USE ONLY;
- BEFORE ANY OPERATION OF INSTALLATION AND WIRING CONNECTION, READ CAREFULLY AT THE SERIAL NUMBER LABEL ON THE DIGITAL HEAT CONTROLLER OR READ THE ELECTRIC SPECIFICATION TABLE INSIDE THE MANUAL OF INSTRUCTIONS;
- WHILE WORKING, THE DIGITAL HEAT CONTROLLER MAY HEAT UP – PAY ATTENTION TO THE DATA INDICATED IN THE SERIAL NUMBER LABEL;
- THE DIGITAL HEAT CONTROLLER HAS BEEN CREATED FOR IN-BUILT INSTALLATION ONLY;
- DURING THE INSTALLATION ENSURE THAT THE GASKET IS IN THE ORIGINAL AND APPROPRIATE LOCATION, SO TO WARRANT THE ISOLATION AND WATER PROTECTION DEGREES;
- UTILIZE THE DIGITAL HEAT CONTROLLER AS DESCRIBED IN THIS MANUAL ONLY. ANY OTHER USE NOT RECOMMENDED BY THE MANUFACTURER MAY CAUSE FIRE, ELECTRIC SHOCKS OR INJURIES TO PEOPLE;

## INSTALLATION

### DIRECT WIRE CONNECTION INTO THE WALL:

- THE TOWEL WARMER MUST BE INSTALLED ONLY BY A TECHNICIAN. FOR THE DIRECT WIRE CONNECTION FOLLOW THE WIRING DIAGRAM!
- ENSURE THAT ELECTRICITY IS TURNED OFF AT THE MAIN POWER SOURCE BEFORE WIRING!
- CAUTION! ALL EMMESTEEL PRODUCTS ARE SOLD WORKING AND TESTED. EMMESTEEL SHALL NOT BE LIABLE AND SHALL NOT RESPOND FOR DAMAGES TO ITS PRODUCTS, TO PEOPLE OR ELSE, DUE TO A WRONG ELECTRIC WIRING TO THE POWER SOURCE MADE BY TECHNICIANS.



## CARACTÉRISTIQUES ÉLECTRIQUES

  	115v-10A 60Hz / 220v-5A 50Hz	voltaggio / voltage / tension
	1200 watt / 4095 btus	potenza / power / puissance
	IP 54	grado di protezione / protection degree / degré de protection
	9 steps	livelli di regolazione / regulation levels / régulation niveaux

## DIRECTIVES GÉNÉRALES

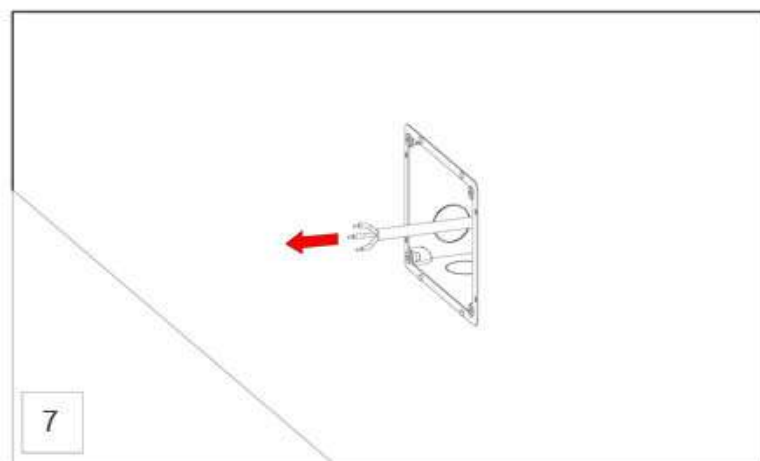
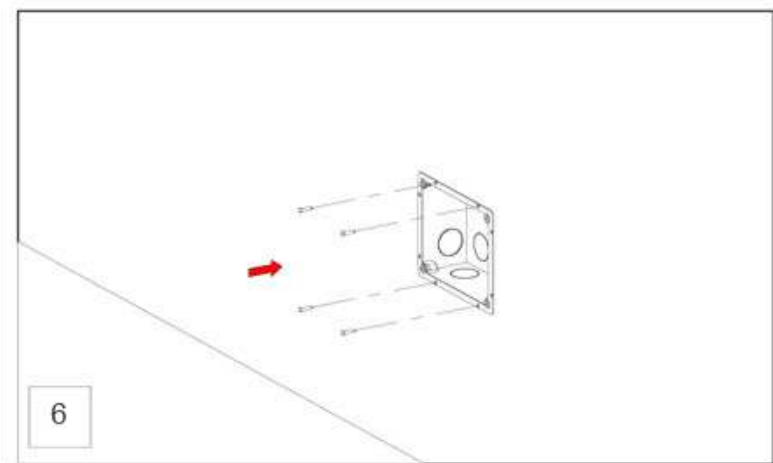
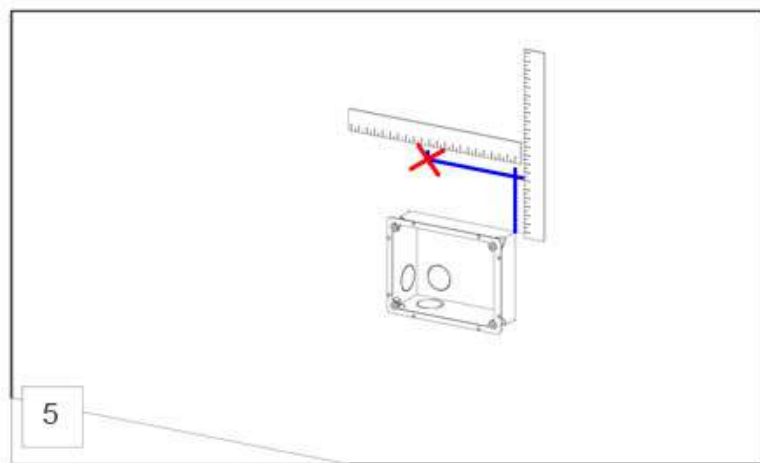
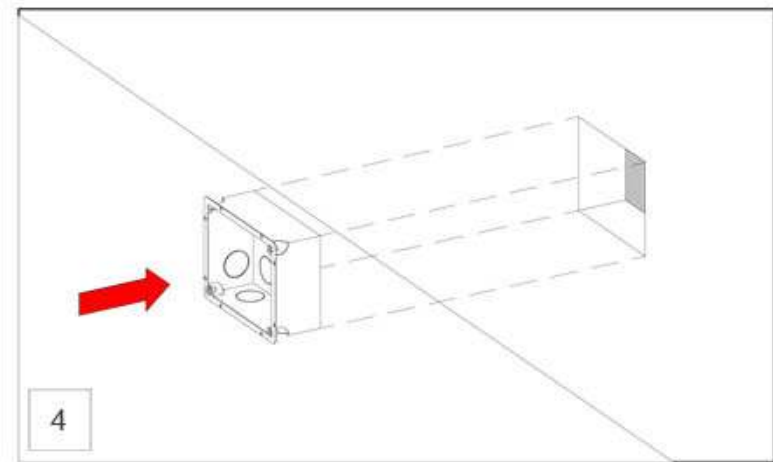
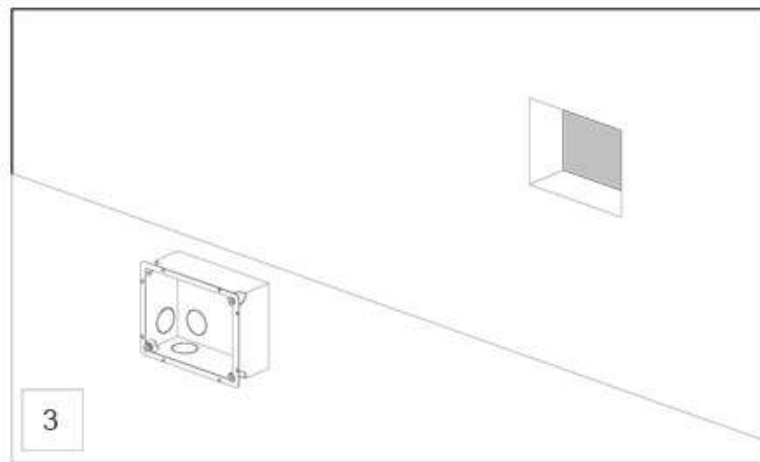
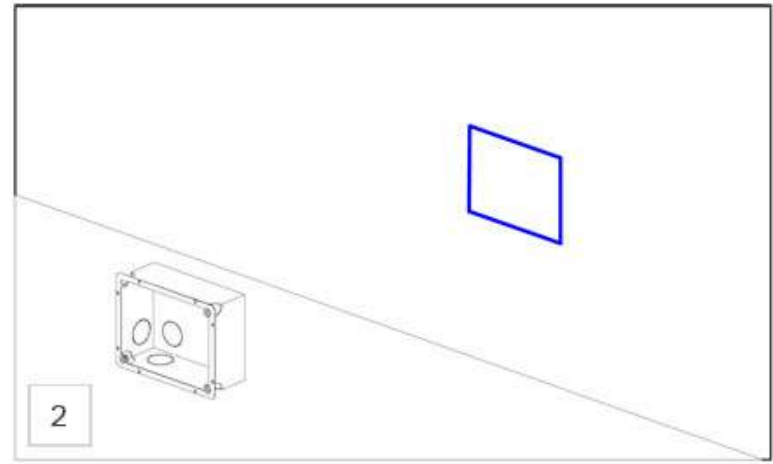
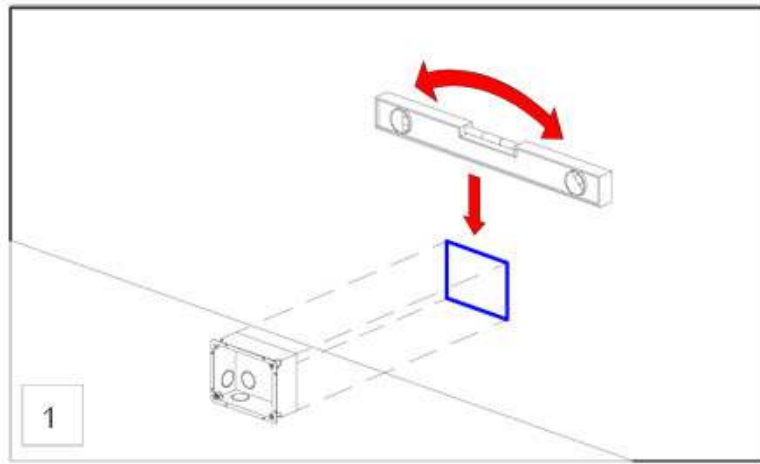
### AVERTISSEMENT!

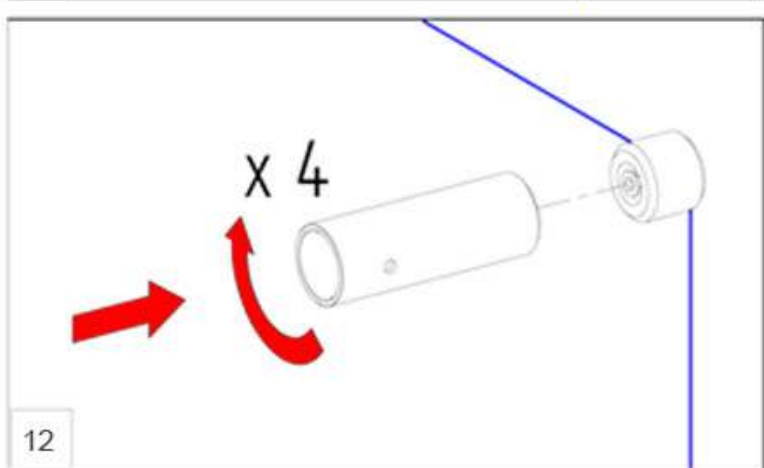
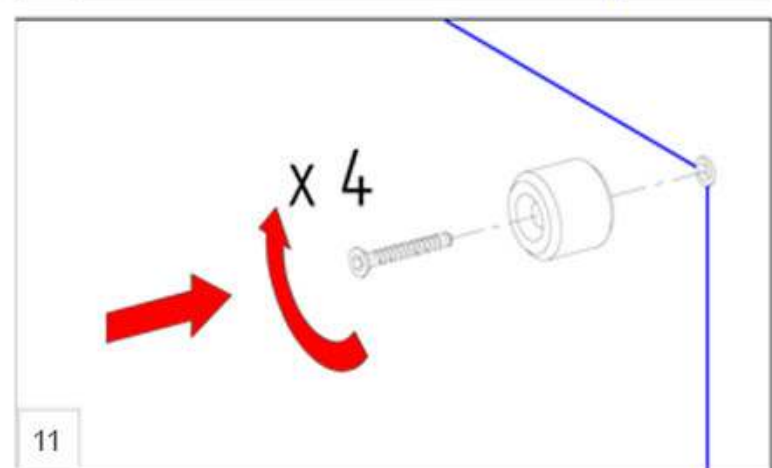
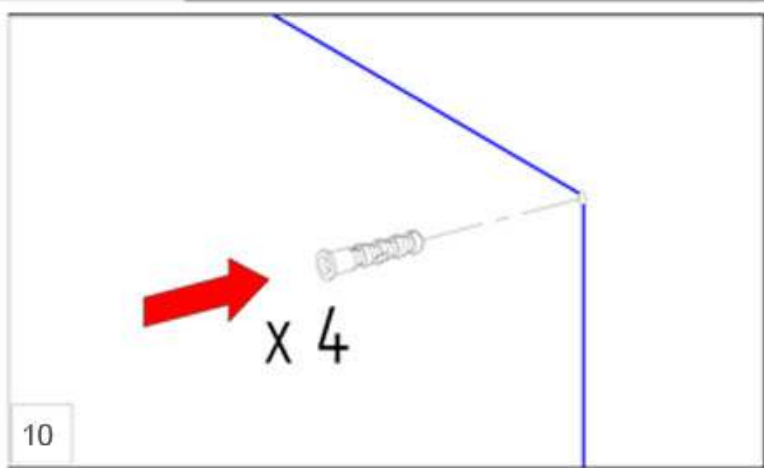
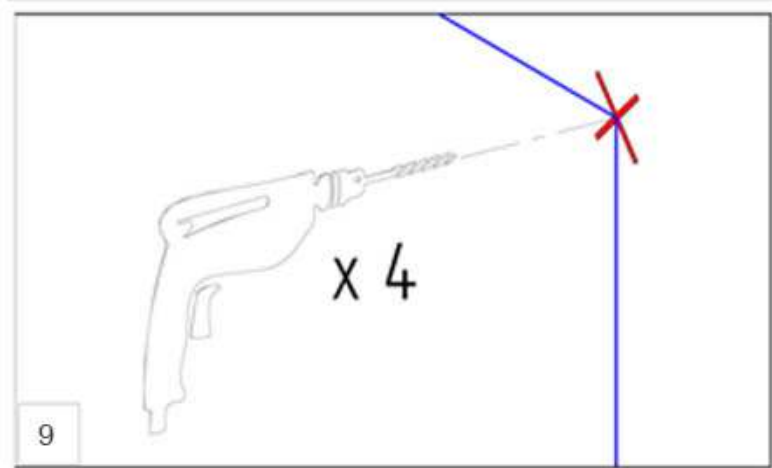
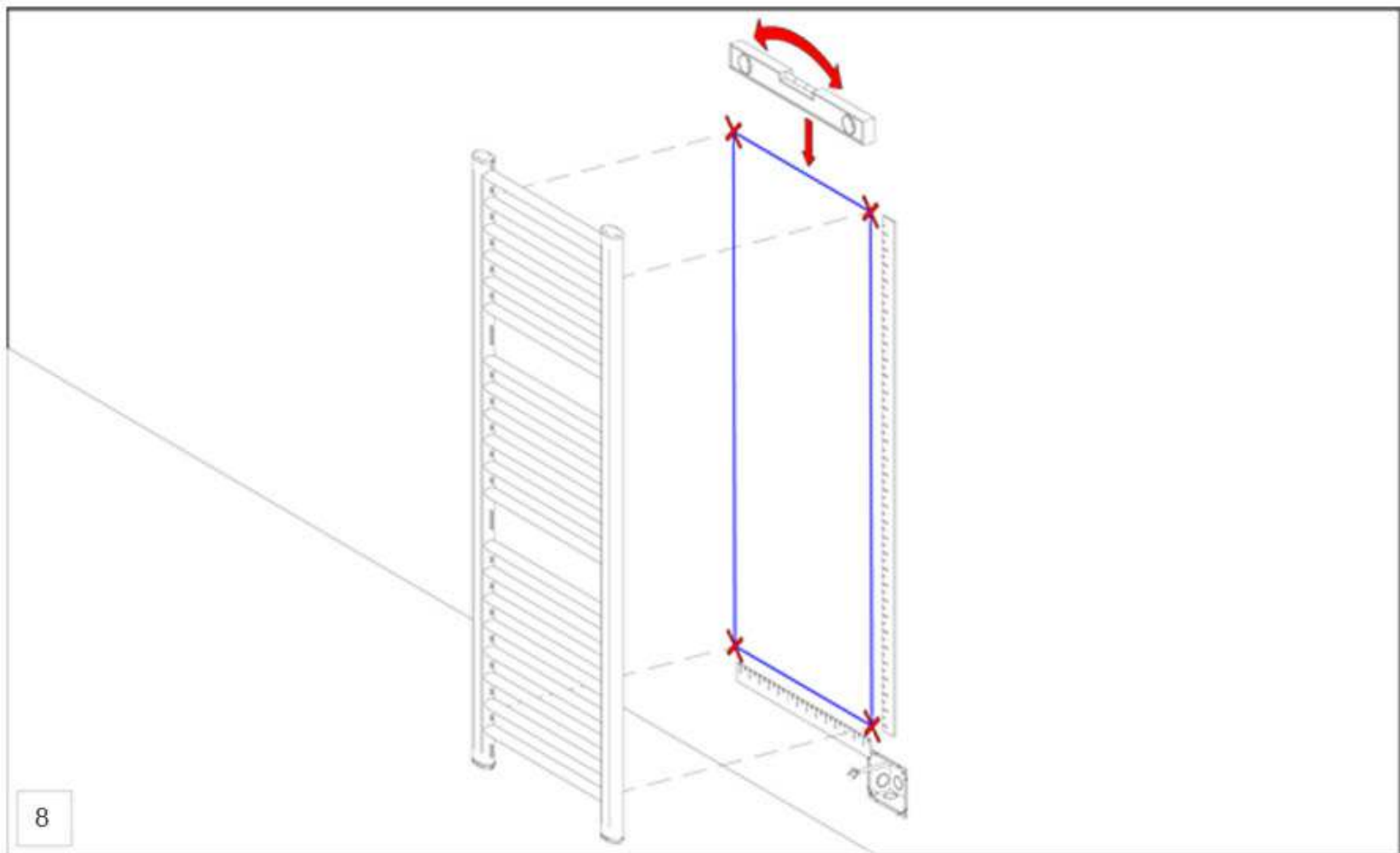
- LE RÉGULATEUR A ÉTÉ CRÉÉ POUR CONTRÔLER LA PUISSANCE DES RADIATEURS ET SECHE-SERVIETTES DE LA GAMME QU' ON PEUT VOIR DANS LE CATALOGUE OFFICIEL DE LA EMMESTEEL, IL A ÉTÉ RÉALISÉ SEULEMENT POUR UNE UTILISATION INTÉRIEURE;
- AVANT D' EFFECTUER QUELCONQUE OPERATION DE MONTAGE OU DE RACCORDEMENT ELECTRIQUE, CONSULTER LA PLAQUE SIGNALÉTIQUE APPLIQUÉE AU RÉGULATEUR DE PUISSANCE OU LIRE LE TABLEAU (CARACTÉRISTIQUES ÉLECTRIQUES) DANS CE MANUEL;
- PENDANT LE FONCTIONNEMENT LE RÉGULATEUR PEUT GÉNÉRER CHALEUR – PRÊTER ATTENTION AUX DONNÉS SUR LA PLAQUE SIGNÉTIQUE;
- LE RÉGULATEUR A ÉTÉ RÉALISÉ SEULEMENT POUR ÊTRE INSTALLÉ À MUR;
- PENDANT LE MONTAGE, VERIFIER QUE LE JOINT SOIT DANS SA SIÈGE ORIGINALE POUR EN GARANTIR LE DEGRÉ D'ISOLATION ET PROTECTION À L'EAU ;
- UTILISER LE RÉGULATEUR SEULEMENT COMME INDIÉ DANS CE MANUEL. TOUTES LES AUTRES UTILISATIONS, QUI NE SONT PAS RECOMMANDÉES PAR LE PRODUCTEUR, PEUVENT CAUSER INFLAMMATIONS, SHOCK ÉLECTRIQUES OU DOMMAGES AUX PERSONNES ;

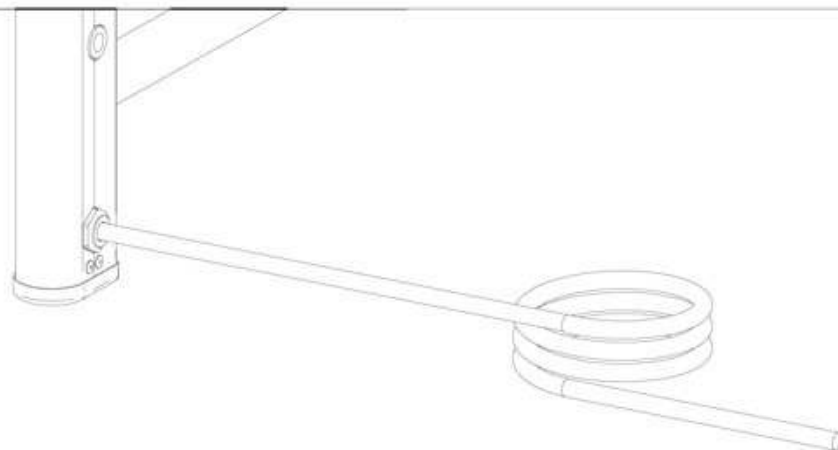
## INSTALLATION

### RACCORDEMENT DIRECT À MUR:

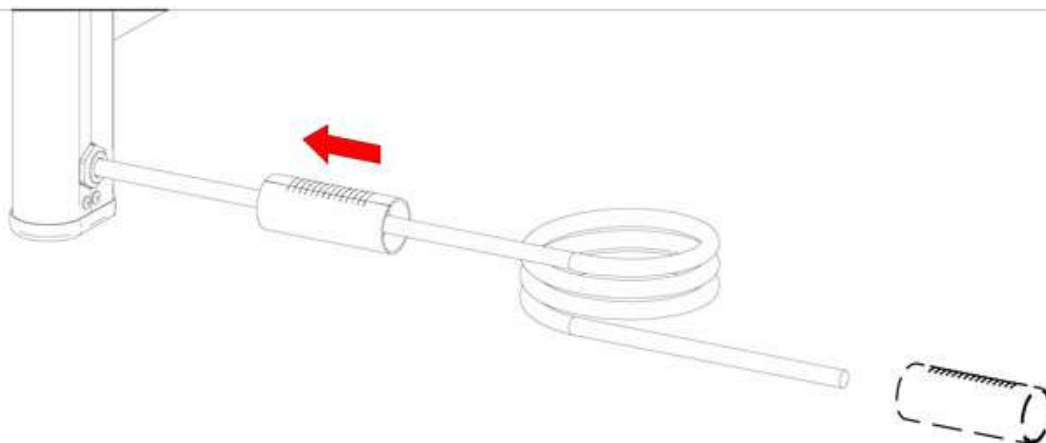
- LE RADIATEUR DOIT ÊTRE INSTALLÉ SEULEMENT PAR LE PERSONNEL TECHNIQUE. POUR LE RACCORDEMENT DIRECT À MUR SUIVRE SEULEMENT LE DIAGRAMME ÉLECTRIQUE !
- S'ASSURER QUE LA COURANT ÉLECTRIQUE SOIT ÉTEINTE AVANT DE RACCORDER!
- ATTENTION! TOUS LES PRODUITS EMMESTEEL VENDUS SONT FONCTIONNANTS ET ESSAYÉS. EMMESTEEL NE SERA PAS RESPONSABLE ET ELLE NE RÉPONDRA PAS DES DOMMAGES AUX SES PRODUITS, AUX PERSONNES ET AUX CHOSES CAUSÉS PAR UN MAUVAIS RACCORDEMENT ÉLECTRIQUE FAIT PAR UN TECHNICIEN.



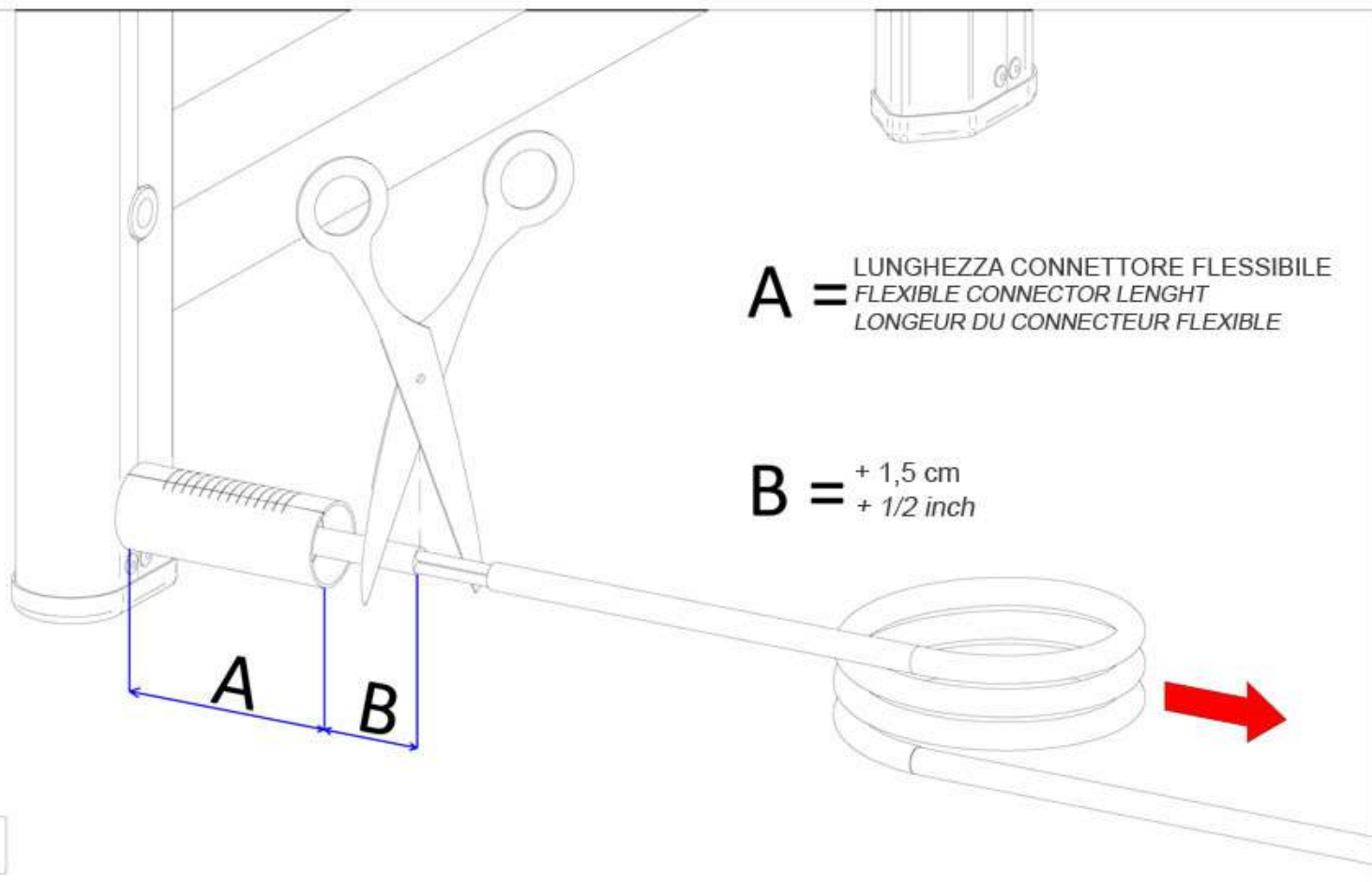




13

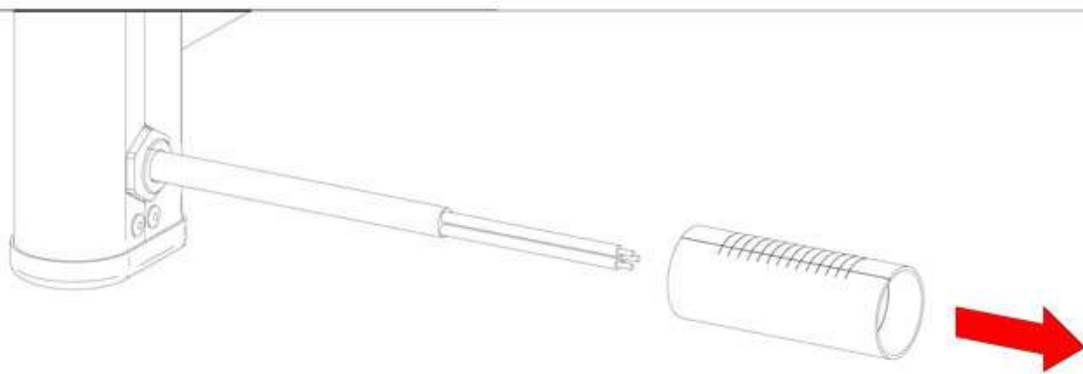


14

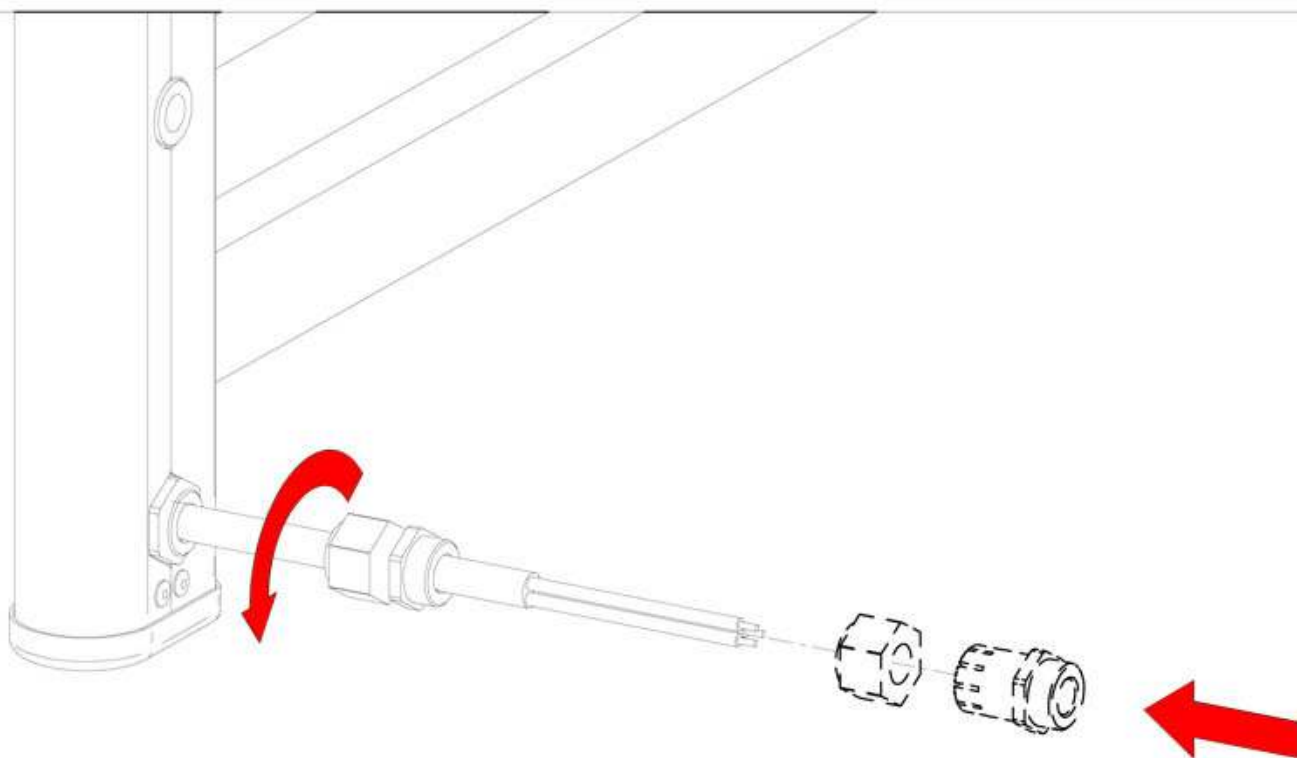


15

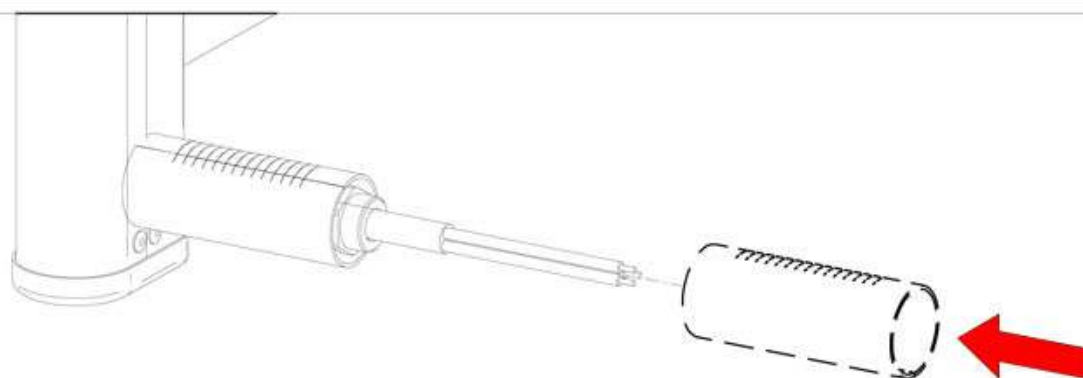




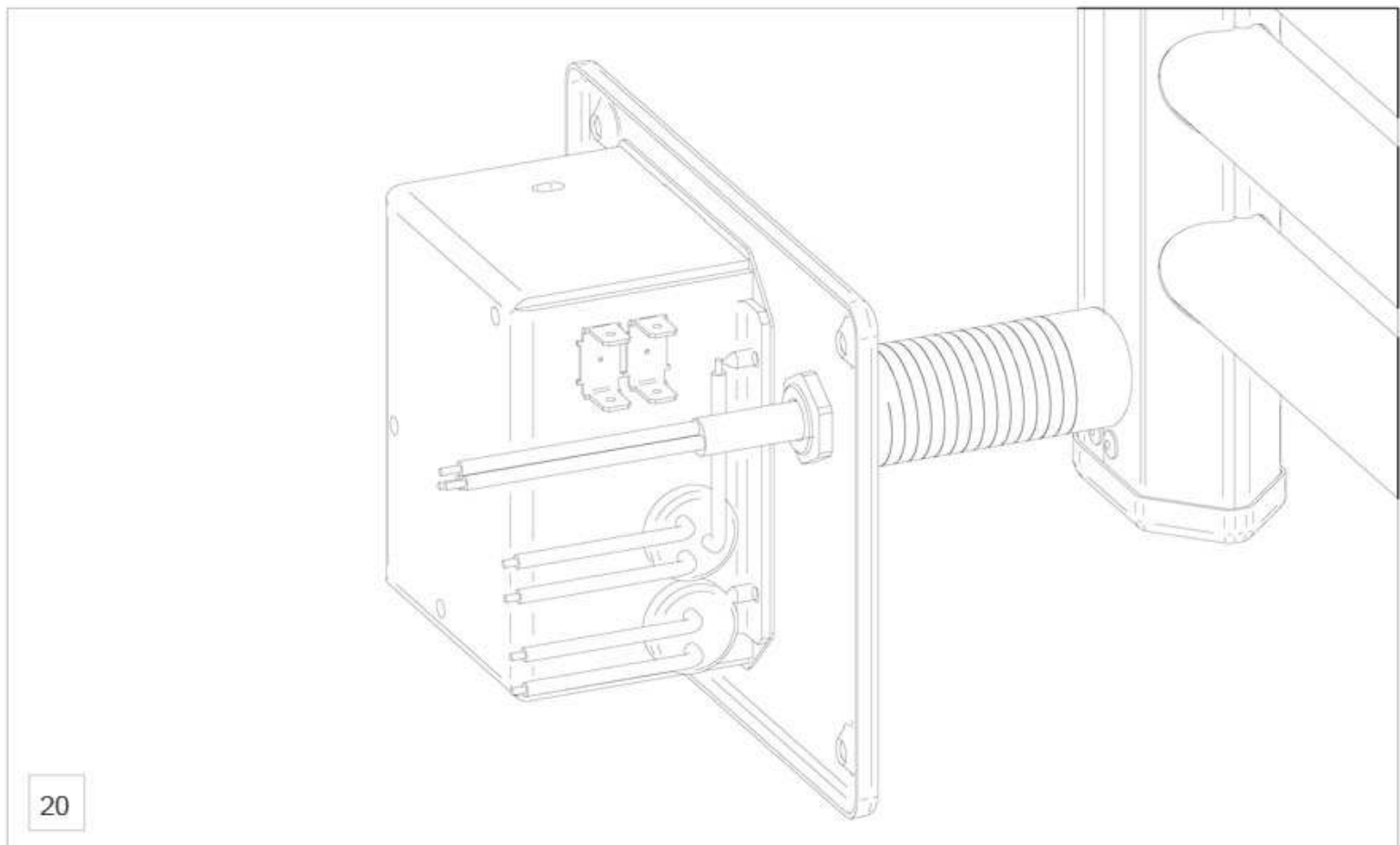
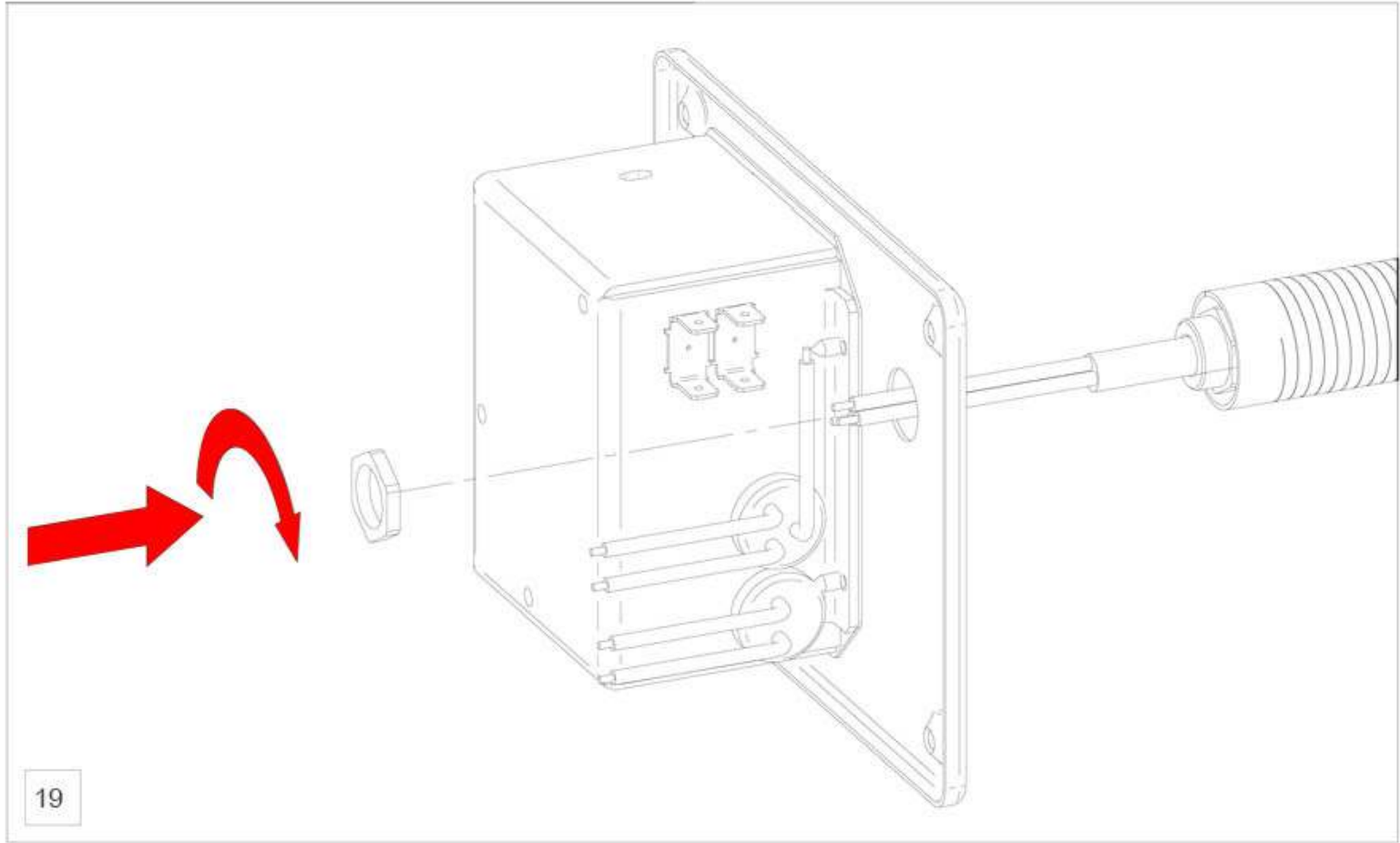
16

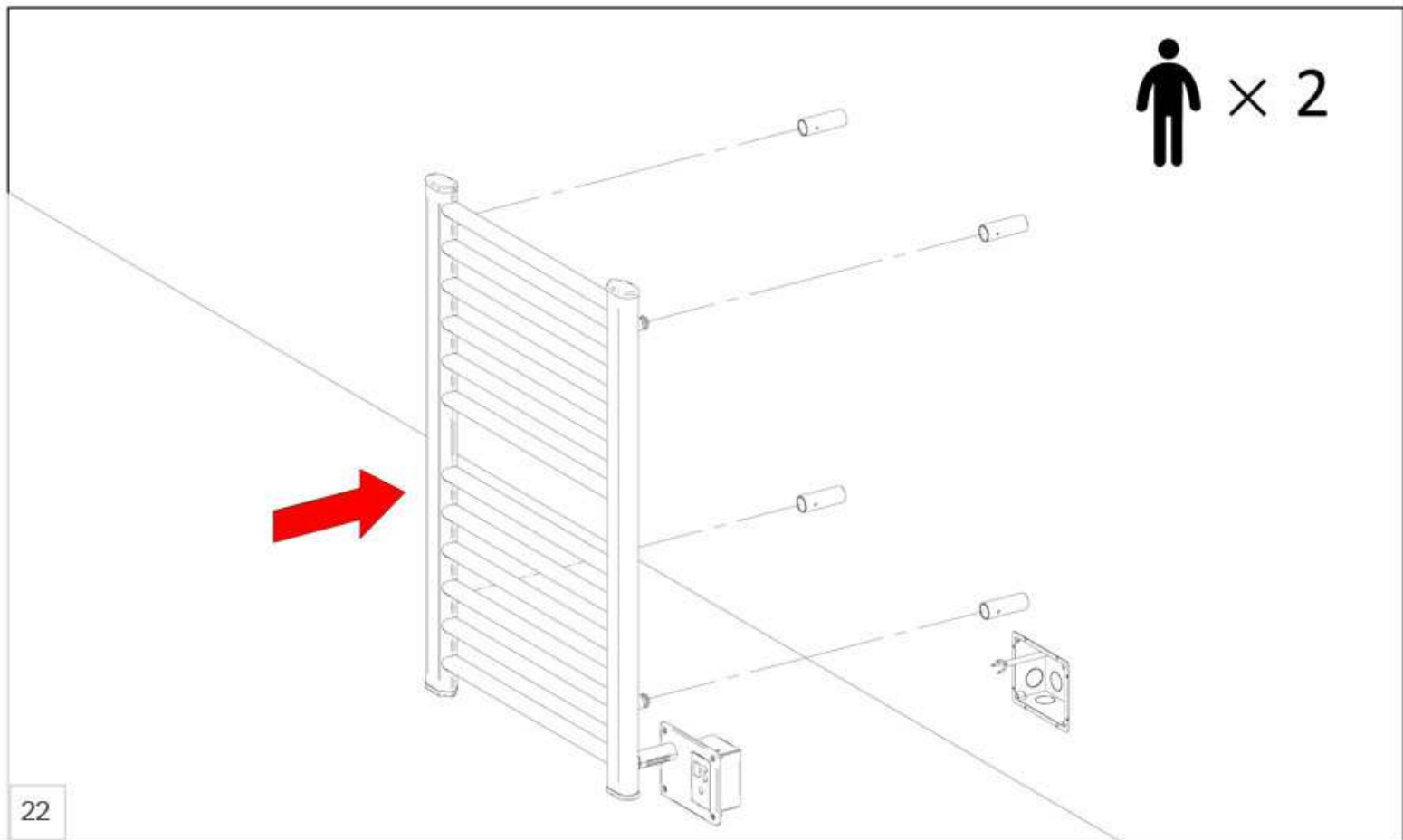
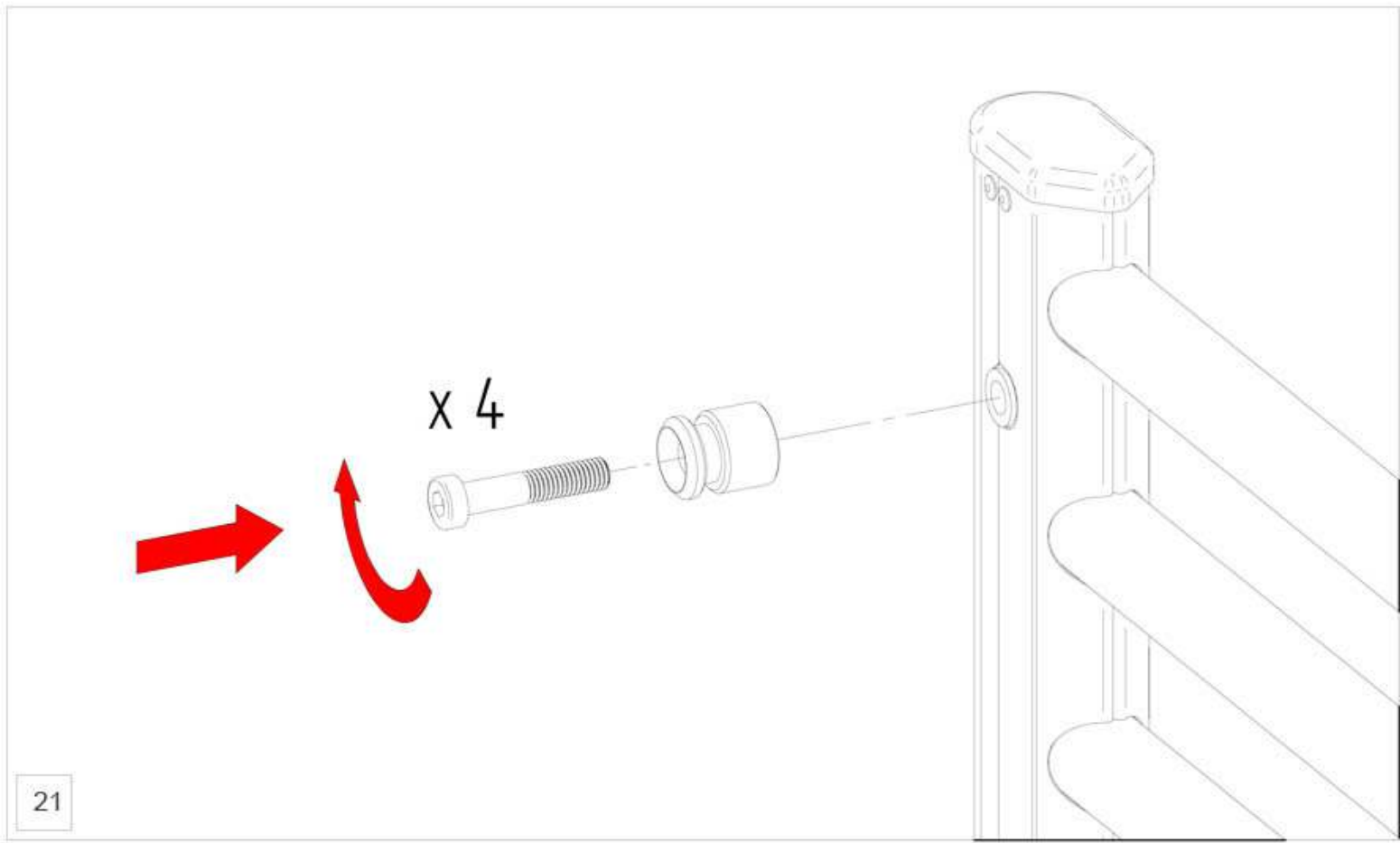


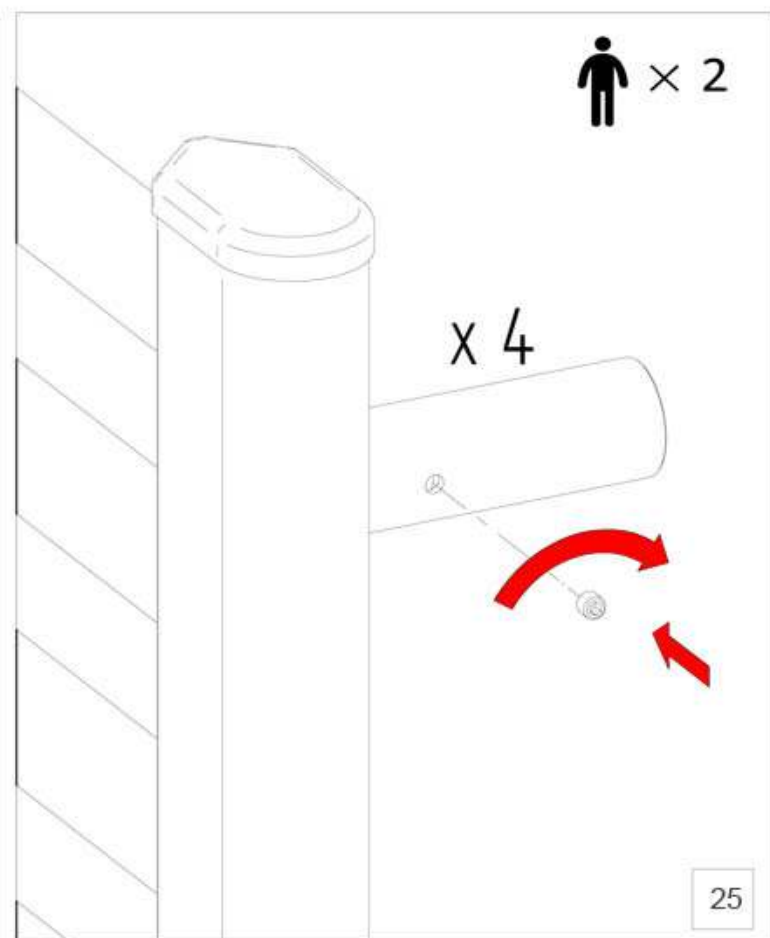
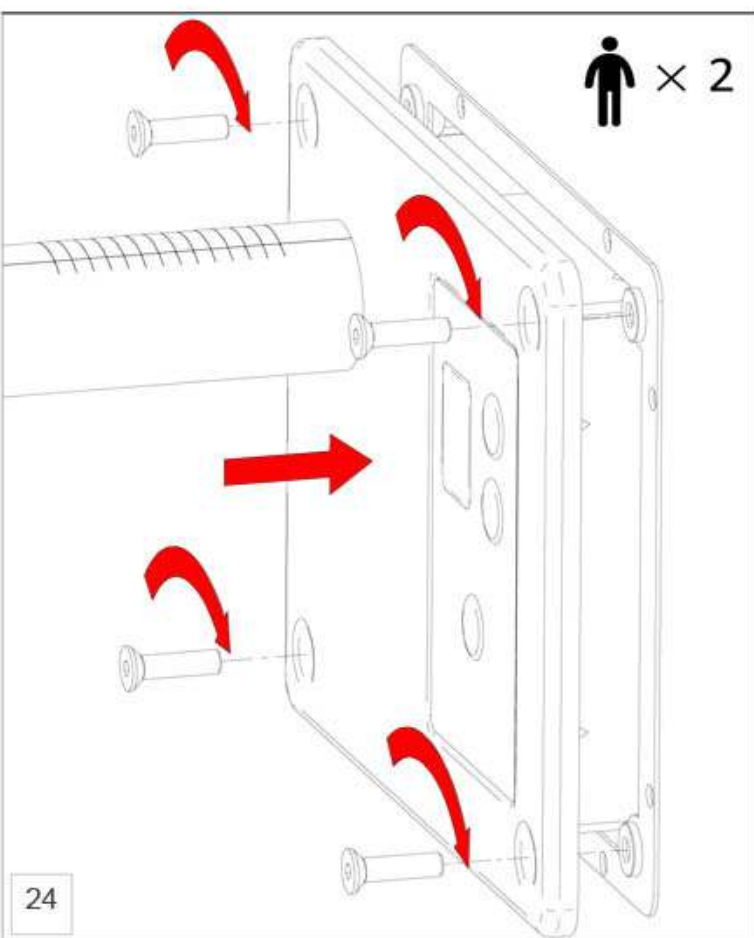
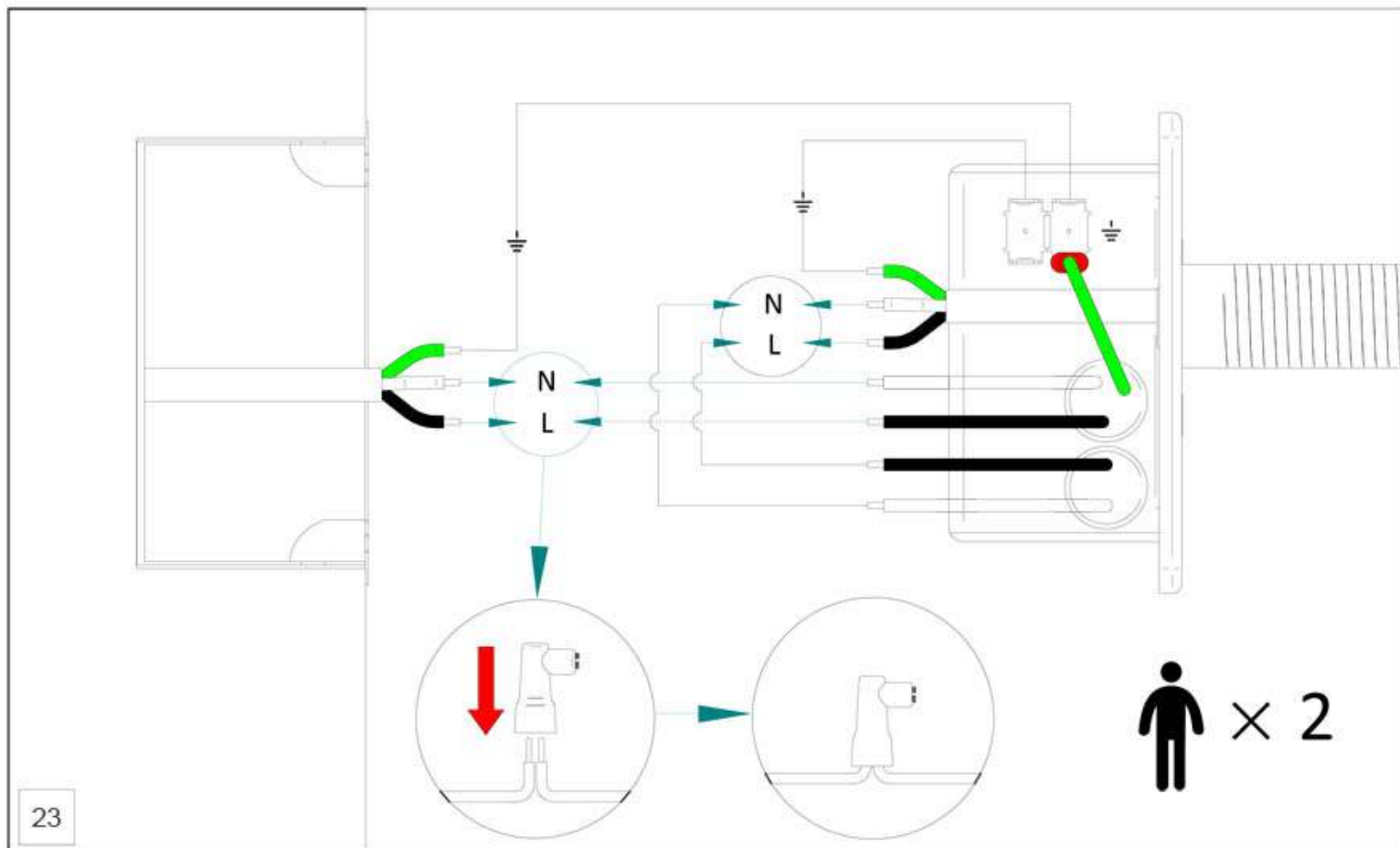
17



18







**Art. 1 . Premessa**

Salvo deroga risultante da apposito accordo scritto tra le parti, ogni compravendita di prodotti Emmesteel s.r.l. (qui di seguito il "venditore") è regolata dalle seguenti CONDIZIONI GENERALI DI VENDITA che costituiscono l'intero rapporto contrattuale in essere tra le parti. Qualsiasi clausola unilateralmente apposta dall'acquirente nei suoi documenti e corrispondenza che sia contraria o in aggiunta alle seguenti condizioni generali di vendita o a speciali condizioni approvate per iscritto dal venditore, si intende priva di effetto.

**Art. 2 . Ordini**

L'invio di un ordine implica l'accettazione da parte dell'acquirente delle presenti condizioni generali. Gli ordini possono essere effettuati attraverso ordine telefonico, via e-mail, via telefax, via sito web da parte dell'acquirente; successivamente il venditore invierà proprio modulo di conferma d'ordine che sarà verificato e confermato con firma per accettazione dall'acquirente. Qualora entro 3 giorni di calendario non seguano altre comunicazioni, la conferma d'ordine sarà vincolante per l'inizio della produzione. Richieste di preventivo inoltrate tramite il sito internet, posta elettronica o richiesta telefonica, non rappresentano in nessun caso "ordine esecutivo di acquisto". Variazioni e annullamenti degli ordini sono soggetti all'approvazione scritta del venditore, ciò in ragione dello stato della produzione dei prodotti ordinati. I costi sostenuti per l'eventuale adempimento di modifiche o cancellazione degli ordini saranno addebitati all'acquirente.

Ordini con consegna a tempo determinato possono essere annullati o modificati solo entro il termine stabilito per la consegna e nei termini sopra indicati.

**Art. 3 . Termini di consegna**

Se il termine di consegna non dovesse essere rispettato per qualsiasi motivo indipendente dalla volontà del venditore o per modifiche richieste in un secondo momento - vedi Art. 2 - da parte dell'acquirente, quest'ultimo non avrà diritto a esigere alcun indennizzo o annullamento dell'ordine. Il venditore comunicherà prontamente la variazione della data di consegna all'acquirente. Il venditore provvede a recapitare all'acquirente prodotti mediante corrieri e/o spedizionieri di fiducia, ovvero personalmente con propri incaricati, salvo accordi diversamente presi con l'acquirente. Condizioni e termini di consegna diversi devono essere preventivamente concordate tra l'acquirente e il venditore e da quest'ultimo accettate mediante conferma d'ordine.

**Art. 4 . Trasferimento del rischio e trasporto**

Ciascuna vendita si intende effettuata EX-WORKS (Incoterms 2000) franco sede del venditore: al momento del carico della merce o della consegna diretta o tramite vettore all'acquirente, si considera effettivo il trasferimento del rischio dal venditore all'acquirente; la vendita si considera al netto dei costi di trasporto, assicurazione, imballaggio e altri oneri; il venditore non sarà in alcun modo responsabile quindi di danni causati durante il trasporto, al momento di scarico a destinazione, e per tutte le fasi successive al momento della partenza dalla sede del venditore; la merce viaggia a rischio esclusivo dell'acquirente anche quando il vettore dovesse essere scelto e incaricato dal venditore per conto dell'acquirente. Tutti i costi e i rischi di trasporto, inclusi quelli di giacenza presso il vettore, rimangono a esclusivo carico dell'acquirente in tutti questi casi: rifiuto da parte dell'acquirente a ricevere la consegna da parte del vettore; irreperibilità dell'acquirente durante i giorni lavorativi negli orari d'ufficio. La sicurezza dell'integrità del prodotto venduto è garantita da un imballo specifico resistente per la sicurezza esterna, e da supporti avvolgenti in polistirolo rigido per evitarne lo spostamento interno.

**Art. 5 . Prezzi e Pagamenti**

Il listino prezzi è indicativo e può essere modificato; il venditore si riserva di modificare i prezzi impegnandosi a comunicarlo prontamente all'acquirente. Tutti i prezzi si intendono in EURO e al netto d'IVA, che verrà applicata al tasso vigente nel momento della fatturazione e del trasporto. L'acquirente deve effettuare i pagamenti con le modalità e i termini specificati in fattura. La data di fatturazione non sarà precedente alla data di spedizione della merce. Il venditore si riserva il diritto di richiedere termini di pagamento diversi - lettera di credito, pagamento anticipato - In caso di ritardato pagamento, l'acquirente sarà tenuto al pagamento degli interessi moratori e nel caso, alle spese legali sostenute per il recupero del credito. E' facoltà del venditore sospendere o modificare le condizioni di pagamento qualora, a suo insindacabile giudizio, venissero a mancare o diminuissero le condizioni di solvibilità dell'acquirente. Se, con accordi di pagamento anticipato, l'acquirente non avesse ancora provveduto al pagamento di quanto dovuto, sarà facoltà del venditore e senza che ciò comporti alcun indennizzo o risarcimento danno, subordinare la consegna della merce al pagamento della fattura non saldata. La merce consegnata rimane di proprietà del venditore sino a pagamento avvenuto. In caso contrario il venditore si riserva facoltà di ritirare la merce non pagata. In caso di fido: in tutte le ipotesi in cui il cliente superi il fido commerciale eventualmente concesso per iscritto dal Venditore, quest'ultimo si riserva l'insindacabile facoltà di sospendere l'evasione di tutti gli ordini che superino il valore del fido concesso.

**Art.6. Garanzia sui prodotti**

Il venditore garantisce 5 anni tutti i modelli sui difetti di fabbricazione per tenuta idraulica e corrosione, e 2 anni sui difetti degli apparecchi elettrici applicati ai prodotti, con decorrenza il giorno di immatricolazione indicato nella targhetta matricola affissa sia sul prodotto, sia esternamente all'imballo. Il venditore sostituisce gratuitamente i prodotti resi in detto periodo di garanzia e riconosciuti difettosi per difetti di fabbricazione, di errore del materiale e tenuta idraulica. I prodotti sono esclusi dalla garanzia in questi casi:

- Difetti derivanti da scorrette modalità di trasporto;
- Scorretta modalità di conservazione/stoccaggio;
- Scorretta installazione, maneggio e uso per il mancato rispetto dei manuali tecnici e istruzioni d'uso consegnati con i prodotti;
- Se il collegamento elettrico non è effettuato secondo le istruzioni in questo manuale, ogni altra modalità di connessione elettrica causerà shock elettrico, bruciatura/rottura del prodotto;
- I radiatori non siano stati collegati all'acqua calda sanitaria (per la versione idraulica);
- Riparazioni o manomissioni eseguite senza l'autorizzazione scritta del Venditore;
- Installazione effettuata da personale non qualificato;
- Pressione d'esercizio superiore a quella riportata nei dati tecnici;
- Utilizzo non corretto delle apparecchiature elettriche;
- Utilizzo non domestico;
- Qualsiasi utilizzo diverso da quello indicato nelle istruzioni d'uso e installazione dei radiatori;
- Pulizia impropria in quanto effettuata con modalità o materiali non idonei;
- Tutte le circostanze che non siano ricollegabili a difettosità di produzione da parte del venditore;
- Mancato rispetto delle norme di regola d'arte;

La garanzia si limita alla riparazione o sostituzione del prodotto difettoso, dovendosi escludere ogni ulteriore onere per danni diretti o indiretti. Per rendere operante la garanzia, è necessario che l'acquirente conservi il sottostante "Certificato di garanzia" in cui si possano rilevare con chiarezza il nominativo del venditore, gli estremi identificativi del prodotto e la data di acquisto dello stesso. Questa è la garanzia per i prodotti Emmesteel e nessuno è autorizzato a modificarne i termini o a rilasciarne altra versione, verbale o scritta.

**Art. 7. Reclami e Resi**

Qualunque contestazione o reclamo non legittima l'acquirente a sospendere o ritardare i pagamenti dovuti. L'acquirente non potrà sollevare eccezioni o proporre azioni nei confronti del venditore se non dopo aver saldato ogni eventuale pagamento in sospeso, ivi incluso il pagamento della merce alla quale il reclamo si riferisce. Procedura per resi: l'acquirente notificherà prontamente il reclamo al venditore che verificherà secondo notifica l'entità del problema; il venditore fornirà tutto il supporto tecnico e i servizi necessari qualora il problema sia risolvibile senza che vi sia necessità di sostituire o riparare il prodotto venduto. Nel caso in cui il prodotto venga riconosciuto difettoso per difetti di fabbricazione, di errore del materiale e tenuta idraulica, verrà applicata la procedura di reso: si richiede all'acquirente di compilare il modulo sottostante "Certificato di garanzia" nello spazio apposito per l'indicazione del difetto riscontrato sul prodotto; ogni prodotto è fornito del certificato di garanzia contenente indicazioni tecniche: certifica il numero di serie, il modello e la data di fabbricazione del prodotto, il test di collaudo e il controllo qualità effettuato per ogni unità da personale tecnico incaricato prima dell'imballaggio finale.

Il prodotto reso dovrà essere restituito al venditore con l'imballo originale, o se questo non fosse possibile, con un imballo sicuro e appropriato onde evitare ulteriori danni al prodotto. Gli imballi non originali saranno tuttavia sostituiti con quelli originali e accreditati all'acquirente tramite fattura. Si consiglia quindi di conservare l'imballo originale sino a verifica delle condizioni del prodotto. Il venditore informerà prontamente l'acquirente via e-mail, via telefax o comunicazione telefonica, della corrispondenza tra difetti notificati dall'acquirente e difetti riscontrati dal venditore al momento del ricevimento della merce e, nel caso di mezzo vettore, entro e non oltre le 24 ore dal previsto termine di consegna: tutti i danni riscontrati nel prodotto che non corrispondono a quanto notificato dall'acquirente nell'apposito "Certificato di garanzia", verranno accreditati all'acquirente stesso tramite fattura.

**Art. 1. Recitals**

EMMESTEEL s.r.l. – hereafter the "Seller" – does not accept any term and condition other than those expressly set forth in this document, and sells only upon the terms and conditions contained herein. No other term and condition that may otherwise contain in any other document of the purchaser shall modify or contradict these terms.

**Art. 2 . Orders**

The transmission of an order implies the acceptance by the purchaser of the present general terms of sale.

The order has to be communicated via telefax, via e-mail, via phone, via web site by the purchaser; the seller shall send the order confirmation form back to the purchaser, who shall check and confirm the order by written signature. If within 3 calendar days shall not follow other communications, the order confirmation shall become binding for the starting of the productive processes. Requests of quotations transmitted by phone, e-mail, telefax or web site, shall not be considered in any case as "purchase order". Changes and cancellations of orders are subject to the seller's written approval, being it factored by the status of the order production. All costs due for changes or cancellation requested by the purchaser shall be credited. Orders with a definite term of delivery can be cancelled or changed within the delivery date only, and in accordance with the herein described conditions.

**Art. 3 . Terms of delivery**

If the term of delivery should not be carried out for whatsoever reason not depending on seller's will, or for changes requested by the purchaser when the productive processes are in progress – see art. 2. – the latter shall not have the right to claim for damages or for order cancellation. The seller shall promptly notify the new term of delivery to the purchaser.

The seller shall deliver the products by means of reliable carriers, or by its own personnel, unless otherwise agreed with the purchaser. Any further or different term of delivery herein contained has to be agreed beforehand between purchaser and seller, and approved and confirmed by the latter through the order confirmation.

**Art. 4 . Limitation of liability - Shipping**

All sales are EX-WORKS Emmesteel s.r.l. ( Incoterms 2000 ), free seller's company: the whole transportation is at purchaser expense since the very moment of loading, even when directly delivered by seller's personnel; all sales do not include shipping, insurance and packaging costs, or other delivery charges - inspection fees and all other charges levied after the loading is completed; the seller shall not be liable for damages occurred during the transportation, the unload of the goods at destination, and during all further steps after the departure of the goods from seller's company; the purchaser assumes all the risks for: transportation, even when the carrier is charged by the seller on purchaser behalf; all stocking costs by the carrier's warehouse because of the refusal of the purchaser to receive the goods, or because the purchaser is absent from destination during the working hours/days.

Product safety and integrity is warranted by a special packaging which protects the products from external collisions, plus catchall polystyrene supports which protect the products from external collisions and avoid the shifting of the product inside the box.

**Art. 5 . Prices and Payments**

Price list is indicative and may be changed: the seller reserves the right to change prices, and shall communicate it promptly to the purchaser. Price list, available on request or at seller's discretion, are intended in EURO currency and VAT excluded, which shall be applied with the current rate in the invoice. The purchaser has to pay the invoice according to the terms stated in the invoice; in no event shall such invoice be dated earlier than the date of shipment. Seller reserves the right to require alternative terms of payment – letter of credit, payment in advance. Late payments shall imply the application of the moratorium interests. The seller reserves the right to change the terms of payment, at his discretion, in case the purchaser has solvency problems. Should the parties have agreed for payment in advance, and should not the purchaser have provided with the payment due, the seller shall reserve the right to subordinate the delivery of goods to the payment of the invoice, without in any way claiming for damages. Seller's property rights are in force until the receipt of the purchaser's payment. Further, the seller reserves the right to take back the goods upon goods unpaid.

**Art. 6 . Warranty on products**

Seller warrants 5 years all products for manufacture faults, hydraulic tight, and metal corrosion, and 2 years for faults on the electric devices applied to the products, and enforcement the date indicated in the serial number label present behind each product and outside the packaging. Seller shall replace all the returns free of charge and within this period of warranty after an accurate check made in seller's location. The products shall not be warranted in all these cases:

- If faults are due to inappropriate and carelessness modalities of transport;
- For an unfit storage;
- For an unfit installation, handling and use, different from what indicated in the manual of instructions;
- If the wiring connection is not done according to the instructions of this manual: any other order of electric wiring will cause electric shocks, burning/breaking of the product;
- If the products are not connected to the sanitary hot water;
- For repairing or tampering carried out without the seller's written authorization;
- If the installation is carried out by non-qualified personnel;
- If the barometric rate of pressure exceeds from what indicated in the technical specifications;
- For an incorrect use of the electrical devices;
- For a non-domestic use of the product;
- For any use that differs from what is indicated in the manual of instructions concerning the installation, maintenance and use;
- For incorrect cleaning made through inappropriate materials;
- For any circumstance not related to faults of wrong manufacture due to the seller;
- No respect of the general rules of art;

The warranty is limited to the repair or replacement of the faulty products, excluding every further obligation for direct or indirect damage. Keep the "Warranty certificate" in order to get it valid: warranty certificate includes seller's company name, products' specifications and production date. This is the warranty for seller's products: no one is authorized to change its terms or deliver different ones, either verbal or written.

**Art. 7. Complains and returns**

Any complain or return does not give the purchaser the right to suspend or delay the payments due. The purchaser cannot raise exceptions or bring an action against the seller, unless the purchaser has settled both the pending payments, and the payment of the claimed products. Complains procedure: the purchaser shall promptly notify the claim to the seller, who shall check the gravity of the problem; the seller shall offer complete technical support and the necessary service wether the problem can be solved without the replacement or repair of the product. In case the product is recognized as faulty for manufacture faults, hydraulic tight, or metal corrosion, the "Returns procedure" will be applied: the purchaser has to fill the underneath form "Warranty certificate" in the appropriate space "Notification of faults" indicating the notified faults; each product is supplied of this "Warranty Certificate" that contains the technical specifications, the serial number label – also present at the back side of the product and also outside the packaging – which certifies the serial number, the model, the production date, the test report bill and the quality inspection that is made by an appointed technical person prior to the final step of packaging.

The return has to be sent back to the Seller with the "Warranty certificate" and with the original packaging, or with an appropriate and safe one in order to avoid further damages to the product. Nevertheless, non original packaging will be replaced with a new one and credited to the purchaser. We recommend to keep the original packaging till the verification of the product conditions. The seller shall promptly notify via e-mail, telefax or telephone call to the purchaser the correspondence between the faults notified by the purchaser and those checked by the seller at the receipt of goods, and if delivered by means of carrier within 24 hours from the agreed delivery date: any additional damage found on the product that does not correspond to the purchaser's "Notification of faults", shall be credited to the purchaser.

**Art. 1. Prémisses**

Sauf dérogation résultant d'un accord écrit spécifique entre les parties, toutes les ventes des produits Emmesteel s.r.l. ( le Vendeur ) sont réglées par les suivantes conditions générales de vente que représentent la relation contractuelle entre les parties. toutes les clauses placées unilatéralement par l'acheteur, dans sa documentation et sa correspondance, qui sont contraires ou ajoutées aux suivantes conditions générales de vente, n'ont aucun effet.

**Art. 2 . Commandes**

Passer une commande comporte l'acceptation de ces conditions générales de vente. Les commandes peuvent être passées par l'acheteur au moyen de téléphone, e-mail, fax ou à travers le site web; successivement le vendeur enverra le module de confirmation d'ordre qui devra être vérifié et confirmé avec signature par l'acheteur. Si dans les trois jours suivants ils n'y ont pas des autres communications, la confirmation de la commande sera contraignante pour commencer à produire. Demandes des devis envoyées au moyen du site web, e-mail, ou téléphone ne représentent pas, en aucun cas, « une commande exécutive de vente ». Changements et annulations des commandes sont soumis à l'approbation écrite du vendeur, selon l'état de la production des produits. Les coûts engagés pour l'exécution des toutes modifications ou annulations des commandes, seront facturés à l'acheteur. Les commandes, avec les délais de livraison déterminés, peuvent être changées ou annulées seulement avant le délai de livraison et aux termes indiqués ci-dessous.

**Art. 3 . Délai de livraison**

Si le délai de livraison ne sera pas respecté pour des raisons hors du contrôle du vendeur ou pour des changements demandés par l'acheteur –art 2– il n'aura aucun droit à une indemnité ou à une annulation de la commande. Le vendeur communiquera immédiatement le changement de la date de livraison à l'acheteur. Le vendeur s'occupe de livrer les produits par courrier et/ou par un expéditeur de confiance, ou personnellement avec propres employés, sauf différents accords pris avec le client. Conditions et délais de livraison différents doivent être convenus entre l'acheteur et le vendeur et acceptés par ce dernier par confirmation de commande.

**Art. 4 . Transport et transfert des risques**

La vente va effectuée EX-WORKS ( Incoterms 2000 ) siège du vendeur: au moment du chargement, de la livraison directement à l'acheteur ou par courrier, le transfert du risque du vendeur à l'acheteur est à considérer effectif; la vente va considérée au net des coûts de transport, d'assurance, d'emballage et autres frais . Le vendeur n'aura aucune responsabilité des dommages pendant le transport ou au moment de la décharge à destination, et des toutes les phases ultérieurs après le départ du siège du vendeur. Le transport de la marchandise s'effectue au risque exclusivement de l'acheteur, aussi quand le transporteur a été choisi par le vendeur pour le compte de l'acheteur. Tous les coûts et les risques de transport, comprise l'éventuelle permanence de la marchandise auprès du transporteur, sont à la charge de l'acheteur quand : l'acheteur se refuse de recevoir la marchandise ; l'acheteur est introuvable en heures de bureau pendant les jours de travail.

**Art. 5 . Prix et paiements**

Les tarifs sont indicatives et peuvent être modifiées; le vendeur se réserve de modifier les prix et de communiquer rapidement les changements aux clients. Tous les prix s'entendent en Euro, hors TVA, qui sera appliquée au taux en vigueur à la date de facturation et du transport. Les paiements doivent être effectués selon les modalités et les termes spécifiés en facture. La date de la facture ne peut pas être précédente à la date d'expédition de la marchandise. Le vendeur peut demander termes de paiement différents – lettre de crédit, paiement en avance - en cas de retard. L'acheteur devra payer les intérêts de moratoire ou, en cas, les frais légaux soutenus pour la récupération des crédits. Le vendeur a le droit de suspendre ou de modifier les modalités de paiement si, à sa seule discrétion, les conditions de solvabilité de l'acheteur manquent ou ils diminuent. Si, avec des accords de paiement anticipé, l'acheteur n'eût pas encore payé, le vendeur aura le droit d'effectuer la livraison de la marchandise après avoir reçu le paiement de la facture non - payée, sans que cela implique aucune indemnité ou dédommagement. La marchandise livrée restera de propriété du vendeur jusqu'au paiement. En cas contraire le vendeur a le droit de retirer la marchandise non-payée. En cas de crédit : tous les cas où le client dépasse le crédit commercial accordé par écrit avec le vendeur, ce dernier se réserve le droit exclusif de suspendre l'exécution de toutes les commandes au-delà de la valeur du crédit accordé.

**Art. 6 . Garantie sur les produits**

Le vendeur garantit tous les modèles des radiateurs pour 5 années contre les défauts de fabrication comme la tenue hydraulique et la corrosion, et pour 2 années sur les défauts des composants électriques appliqués aux produits. La garantie entre en vigueur à compter de la date d'immatriculation, indiquée sur la plaque signalétique appliquée au produit comme à l'extérieur de l'emballage. Le vendeur remplace gratuitement les produits rendus pendant cette période de garantie, avec défauts de fabrication, défauts de matériel ou de tenue hydraulique. Les produits sont exclus de la garantie en tous ces cas :

- Défauts résultants de mauvaises modalités de transport;
- Mauvaise modalité de conservation;
- Installation incorrecte, mauvais maniement et usage à cause du non respect des manuels techniques et des instructions pour l'utilisation en dotation avec les produits;
- Si le raccordement électrique n'est pas effectué comme indiqué dans ce manuel: chaque autre ordre de raccordement électrique causera shock électrique, brûlure et rupture du produit;
- Les radiateurs n'ont été raccordés à l'installation d'eau chaud (version hydraulique);
- Réparations ou violations exécutées sans autorisation du vendeur ;
- L'installation a été effectuée par personnel incompetent ;
- La pression est supérieure à celle indiquée dans les caractéristiques techniques;
- Utilisation incorrecte des équipements électriques;
- Utilisation non domestique;
- Toutes les utilisations différentes de celles indiquées dans les instructions et dans l'installation du radiateur;
- Nettoyage impropre, c'est-à-dire qu'il a été effectuée en manière fautive ou avec matériels incorrects;
- Toutes les circonstances que ne sont pas liées à défauts de production par le vendeur;
- Le non-respect des règles.

La garantie se limite à la réparation ou à la substitution du produit défectueux, en excluant frais supplémentaires pour dommages directs ou indirects. Pour rendre efficace la garantie, l'acheteur doit conserver le « certificat de garantie » où se trouvent le nominatif du vendeur, les données indicatives du produit et la date de l'achat du produit. C'est la garantie pour les produits Emmesteel et personne ne peut pas la modifier ou en délivrer une autre version verbale ou écrite.

**Art. 7 . Réclamations et retours**

Quelconque réclamation ou rappel ne légitime pas l'acheteur à suspendre ou à retarder les paiements convenus. L'acheteur ne pourra pas soulever des exceptions ou tenter des actions contre le vendeur avant d'avoir réglé tous les comptes en suspens, y compris le paiement de la marchandise à laquelle se réfère la réclamation. Procédure pour le retour: l'acheteur notifiera rapidement la réclamation au vendeur que vérifiera l'importance du problème; le vendeur approvisionnera l'acheteur de tout le soutien technique et les services nécessaires, lorsque le problème soit résoluble sans le remplacement ou la réparation du produit vendu. Si le produit a jugé défectueux, en raison des défauts de fabrication, des défauts de matériel, de tenue hydraulique, on appliquera la procédure pour les retours : l'acheteur doit remplir le formulaire qui se trouve ci - dessous avec le « certificat de garantie », dans l'espace prévu pour indiquer les défauts relevés sur le produit. Chaque produit est fourni de certificat de garantie avec les caractéristiques techniques : il certifie le numéro de série, le modèle, la date de production du produit, et le contrôle de la qualité effectué à tous les produits par le personnel technique avant l'emballage.

# FEMMESTEEL®

VIA ANTONIANA, 295 - 35011 CAMPODARSEGO (PD) IT TEL: +39 049 9201096 FAX: +39 049 9218205

<b>CERTIFICATO DI GARANZIA:</b> <i>WARRANTY CERTIFICATE: CERTIFICAT DE GARANTIE:</i>  DATA/DATE:	<b>MODELLO</b> <i>MODEL / MODELE</i>	
	<b>CODICE</b> <i>CODE</i>	
	<b>MATRICOLA</b> <i>SERIAL NUMBER / NUMERO DE SERIE</i>	
<b>TEST DI COLLAUDO:</b> <i>TEST REPORT / TEST D'ESSAIE:</i>	<b>DATI TECNICI</b> <i>TECHNICAL SPECIFICATIONS / DONNÉS TECHNIQUES:</i> 115v - 10A    IP54    Hz 60    WATT    BTU <b>ELETTRICO</b> <i>ELECTRIC / ELECTRIQUE</i>	
	<b>CONTROLLO DI QUALITA' EFFETTUATO DA:</b> <i>QUALITY INSPECTION BY / INSPECTION DE QUALITÉ PAR:</i>	
<p>QUESTO CERTIFICATO NON DEVE ESSERE SPEDITO PER LA CONVALIDA. E' VALIDO ED OPERANTE SOLO SE CONSERVATO ASSIEME ALLA RICEVUTA FISCALE O ALTRO DOCUMENTO OBBLIGATORIO.</p> <p>THIS CERTIFICATE MUST BE SENT FOR AFFIRMANCE. IT IS VALID AND COMES INTO EFFECT IF ONLY KEPT TOGETHER WITH A FISCAL RECEIPT OR OTHER REQUIRED DOCUMENT.</p> <p>CE CERTIFICAT NE DOIT PAS ÊTRE ENVOYÉ POUR LA CONFIRMATION. IL EST VALID ET EFFECTIF SEULEMENT S'IL EST CONSERVÉ AVEC UNE REÇU FISCAL OU UN AUTRE DOCUMENT EXIGÉ.</p>	<b>NOTIFICA DIFETTI DEL CLIENTE</b> <i>CLIENT NOTIFICATION OF FAULTS / NOTIFICATION DES DEFAUTS PAR LE CLIENT:</i>	<p><b>CERTIFICATO</b> <i>CERTIFIED / CERTIFIÉ</i></p> <p><b>CE PG</b></p> <p><b>ETL</b> C US <b>Intertek</b></p>



# ISTRUZIONI PER L'USO E PER L'INSTALLAZIONE

INSTRUCTIONS FOR USE AND INSTALLATION

INSTRUCTIONS POUR L'ENTRETIEN ET L'USAGE

**RADIATORI E SCALDASALVIETTE IN ACCIAIO INOSSIDABILE**

STAINLESS STEEL HEATERS AND TOWEL WARMERS

RADIATEUR ET SÈCHE - SERVIETTE EN ACIER INOXYDABLE

**DA CONSERVARE VALIDO PER LA GARANZIA**

TO BE KEPT VALID FOR WARRANTY

À CONSERVER VALIDE POUR LA GARANTIE

IT | USA | UK | CAN | FR

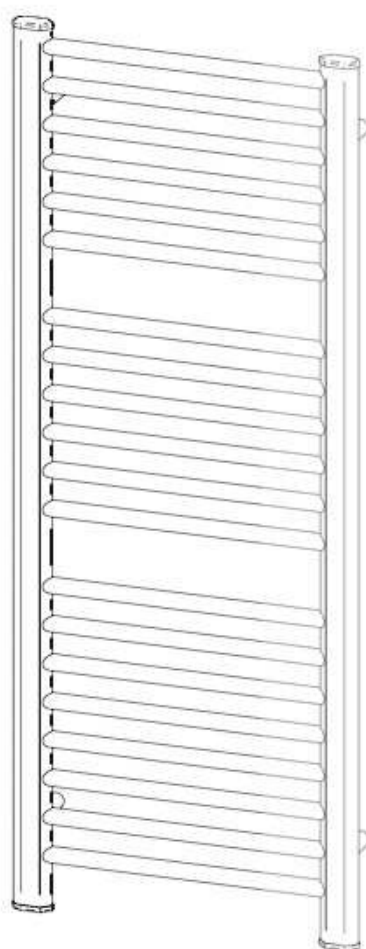
MADE IN ITALY

# SIRIO

elettrico / electric / électrique

# 6

# 115 v



## CODICE / CODE

RL | RS | RV 041012SN  
 RL | RS | RV 041014SN  
 RL | RS | RV 041022SN  
 RL | RS | RV 041026SN  
 RL | RS | RV 041032SN  
 RL | RS | RV 041038SN

RL | RS | RV 046012SN  
 RL | RS | RV 046014SN  
 RL | RS | RV 046022SN  
 RL | RS | RV 046026SN  
 RL | RS | RV 046032SN  
 RL | RS | RV 046038SN

RL | RS | RV 047012SN  
 RL | RS | RV 047014SN  
 RL | RS | RV 047022SN  
 RL | RS | RV 047026SN  
 RL | RS | RV 047032SN  
 RL | RS | RV 047038SN

RL | RS | RV 042012SN  
 RL | RS | RV 042014SN  
 RL | RS | RV 042022SN  
 RL | RS | RV 042026SN  
 RL | RS | RV 042032SN  
 RL | RS | RV 042038SN

### ATTENZIONE !

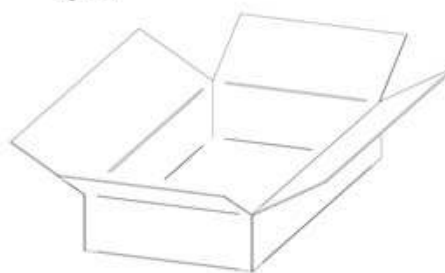
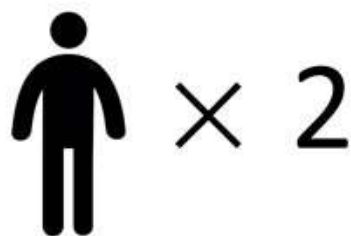
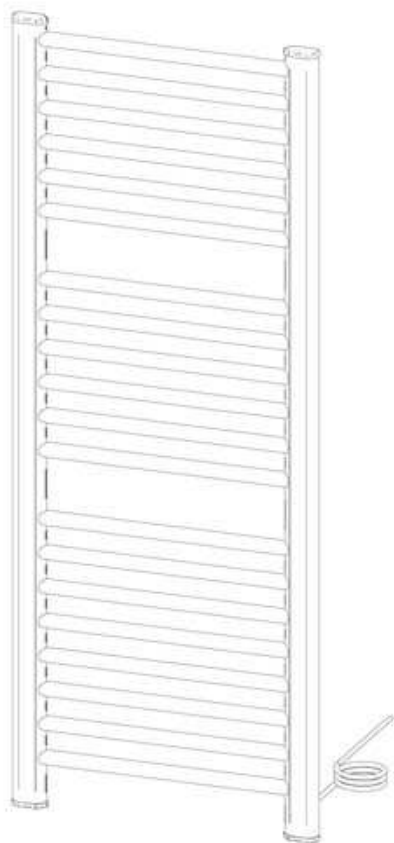
LEGGERE ATTENTAMENTE IL MANUALE D' ISTRUZIONI PRIMA DI MANEGGIARE E INSTALLARE IL RADIATORE!  
 SEGUIRE LE INDICAZIONI GENERALI E IL DIAGRAMMA PER LA CONNESSIONE ELETTRICA.

### CAUTION !




READ CAREFULLY THE WHOLE MANUAL OF INSTRUCTION PRIOR TO HANDLE AND INSTALL THE TOWEL WARMERS !  
 FOLLOW THE GENERAL GUIDELINES AND THE WIRING DIAGRAM INSTRUCTIONS.

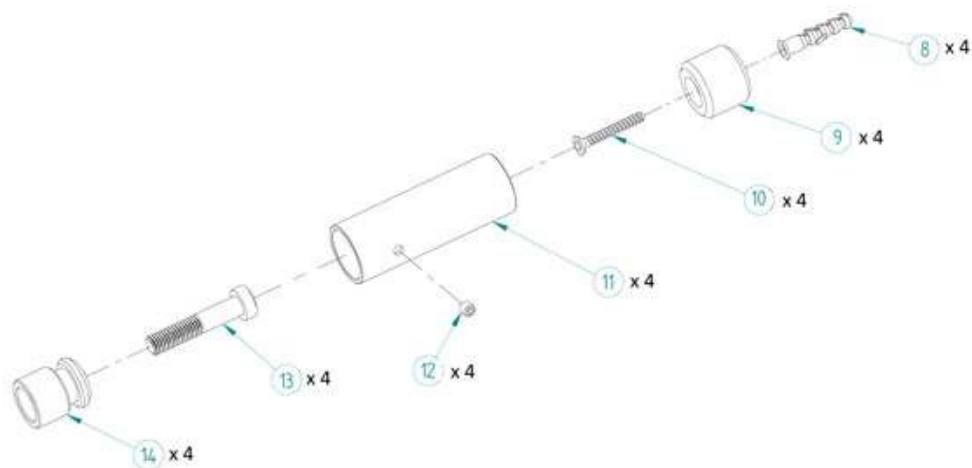
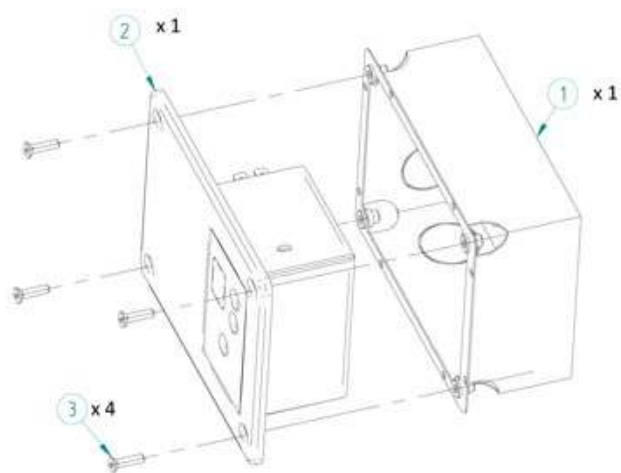
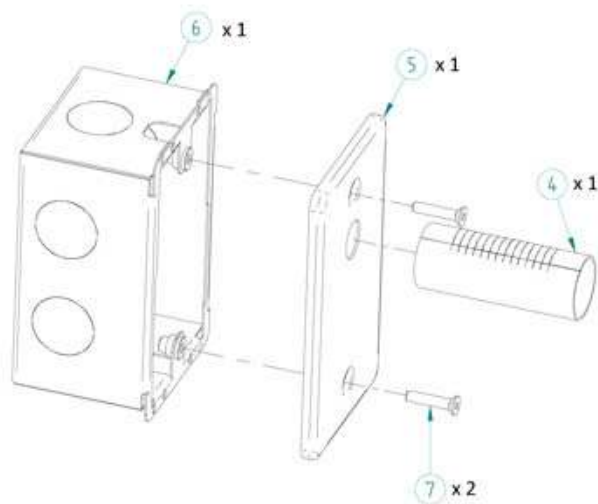
### ATTENTION !

LIRE ATTENTIVEMENT LES INSTRUCTIONS AVANT THE MANIER ET INSTALLER LE RADIATEUR SÈCHE SERVIETTES !  
 SUIVRE LES INDICATIONS GÉNÉRALES ET LES INSTRUCTIONS DU DIAGRAMME DE CÂBLAGE.



**Femmesteeel®**  
Model: SIRIO  
Serial number:  
115 / 220v 60 / 50 Hz  
watt \_\_\_\_\_

    
IP54 Intertek



**Femmesteeel®**

## ISTRUZIONI IMPORTANTI PRESTARE ATTENZIONE!

ITA

- QUANDO SI UTILIZZANO APPARECCHI ELETTRICI SI DEVONO SEMPRE RISPETTARE LE PRECAUZIONI BASILARI AL FINE DI RIDURRE IL RISCHIO FUOCO, SHOCK ELETTRICO E DANNI ALLE PERSONE, ED INOLTRE:
  - ATTENZIONE - ALCUNE PARTI DEL RADIATORE POTREBBERO DIVENTARE MOLTO CALDE E CAUSARE SCOTTATURE. PRESTARE PARTICOLARE ATTENZIONE IN PRESENZA DI BAMBINI O PERSONE VULNERABILI.
  - IL RADIATORE E' PER USO ESCLUSIVAMENTE INTERNO.
  - PROCEDURE E CONNESSIONI ELETTRICHE DEVONO ESSERE EFFETTUATE NEL RISPETTO DELLE NORME LOCALI E NAZIONALI SECONDO GIURISDIZIONE;
  - UTILIZZARE IL RADIATORE SOLO PER IL RISCALDAMENTO DELL'AMBIENTE E COME SCALDASALVIETTE;
  - UTILIZZARE IL RADIATORE SOLO COME INDICATO IN QUESTO MANUALE. OGNI ALTRO USO NON RACCOMANDATO DAL PRODUTTORE PUO' CAUSARE INFIAMMAGIONE, SHOCK ELETTRICO, O DANNI ALLE PERSONE;
  - USARE ESCLUSIVAMENTE IN UN CIRCUITO 15 A.
  - IL RADIATORE DEVE ESSERE COLLEGATO AD UN IMPIANTO DI ALIMENTAZIONE AVENTE UN SISTEMA DI DISCONNESSIONE OMNIPOLARE DI CATEGORIA III.
  - PRESTARE ATTENZIONE - TEMPERATURA ELEVATA, RISCHIO FUOCO: TENERE LONTANO DALLA PARTE FRONTALE DEL RADIATORE FILI ELETTRICI, STOFFE, MOBILI O E ALTRI COMBUSTIBILI ALMENO 900mm ( 3 piedi - 36 inches ) .
  - L' INSTALLAZIONE DEVE ESSERE FATTA AD UNA DISTANZA MINIMA DA TERRA DI ALMENO 600 mm ( 2 piedi - 23 1/2 inches ) DALLA BARRA INFERIORE.
  - ATTENZIONE - L' APPARECCHIO NON DEVE ESSERE INSTALLATO IMMEDIATAMENTE AL DI SOTTO DI UNA PRESA DI CORRENTE;
  - IL RADIATORE PUO' EMANARE UN CATTIVO ODORE A CAUSA DI RESIDUI INTERNI, O PER LE PARTI INTERNE IN PLASTICA, POICHE' IL RADIATORE NON HA LIQUIDI ALL'INTERNO MA FUNZIONA A SECCO;
  - NON UTILIZZARE IL RADIATORE IN CASO DI SPINA O CAVO ROTTO, IN CASO DI MALFUNZIONAMENTO, DI CADUTA DEL RADIATORE. AVVISARE PRONTAMENTE IL VENDITORE - VEDI "CONDIZIONI GENERALI DI VENDITA".
  - ALLA RICEZIONE DELLA MERCE, ASSICURARSI CHE L' IMBALLO SIA INTATTO. ROTTURE, DANNEGGIAMENTI CHE AVVENGONO DURANTE IL TRASPORTO NON SONO COPERTI DA GARANZIA.
  - SI CONSIGLIA DI NON TOGLIERE IL FILM PROTETTIVO IN P.V.C. PRIMA DELL' INSTALLAZIONE, TUTTAVIA SI RACCOMANDA DI RIMUOVERE IL P.V.C. PROTETTIVO DAI PUNTI DI POSIZIONAMENTO DEGLI ATTACCHI. DOPO L' INSTALLAZIONE RIMUOVERE IL P.V.C. - RESIDUI DI P.V.C. POSSONO RIMANERE SULLA SUPERFICIE .
  - PRESTARE ATTENZIONE MENTRE SI ESTRAE IL RADIATORE DALL'IMBALLO AL FINE DI EVITARE STRISCI, AMMACCATURE O DI FARLO CADERE : LA GARANZIA NON COPRE QUESTO TIPO DI DANNI;
  - CON RADIATORE FUNZIONANTE, NON APPOGGIARE INDUMENTI DELICATI, DI SETA, O ACRILICI POICHE' IL RADIATORE RAGGIUNGE UN'ELEVATA TEMPERATURA QUANDO E' COPERTO (PER COIBENTAZIONE);
  - PRESTARE ATTENZIONE QUANDO USATO IN PRESENZA DI BAMBINI O DIVERSAMENTE ABILI.
  - IL RADIATORE PUO' ESSERE UTILIZZATO DA BAMBINI DI ETÀ NON INFERIORE A 8 ANNI E DA PERSONE CON RIDOTTE CAPACITÀ FISICHE, SENSORIALI O MENTALI O PRIVE DI ESPERIENZA O DELLA NECESSARIA CONOSCENZA, PURCHÉ SOTTO SORVEGLIANZA OPPURE DOPO CHE LE STESSE ABBIANO RICEVUTO ISTRUZIONI RELATIVE ALL'USO SICURO DELL'APPARECCHIO E ALLA COMPRESIONE DEI PERICOLI AD ESSO INERENTI. I BAMBINI NON DEVONO GIOCARE CON IL RADIATORE;
  - I BAMBINI DI MENO DI 3 ANNI DEVONO ESSERE TENUTI LONTANI DAL RADIATORE A MENO CHE NON SIANO COSTANTEMENTE SORVEGLIATI;
  - I BAMBINI DI ETÀ COMPRESA TRA 3 E 8 ANNI DEVONO POTER SOLO ACCENDERE E SPEGNERE IL RADIATORE A CONDIZIONE CHE QUESTO SIA INSTALLATO NELLA SUA POSIZIONE DI NORMALE FUNZIONAMENTO E CHE SIANO SUPERVISIONATI O ISTRUITI RIGUARDO L' USO DELL' APPARECCHIO IN MODO SICURO E I POSSIBILI RELATIVI PERICOLI. I BAMBINI DI ETÀ COMPRESA TRA 3 E 8 ANNI NON DEVONO COLLEGARE, REGOLARE E PULIRE L'APPARECCHIO O ESEGUIRE OPERAZIONI DI MANUTENZIONE.
  - PER SPEGNERE IL RADIATORE PREMERE IL TASTO ON/OFF;
  - ASSICURARSI CHE LA LINEA ELETTRICA GENERALE SIA SPENTA PRIMA DI OGNI OPERAZIONE DI MANUTENZIONE;
  - UN' ERRATA CONNESSIONE ELETTRICA ALLA LINEA GENERALE DELL'IMPIANTO CAUSERÀ SCINTILLE E LA CONSEGUENTE BRUCIATURA/ROTTURA DEL RADIATORE, DEL REGOLATORE O DEL PULSANTE - LEGGERE ATTENTAMENTE LE ISTRUZIONI DI INSTALLAZIONE E CONNESSIONE ELETTRICA.
  - NON INTRODURRE CORPI ESTRANEI NEL RADIATORE O NELLE COMPONENTI ACCESSORI AL FINE DI EVITARE SHOCK ELETTRICI E DANNI AGLI STESSI;
  - NON INSTALLARE IL RADIATORE IN PROSSIMITÀ DI COMBUSTIBILI, VERNICI, O ALTRO LIQUIDO INFIAMMABILE;
  - TENERE IL RADIATORE A DISTANZA RAGIONEVOLE DA FONTI D' ACQUA (600 mm - 2 piedi - 23 1/2 inches PREVISTO DA NORMA) AL FINE DI EVITARE SHOCK ELETTRICI E DANNI AL RADIATORE;
- IL PRODUTTORE DECLINA OGNI RESPONSABILITÀ SE LE ISTRUZIONI E LE NORME DI SICUREZZA NECESSARIE PER IL FUNZIONAMENTO E L' INSTALLAZIONE DEI RADIATORI E SCALDASALVIETTE NON VENGONO RISPETTATE.

**CONSERVARE QUESTE ISTRUZIONI.**

**WARNINGS!**

- WHEN USING ELECTRICAL APPLIANCES, BASIC PRECAUTIONS SHOULD ALWAYS BE FOLLOWED TO REDUCE THE RISK OF FIRE, ELECTRIC SHOCK, AND INJURY TO PERSONS, INCLUDING THE FOLLOWING:
- CAUTION - FEW AREAS OF THE HEATER COULD BECOME VERY HOT AND CAUSE BURNS. GREAT ATTENTION NEEDS TO BE PAID IN THE PRESENCE OF CHILDREN OR VULNERABLE PEOPLE;
- THE HEATER IS MADE FOR INDOOR USE ONLY;
- WIRING PROCEDURES AND CONNECTIONS SHALL BE IN ACCORDANCE WITH THE NATIONAL AND LOCAL CODES HAVING JURISDICTION;
- UTILIZE THE HEATER ONLY FOR ROOMS WARMING, TOWELS WARMING AND DRYING;
- UTILIZE THE HEATER AS DESCRIBED IN THIS MANUAL ONLY. ANY OTHER USE NOT RECOMMENDED BY THE PRODUCER MAY CAUSE FIRE, ELECTRIC SHOCKS OR INJURIES TO INDIVIDUALS;
- USE ONLY ON 15 AMPERE BRANCH CIRCUIT;
- THE UNIT HAS TO BE CONNECTED TO A POWER-SUPPLY CIRCUIT EQUIPPED WITH AN OMNIPOLAR DISCONNECTION OF III CATEGORY;
- CAUTION : HIGH TEMPERATURE, RISK OF FIRE, KEEP ELECTRICAL CORDS, DRAPERY, FURNISHINGS, AND OTHER COMBUSTIBLES AT LEAST 900 mm (3 feet, 36 inches) FROM THE FRONT OF THE HEATER;
- INSTALLATION HAVE TO BE MADE SO THAT THE LOWEST HEATED RAIL IS AT LEAST 800 mm (2 feet - 23 1/2 inches) ABOVE THE FLOOR;
- CAUTION - THE HEATER MUST NOT BE INSTALLED CLOSELY UNDERNEATH OF A CURRENT RECEPTACLE ;
- BAD SMELLS MAY BE CAUSED BY RESIDUES INSIDE THE HEATER , OR FOR THE INNER PLASTIC PARTS , SINCE IT WORKS WITH NO LIQUIDS INSIDE (DRY SYSTEM);
- DO NOT USE THE HEATER IN CASE OF DAMAGED WIRE OR PLUG, IN CASE OF BAD FUNCTIONING, FALL OR OTHER KIND OF CIRCUMSTANCES THAT MAY REQUIRE ADJUSTMENTS OR REPAIRINGS. CONTACT THE MANUFACTURER. SEE THE "GENERAL TERMS OF SALE";
- AT RECEIPT OF GOODS, ENSURE THAT THE PACKAGING IS INTACT. BREAKINGS OR DAMAGES OCCURRED DURING THE TRANSPORT ARE NOT COVERED BY THE EMMESTEEL WARRANTY;
- WE RECOMMEND THAT P.V.C. PROTECTIVE TAPE IS LEFT IN PLACE UNTIL HEATER IS FULLY INSTALLED; HOWEVER PLEASE REMOVE TAPE FROM THE BRACKET LOCATION FIRST; AFTER THE INSTALLATION, REMOVE THE P.V.C. PROTECTIVE TAPE. THE P.V.C. PROTECTIVE TAPE MAY LEAVE GLUE RESIDUES;
- BE CAREFUL WHILE HANDLING THE HEATER IN ORDER NOT TO SCRATCH, MARK, GRAZE OR DENT THE SURFACE. WARRANTY DOES NOT COVER THESE DAMAGES;
- BY WORKING HEATER, DO NOT LAY DELICATE, SILK, ACRYLIC CLOTHES. THEY MAY BURN BECAUSE THE HEATER REACHES HIGH TEMPERATURE WHEN COVERED (THERMIC ISOLATION);
- BE CAREFUL WHEN INSTALLED AND USED IN PRESENCE OF CHILDREN AND DISABLED PEOPLE;
- THE HEATER CAN BE USED BY CHILDREN OVER THE AGE OF EIGHT, BY INDIVIDUAL WHOSE PHYSICAL, SENSORY CAPACITIES OR MENTAL FACULTIES, ARE SIGNIFICANTLY IMPAIRED, OR BY PEOPLE WITH NO EXPERIENCE AND THE NECESSARY KNOWLEDGE, UNLESS THEY ARE UNDER SURVEILLANCE OR THEY HAVE BEEN GIVEN INSTRUCTION ON HOW TO SAFELY USE THE PRODUCT AND ON THE INHERENT RISKS. NO GAMES ARE ALLOWED TO CHILDREN WITH THE PRODUCT!
- CHILDREN UNDER THE AGE OF 3, HAVE TO BE KEPT AWAY FROM THE PRODUCT, UNLESS CONSTANTLY UNDER SURVEILLANCE;
- CHILDREN OF BETWEEN 3 AND 8 YEARS OLD CAN BE ALLOWED TO SWITCH ON AND OFF THE HEATER ONLY IF IT IS INSTALLED IN ITS NORMAL WORKING STATUS, UNDER SURVEILLANCE, AND IF AKNOWLEDGED ON HOW TO USE IT SAFELY AND ON THE INHERENT RISKS. CHILDREN OF BETWEEN 3 AND 8 YEARS OLD MUST NOT CONNECT, SET OR CLEAN THE HEATER AND MUST NOT FULFIL THE MAINTENANCE;
- TO SWITCH OFF THE HEATER, TOUCH THE ON/OFF BUTTON;
- ENSURE THAT ROOM TRIP SWITCH IS OFF BEFORE ANY MAINTENANCE OPERATION;
- WRONG WIRING CONNECTIONS TO THE POWER SOURCE WILL CAUSE SPARKS AND THE BURNING/BREAKING OF THE HEATER, DIGITAL HEAT CONTROLLER OR ON/OFF BUTTON - READ CAREFULLY THE INSTALLATION INSTRUCTIONS AND THE WIRING DIAGRAM;
- DO NOT INSERT FOREIGN BODIES INSIDE THE HEATER OR INSIDE ACCESSORIES IN ORDER TO AVOID ELECTRIC SHOCKS, INFLAMMATIONS AND DAMAGES;
- DO NOT USE THE HEATER CLOSE TO COMBUSTIBLES, PAINTS OR ANY OTHER INFLAMMABLE LIQUID;
- KEEP THE HEATER REASONABLY AWAY FROM WATER (800 mm - 2 feet - 23 1/2 inches COMPLYING WITH THE NORM), IN ORDER TO AVOID ELECTRIC SHOCKS, OR DAMAGES TO IT;

THE MANUFACTURER DECLINES ANY RESPONSIBILITY IF THE INSTRUCTIONS AND SAFETY RULES NECESSARY FOR THE NORMAL WORKING AND INSTALLATION OF THE TOWEL WARMERS ARE NOT KEPT.

**SAVE THESE INSTRUCTIONS**

# INSTRUCTIONS IMPORTANTES

## AVERTISSEMENT!

CAN - FR

- QUAND ON UTILISE DES APPAREILS ÉLECTRIQUES, ON DOIT TOUJOURS SUIVRE LES PRÉCAUTIONS DE BASE POUR RÉDUIRE RISQUE DE FEU, SHOCK ÉLECTRIQUE, BRÛLURES AUX PERSONNES, ET SUIVRE LES POINTS CI-DESSOUS:
- ATTENTION! DES PARTIES DU RADIATEUR PEUVENT DEVENIR TRÈS CHAUDES ET CAUSER BRÛLURES. FAIRE ATTENTION EN PRÉSENCE DES ENFANTS ET DES GENS VULNÉRABLES;
- LE RADIATEUR SÈCHE SERVIETTES A ÉTÉ RÉALISÉ SEULEMENT POUR UNE UTILISATION INTÉRIEUR;
- PROCÉDURES DE RACCORDEMENT ET DE CONNEXION ÉLECTRIQUE DOIVENT ÊTRE CONFORMES AUX NORMES LOCALES ET NATIONALES SELON LA JURIDICTION EN VIGUEUR;
- UTILISER LE RADIATEUR EXCLUSIVEMENT POUR RÉCHAUFFER LA CHAMBRE, SÈCHE SERVIETTES OU POUR SÉCHER;
- UTILISER LE RADIATEUR SÈCHE SERVIETTES SEULEMENT COMME INDICÉ DANS CE MANUEL. TOUTES LES AUTRES UTILISATIONS, QUI NE SONT PAS RECOMMANDÉES PAR LE PRODUCTEUR, PEUVENT CAUSER INFLAMMATIONS, SHOCK ÉLECTRIQUES OU BLESSURES AUX PERSONNES;
- UTILISER SEULEMENT SUR UN CIRCUIT DE 15 AMPÈRE;
- L'APPAREIL DOIT ÊTRE CONNECTÉ À UNE INSTALLATION AVEC UN SYSTÈME DE DISCONNEXION OMNIPOLAIRE DE CATÉGORIE III;
- ATTENTION! HAUTE TEMPÉRATURE, RISQUE DE FEU: TENIR FILS ÉLECTRIQUES, TISSUS, MEUBLES, ET COMBUSTIBLES LOINS FRONTALEMENT AU MOINS 900mm (3 pieds - 36 inches) DE SOURCE D'EAU;
- INSTALLER LE RADIATEUR EN MANIÈRE QUE LE PLUS BAS TUYAU SOIT À 600mm (2 pieds - 23 1/2 inches) DU SOL;
- ATTENTION! L'APPAREIL NE DOIT PAS ÊTRE INSTALLÉ DESSOUS UNE PRISE DE COURANT;
- MAUVAIS ODEURS PEUVENT ÊTRE CAUSÉES PAR RESTANTS DANS LE RADIATEUR SÈCHE-SERVIETTES PARCE QUE SA CONSTRUCTION N'A PAS DES LIQUIDES À L'INTÉRIEUR MAIS UN CÂBLE ÉLECTRIQUE (SYSTÈME SEC);
- NE PAS UTILISER LE RADIATEUR SÈCHE-SERVIETTES SI LA PRISE OU LE FIL SONT ABÎMÉS. L'APPAREIL NE FONCTIONNE PAS BIEN, ET EN TOUTES LES CIRCONSTANCES DANS LESQUELLES IL Y A LE BESOIN D'UNE RÉPARATION: CONTACTER LE PRODUCTEUR - VOIR LES CONDITIONS GÉNÉRALES DE VENTE;
- À LA RÉCEPTION, VÉRIFIER QUE L'EMBALLAGE SOIT INTACT: RUPTURES OU BOSSES NE SONT PAS COUVERTES PAR LA GARANTIE;
- NE PAS ENLEVER LA PELLICULE PROTECTIVE (PVC) JUSQU'À LA FIN DE L'INSTALLATION, L'ENLEVER SEULEMENT SUR LES ATTACHES, DE SUIT À L'INSTALLATION ENLEVER LA PELLICULE PROTECTIVE - ELLE PEUT LAISSER DES RESTANTS;
- PRÊTER TOUJOURS ATTENTION PENDANT LE MANIÈMENT DU RADIATEUR SÈCHE-SERVIETTES POUR NE PAS GRIFPER, MARQUER, ÉRAFLER, OR CABOSSEER LA SURFACE: LA GARANTIE NE COUVRE PAS CES DOMMAGES
- QUAND LE RADIATEUR SÈCHE-SERVIETTES EST ALLUMÉ NE PAS APPUYER DES VÊTEMENTS DÉLICATS, ACRYLIQUE OU EN SOIE POUR ÉVITER QU'ILS BRÛLENT, PARCE QUE LE RADIATEUR SÈCHE-SERVIETTES REJOINT HAUTES TEMPÉRATURES S'IL EST COUVERT (ISOLEMENT THERMIQUE);
- PRÊTER TOUJOURS ATTENTION QUAND LE RADIATEUR EST ALLUMÉ EN PRÉSENCE DES ENFANTS OU DES INVALIDES;
- LE RADIATEUR PEUT ÊTRE UTILISÉ PAR ENFANTS PAS INFÉRIEUR À 8 ANS, ET PAR GENS DES RÉDUITES CAPACITÉ PHYSIQUE, SENSORIELLES, MENTALES, OU DÉPRUVES D'EXPÉRIENCE OU DE LA CONNAISSANCE NÉCESSAIRE, À CONDITION QU'ILS SOIENT SOUS SURVEILLANCE OU QU'ILS AIENT REÇU LES INSTRUCTIONS À PROPOS DE L'USAGE ET DE POSSIBLE DANGER. LES ENFANTS NE DOIVENT PAS JOUER AVEC L'APPAREIL.
- LES ENFANTS DE MOINS DE 3 ANS, DOIVENT RESTER LOINS DU RADIATEUR À MOINS QU'ILS SOIENT SURVEILLÉS;
- LES ENFANTS D'ÂGE COMPRIS ENTRE LES 3 ET LES 8 ANS DOIVENT SAVOIR SEULEMENT ALLUMER OU ÉTEINDRE L'APPAREIL À CONDITION QU'IL SOIT BIEN INSTALLÉ ET FONCTIONNANT ET QUE LES ENFANTS SOIENT SOUS SUPERVISION OU INSTRUITS SUR L'USAGE EN SÉCURITÉ DU RADIATEUR. LES ENFANTS D'ÂGE COMPRIS ENTRE LES 3 ET LES 8 ANS NE DOIVENT PAS RACCORDER, RÉGLER, NETTOYER OU FAIRE DES OPÉRATIONS DE MAINTENANCE À L'APPAREIL;
- POUR ÉTEINDRE LE RADIATEUR SÈCHE-SERVIETTES, APPUYER SUR LE BOUTON ON/OFF;
- S'ASSURER D'AVOIR ÉTEINT L'ÉLECTRICITÉ AVANT DE QUELCONQUE OPÉRATION D'ENTRETIEN;
- UNE CONNEXION ÉLECTRIQUE MAUVAISE PEUT CAUSER SHOCKS ÉLECTRIQUE, BLESSURES ET RUPTURE DU RADIATEUR SÈCHE-SERVIETTES, DU RÉGULATEUR OU DU BOUTON ON/OFF - LIRE ATTENTIVEMENT LE DIAGRAM D'INSTRUCTION POUR LA CONNEXION;
- NE PAS INTRODUIRE CORPS ÉTRANGERS À L'INTÉRIEUR DU RADIATEUR OU DANS LES ACCESSOIRES, POUR ÉVITER SHOCK ÉLECTRIQUES, INFLAMMATIONS OU DOMMAGES AUX MEMES;
- NE PAS INSTALLER LE RADIATEUR À PROXIMITÉ DE COMBUSTIBLES, PEINTURES, OU QUELCONQUE LIQUIDE INFLAMMABLE;
- TENIR LOIN LE RADIATEUR SÈCHE-SERVIETTES DE SOURCE D'EAU (600mm-2 PIEDS - 23 1/2 inches EN VERTU DE NORME) POUR ÉVITER SHOCK ÉLECTRIQUES OU DOMMAGES;

LE PRODUCTEUR DÉCLINE TOUTES RESPONSABILITÉS EN CAS DE NON-RESPECT DES INSTRUCTIONS ET DES RÉGLES DE SÉCURITÉ NÉCESSAIRES POUR LE NORMAL ET LE RÉGULIER FONCTIONNEMENT ET POUR L'INSTALLATION DES RADIATEURS SÈCHE-SERVIETTES.

**À CONSERVER CES INSTRUCTIONS!**

## MANUTENZIONE

- LA PULIZIA E LA MANUTENZIONE DESTINATA AD ESSERE EFFETTUATA DALL'UTILIZZATORE; NON DEVE ESSERE EFFETTUATA DA BAMBINI SENZA SORVEGLIANZA;
  - ASSICURARSI SEMPRE PRIMA DI EFFETTUARE QUALSIASI OPERAZIONE CHE IL CAVO DI ALIMENTAZIONE GENERALE SIA DISINSERITO DALLA PRESA DI CORRENTE E CHE L'INTERRUTTORE SIA NELLA POSIZIONE OFF;
  - PRIMA DI EFFETTUARE QUALSIASI OPERAZIONE DI MANUTENZIONE ATTENDERE CHE L'APPARECCHIO SIA RAFFREDDATO;
  - PULIRE LE PARTI ESTERNE CON PANNO MORBIDO CON DETERGENTE LIQUIDO NÉ ABRASIVO NÉ CORROSIVO, MA DELLA STESSA TIPOLOGIA CHE VIENE ADOPERATA PER LA PULIZIA DEI VETRI;
  - PER PRESERVARE LE FINITURE ESTERNE DELICATE CON FINITURA SATINATA FAR SCIVOLARE IL PANNO SEGUENDO IL VERSO DELLA SATINATURA, CON FINITURA LUCIDA NON EFFETTUARE MOVIMENTI CIRCOLARI CON IL PANNO;
  - SARÀ POSSIBILE INTERVENIRE CON DEL SOLVENTE, SENZA ABUSARNE, E DOPO AVER LETTO LA SCHEDA TECNICA DEL PRODOTTO UTILIZZATO, NEL RISPETTO DELLE NORME PER L'UTILIZZO;
  - PER OGNI DUBBIO E INCERTEZZA CONTATTARE IL PRODUTTORE.
- IL PRODUTTORE DECLINA OGNI RESPONSABILITÀ NEL CASO IN CUI LE PRESENTI ISTRUZIONI DI MANUTENZIONE NON VENGANO RISPETTATE.

## MAINTENANCE

USA - UK

- BEFORE ANY MAINTENANCE OPERATION, ENSURE THAT THE POWER SOURCE CABLE IS DISCONNECTED AND THAT THE SWITCH IS IN OFF POSITION;
  - BEFORE ANY OPERATION WAIT THAT THE UNIT IS COMPLETELY COOL;
  - CLEAN THE OUTSIDE SURFACE WITH A SOFT CLOTH AND LIQUID DETERGENT AS IT IS FOR GLASS CLEANING, DO NOT USE ABRASIVE CLEANING OR SCOURING PRODUCTS;
  - TO MAINTAIN THE DELICATE EXTERNAL FINISHES : WITH BRUSHED FINISH, RUB THE SOFT CLOTH FOLLOWING THE GRAIN OF THE FINISH; WITH THE POLISHED FINISH, DO NOT MOVE THE CLOTH IN A CIRCULAR MOTION;
  - FOR INCrustATIONS, DO NOT USE EXTREME PRESSION ON THE SURFACE, SO TO AVOID CRAWLINGS AND DAMAGES ON THE HEATER;
  - IT IS ALSO POSSIBLE TO USE SOLVENT, BUT WITH CAUTION AND AFTER HAVING READ THE TECHNICAL FORMS AND NORMS FOR ITS USE;
  - IN CASE OF UNCERTAINTY, DO NOT HESITATE TO CONTACT THE MANUFACTURER;
- THE MANUFACTURER DECLINES ANY RESPONSIBILITY IF ALL THE INSTRUCTIONS ABOVE MENTIONED ARE NOT KEPT.

## ENTRETIEN

CAN-FR

- AVANT D'EFFETTUER QUELCONQUE OPERATION, S'ASSURER QUE LE FIL DU CIRCUIT SOIT DISCONNECTÉ ET QUE L'INTERRUPTEUR SOIT SUR A POSITION OFF;
  - AVANT TOUTES OPERATIONS, ATTENDRE QUE LE RADIATEUR SOIT FROID;
  - NETTOYER LA PARTIE EXTERIEURE DU RADIATEUR SÈCHE SERVIETTES AVEC UN CHIFFON DOUX ET UN DÉTERGENT LIQUIDE, COMME CELUI UTILISÉ POUR NETTOYER LES VITRES, IL NE DOIT ÊTRE NI ABRASIF NI CORROSIF;
  - POUR PRÉSERVER LES FINISSAGES EXTERIEURS: POUR LA VERSION SATINÉE FAIRE GLISSER LE CHIFFON EN SUIVANT LE VERS DE LA FINITION. POUR LA VERSION POLIE EST IMPORTANT NE PAS BOUGER LE CHIFFON EN SENS CIRCULAIRE;
  - POUR LES INCRUSTATIONS, N'EXERCER PAS DES EXTRÊMES PRESSIONS POUR EVITER RAYURES ET DOMMAGES AU RADIATEUR SÈCHE SERVIETTES;
  - IL EST POSSIBLE UTILISER DU SOLVANT, SANS EN ABUSER, ET APRÈS AVOIR LU SA FICHE TECHNIQUE EN CONFORMITÉ AVEC LES RÉGLES POUR L'UTILISER;
  - S'IL Y A DOUTES OU INCERTITUDES, CONTACTER L'ENTREPRISE;
- LE PRODUCTEUR DÉCLINE TOUTE RESPONSABILITÉ EN CAS DE NON-RESPECT DES INSTRUCTIONS ET DES RÉGLES DITES.

## SPECIFICHE TECNICHE / TECHNICAL SPECIFICATIONS / SPECIFICATIONS TECHNIQUES

Qualità e tecnologia date da un prodotto certificato e omologato secondo le normative Europee e Americane per il funzionamento elettrico, utilizzando componenti idonei alle norme in vigore. Il prodotto è certificato UL Canada, Stati Uniti e CE con grado di protezione IP54, che garantisce la massima sicurezza del consumatore.

High quality and high technology, given by a product certified and ratified according to European and American norms for electric devices, made of components that meet the standard requirements of current safety regulations. The product heat controller is certified UL, Canada and CE with protection degree IP54 that ensure consumer safety.

Qualité et technologie données par un appareil certifié et homologué en respectant les normes Européennes et Américaines des fonctionnements électriques en utilisant composants adaptés aux normes en vigueur. L'appareil est certifié UL, Canada, États-Unis et CE avec degré de protection IP54 qui garantit la maximum sécurité.

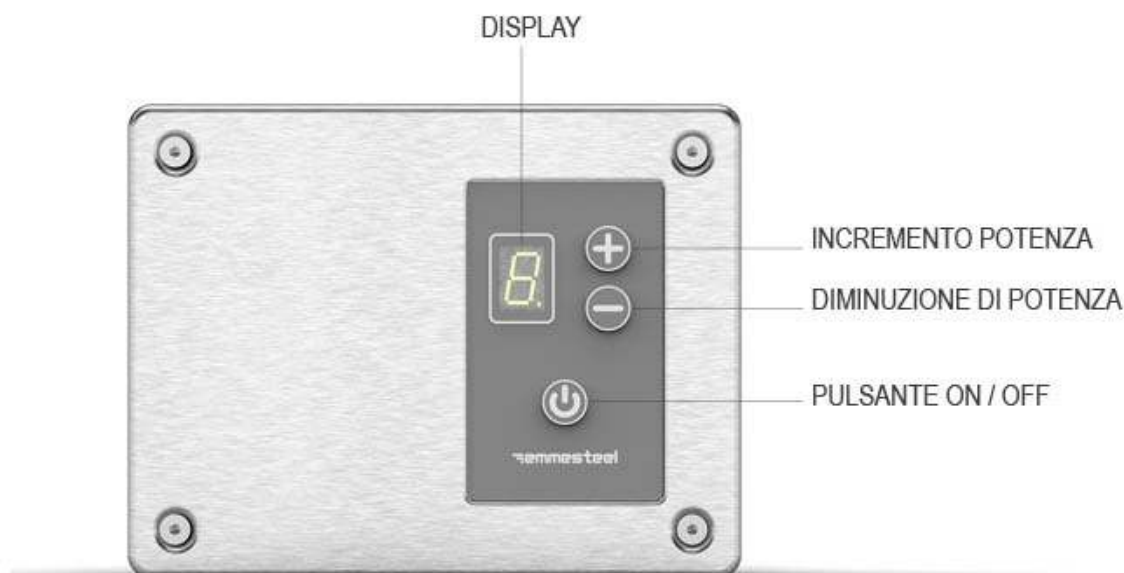


115-10A 60Hz UL 2021 with T800 and UL 60090-2021 with T800 and T800


220V-5A 50Hz CE - GOST EUROPEAN AND AMERICAN NORMS

Temperatura normale di esercizio prevista / Normal temperature of appliance / Température normale d'exercice  
Temperatura di esercizio con asciugamento / Temperature of appliance with towel / Température d'exercice avec serviette

60-65°C 140-145°F  
85-90°C 185-194°F



## CARATTERISTICHE ELETTRICHE

  	115v-10A 60Hz / 220v-5A 50Hz	voltaggio / voltage / tension
	1200 watt / 4095 btus	potenza / power / puissance
	IP 54	grado di protezione / degree protection / degré de protection
	9 steps	livelli di regolazione / regulation levels / régulation niveaux

## INDICAZIONI GENERALI

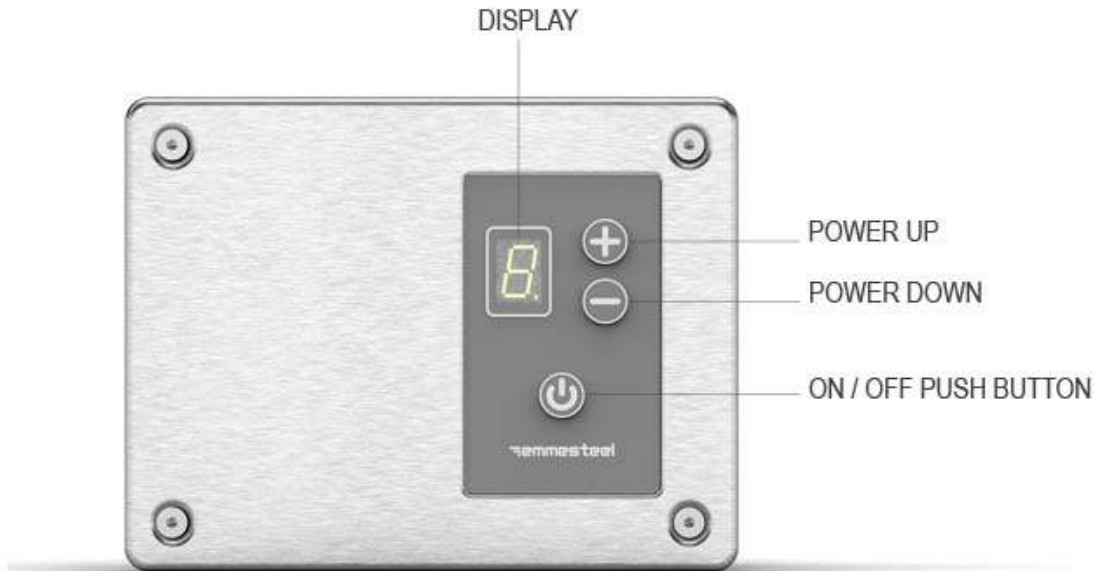
### PRESTARE ATTENZIONE!

- IL REGOLATORE E' STATO CREATO PER CONTROLLARE LA POTENZA DEI RADIATORI E SCALDASALVIETTE DELLA GAMMA PRESENTE NEL CATALOGO UFFICIALE DELLA EMMESTEEL; ED È DESTINATA AD UN USO ESCLUSIVAMENTE INTERNO;
- PRIMA DI EFFETTUARE QUALSIASI TIPO DI OPERAZIONE DI MONTAGGIO E CONNESSIONE ELETTRICA CONSULTARE L'ETICHETTA MATRICOLA POSTA SUL REGOLATORE DI POTENZA O LEGGERE LA TABELLA (CARATTERISTICHE ELETTRICHE) PRESENTI IN QUESTO MANUALE;
- DURANTE IL FUNZIONAMENTO IL REGOLATORE PUÒ GENERARE CALORE; PRESTARE ATTENZIONE AI DATI RIPORTATI NELLA ETICHETTA MATRICOLA;
- IL REGOLATORE E' STATO REALIZZATO PER ESSERE POSTO SOLO ED ESCLUSIVAMENTE AD INCASSO NELLA PARETE;
- DURANTE LE FASI DI MONTAGGIO VERIFICARE CHE LA GUARNIZIONE SIA NELLA PROPRIA SEDE DI ORIGINE PER GARANTIRNE IL GRADO DI ISOLAMENTO E PROTEZIONE ALL'ACQUA;
- UTILIZZARE IL REGOLATORE SOLO COME INDICATO IN QUESTO MANUALE. OGNI ALTRO USO NON RACCOMANDATO DAL PRODUTTORE PUO' CAUSARE INFIAMMAZIONE, SHOCK ELETTRICO, O DANNI ALLE PERSONE.




## INSTALLAZIONE

### COLLEGAMENTO DIRETTO A MURO:

- IL RADIATORE E SCALDASALVIETTE DEVE ESSERE INSTALLATO SOLO DA UN TECNICO SPECIALIZZATO. PER LA CONNESSIONE ELETTRICA DIRETTA A MURO SEGUIRE LE ISTRUZIONI DEL DIAGRAMMA DI CONNESSIONE QUI INDICATO;
- ASSICURARSI CHE LA CORRENTE DELLA LINEA ELETTRICA GENERALE SIA SPENTA PRIMA DI EFFETTUARE IL COLLEGAMENTO ELETTRICO!
- ATTENZIONE! TUTTI I PRODOTTI EMMESTEEL SONO COMMERCIALIZZATI FUNZIONANTI E TESTATI. LA EMMESTEEL NON SARÀ RESPONSABILE E NON RISponderà PER DANNI AI PRODOTTI, A PERSONE O COSE DOVUTI AD UN ERRATO COLLEGAMENTO ELETTRICO ALLA LINEA GENERALE DELL'IMPIANTO DA PARTE DEI TECNICI.



## ELECTRIC SPECIFICATIONS

  	115v-10A 60Hz / 220v-5A 50Hz	voltaggio / voltage / tension
	1200 watt / 4095 btus	potenza / power / puissance
	IP 54	grado di protezione / protection degree / degré de protection
	9 steps	livelli di regolazione / regulation levels / régulation niveaux

## GENERAL GUIDELINES

### WARNINGS!

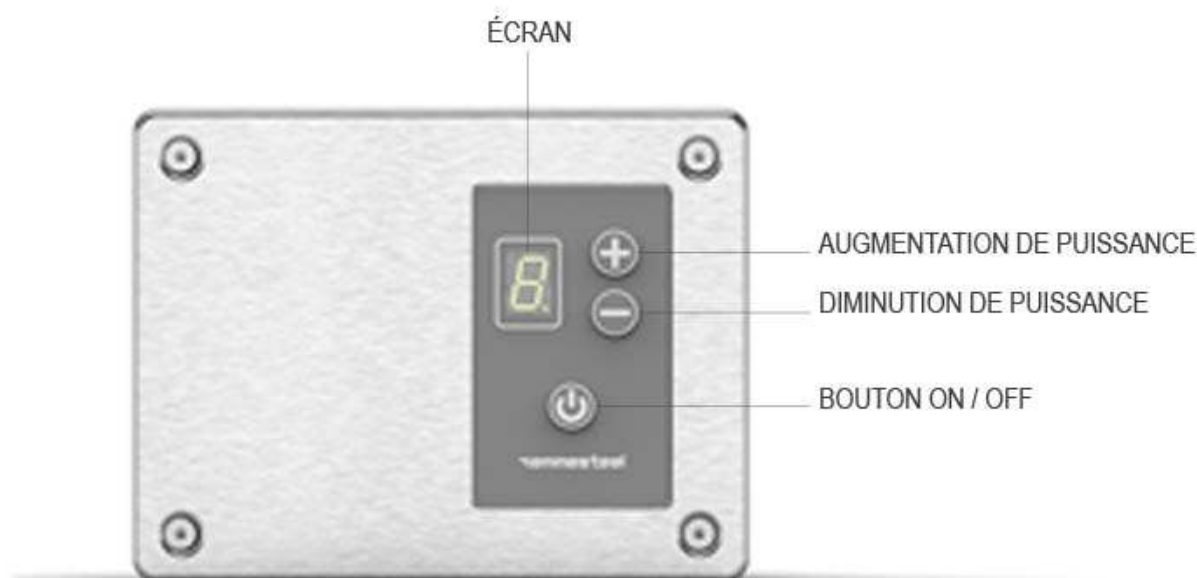
- THE DIGITAL HEAT CONTROLLER ALLOWS TO REGULATE THE POWER OUTPUT OF EMMESTEEL RANGE OF TOWEL WARMERS AND HEATERS INDICATED IN THE CATALOGUE AND IT IS MADE FOR INDOOR USE ONLY;
- BEFORE ANY OPERATION OF INSTALLATION AND WIRING CONNECTION, READ CAREFULLY AT THE SERIAL NUMBER LABEL ON THE DIGITAL HEAT CONTROLLER OR READ THE ELECTRIC SPECIFICATION TABLE INSIDE THE MANUAL OF INSTRUCTIONS;
- WHILE WORKING, THE DIGITAL HEAT CONTROLLER MAY HEAT UP – PAY ATTENTION TO THE DATA INDICATED IN THE SERIAL NUMBER LABEL;
- THE DIGITAL HEAT CONTROLLER HAS BEEN CREATED FOR IN-BUILT INSTALLATION ONLY;
- DURING THE INSTALLATION ENSURE THAT THE GASKET IS IN THE ORIGINAL AND APPROPRIATE LOCATION, SO TO WARRANT THE ISOLATION AND WATER PROTECTION DEGREES;
- UTILIZE THE DIGITAL HEAT CONTROLLER AS DESCRIBED IN THIS MANUAL ONLY. ANY OTHER USE NOT RECOMMENDED BY THE MANUFACTURER MAY CAUSE FIRE, ELECTRIC SHOCKS OR INJURIES TO PEOPLE.

## INSTALLATION




### DIRECT WIRE CONNECTION INTO THE WALL:

- THE TOWEL WARMER MUST BE INSTALLED ONLY BY A TECHNICIAN. FOR THE DIRECT WIRE CONNECTION FOLLOW THE WIRING DIAGRAM !
- ENSURE THAT ELECTRICITY IS TURNED OFF AT THE MAIN POWER SOURCE BEFORE WIRING!
- CAUTION! ALL EMMESTEEL PRODUCTS ARE SOLD WORKING AND TESTED. EMMESTEEL SHALL NOT BE LIABLE AND SHALL NOT RESPOND FOR DAMAGES TO ITS PRODUCTS, TO PEOPLE OR ELSE DUE TO A WRONG ELECTRIC WIRING TO THE POWER SOURCE MADE BY TECHNICIANS.





## CARACTÉRISTIQUES ÉLECTRIQUES

  	115v-10A 60Hz / 220v-5A 50Hz	voltaggio / voltage / tension
	1200 watt / 4095 btus	potenza / power / puissance
	IP 54	grado di protezione / protection degree / degré de protection
	9 steps	livelli di regolazione / regulation levels / régulation niveaux

## DIRECTIVES GÉNÉRALES

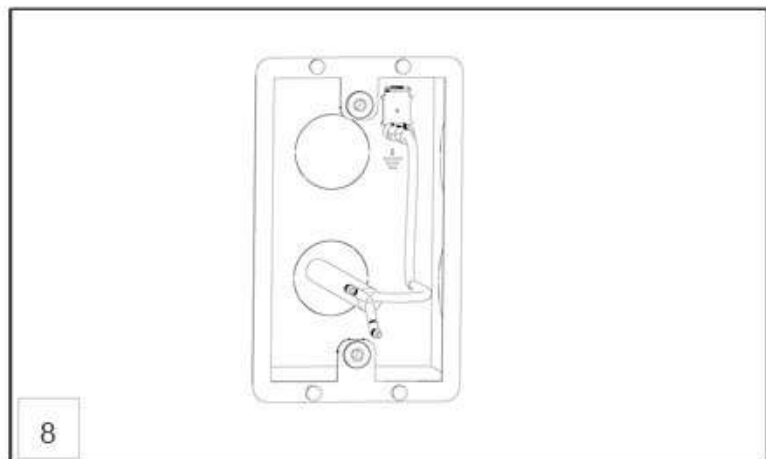
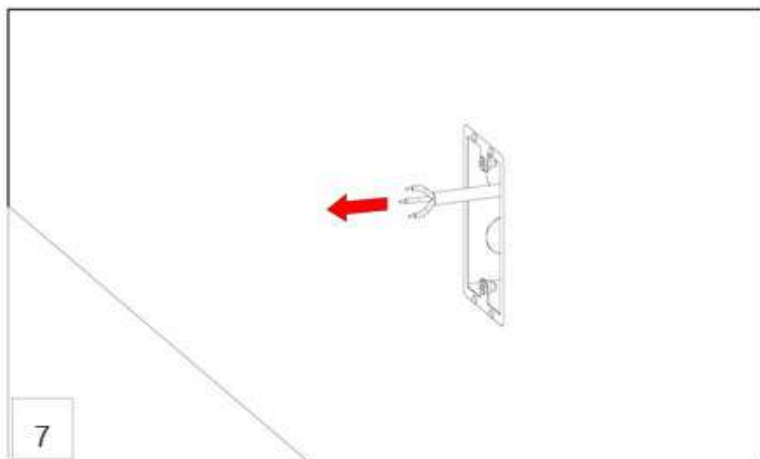
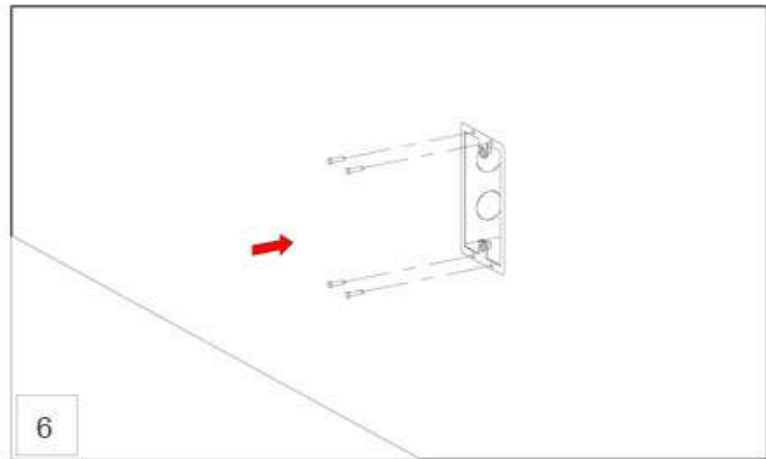
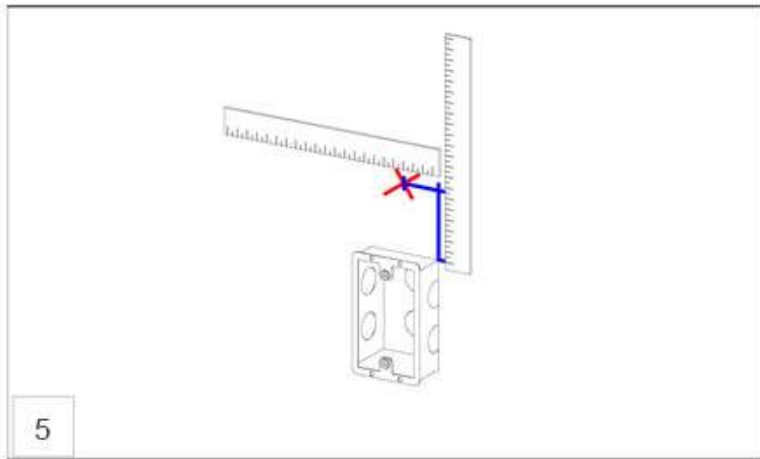
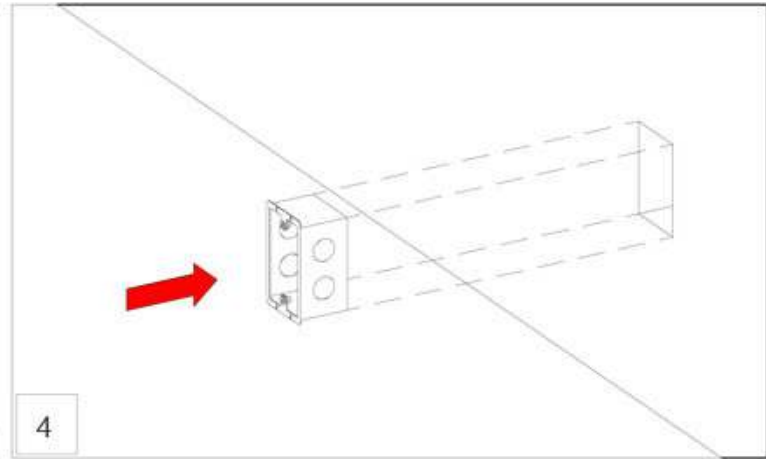
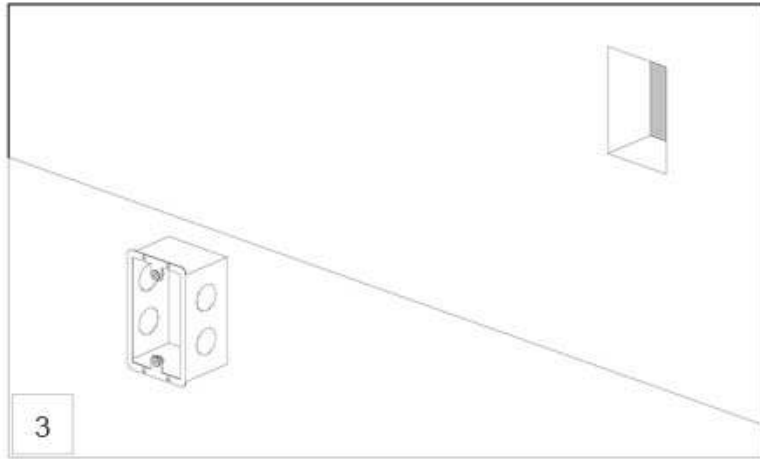
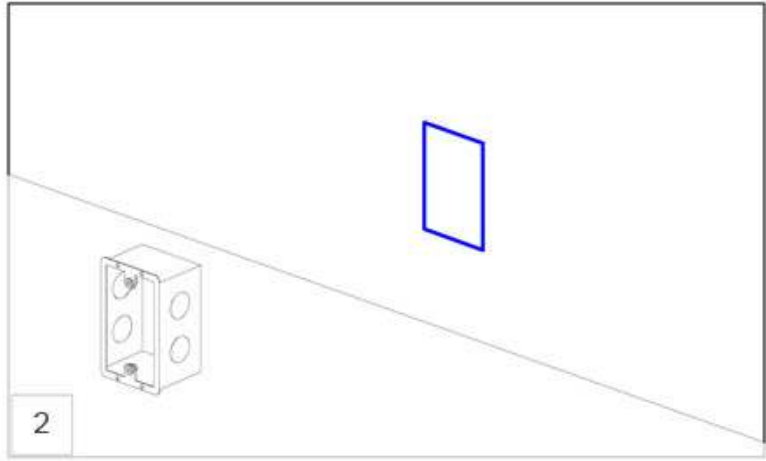
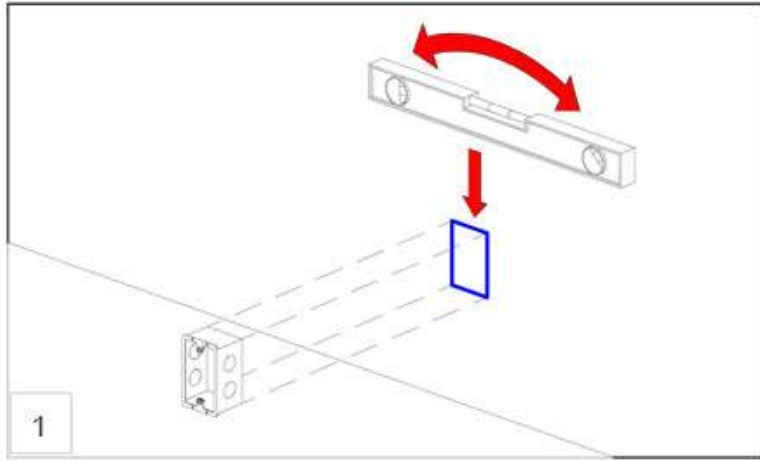
### AVERTISSEMENT!

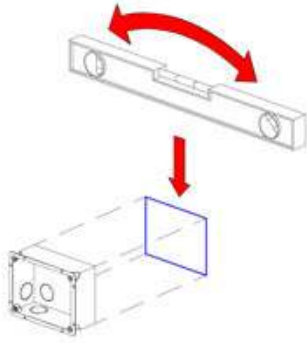
- LE RÉGULATEUR A ÉTÉ CRÉÉ POUR CONTRÔLER LA PUISSANCE DES RADIATEURS ET SECHE-SERVIETTES DE LA GAMME QU' ON PEUT VOIR DANS LE CATALOGUE OFFICIEL DE LA EMMESTEEL, IL A ÉTÉ RÉALISÉ SEULEMENT POUR UNE UTILISATION INTÉRIEURE;
- AVANT D' EFFECTUER QUELCONQUE OPERATION DE MONTAGE OU DE RACCORDEMENT ELECTRIQUE, CONSULTER LA PLAQUE SIGNALÉTIQUE APPLIQUÉE AU RÉGULATEUR DE PUISSANCE OU LIRE LE TABLEAU (CARACTÉRISTIQUES ÉLECTRIQUES) DANS CE MANUEL;
- PENDANT LE FONCTIONNEMENT LE RÉGULATEUR PEUT GÉNÉRER CHALEUR – PRÊTER ATTENTION AUX DONN ÉS SUR LA PLAQUE SIGNÉTIQUE;
- LE RÉGULATEUR A ÉTÉ RÉALISÉ SEULEMENT POUR ÊTRE INSTALLÉ À MUR;
- PENDANT LE MONTAGE, VERIFIER QUE LE JOINT SOIT DANS SA SIÈGE ORIGINALE POUR EN GARANTIR LE DEGRÉ D'ISOLATION ET PROTECTION À L'EAU;
- UTILISER LE RÉGULATEUR SEULEMENT COMME INDIÉ DANS CE MANUEL. TOUTES LES AUTRES UTILISATIONS, QUI NE SONT PAS RECOMMANDÉES PAR LE PRODUCTEUR, PEUVENT CAUSER INFLAMMATIONS, SHOCK ÉLECTRIQUES OU DOMMAGES AUX PERSONNES.

## INSTALLATION

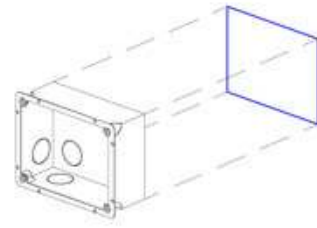
### RACCORDEMENT DIRECT À MUR:

- LE RADIATEUR DOIT ÊTRE INSTALLÉ SEULEMENT PAR LE PERSONNEL TECHNIQUE. POUR LE RACCORDEMENT DIRECT À MUR SUIVRE SEULEMENT LE DIAGRAMME ÉLECTRIQUE !
- S'ASSURER QUE LA COURANT ÉLECTRIQUE SOIT ÉTEINTE AVANT DE RACCORDER!
- ATTENTION! TOUS LES PRODUITS EMMESTEEL VENDUS SONT FONCTIONNANTS ET ESSAYÉS. EMMESTEEL NE SERA PAS RESPONSABLE ET ELLE NE RÉPONDRA PAS DES DOMMAGES AUX SES PRODUITS, AUX PERSONNES ET AUX CHOSES CAUSÉS PAR UN MAUVAIS RACCORDEMENT ÉLECTRIQUE FAIT PAR UN TECHNICIEN.

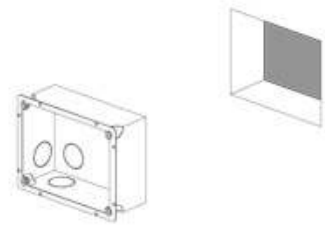




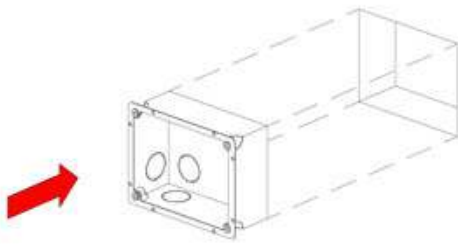
9



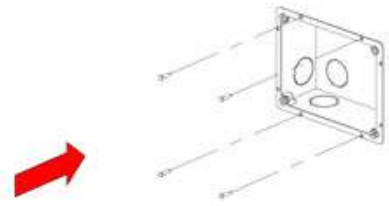
10



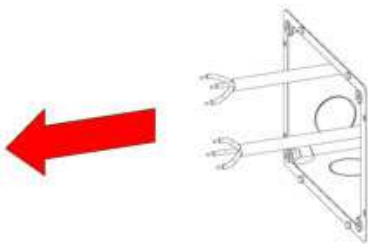
11



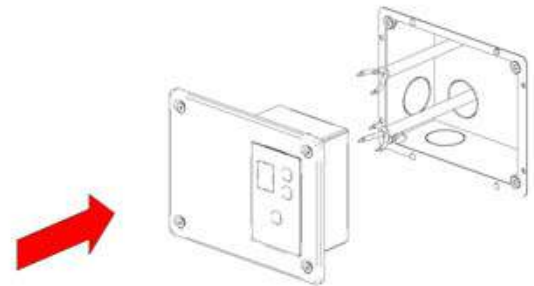
12



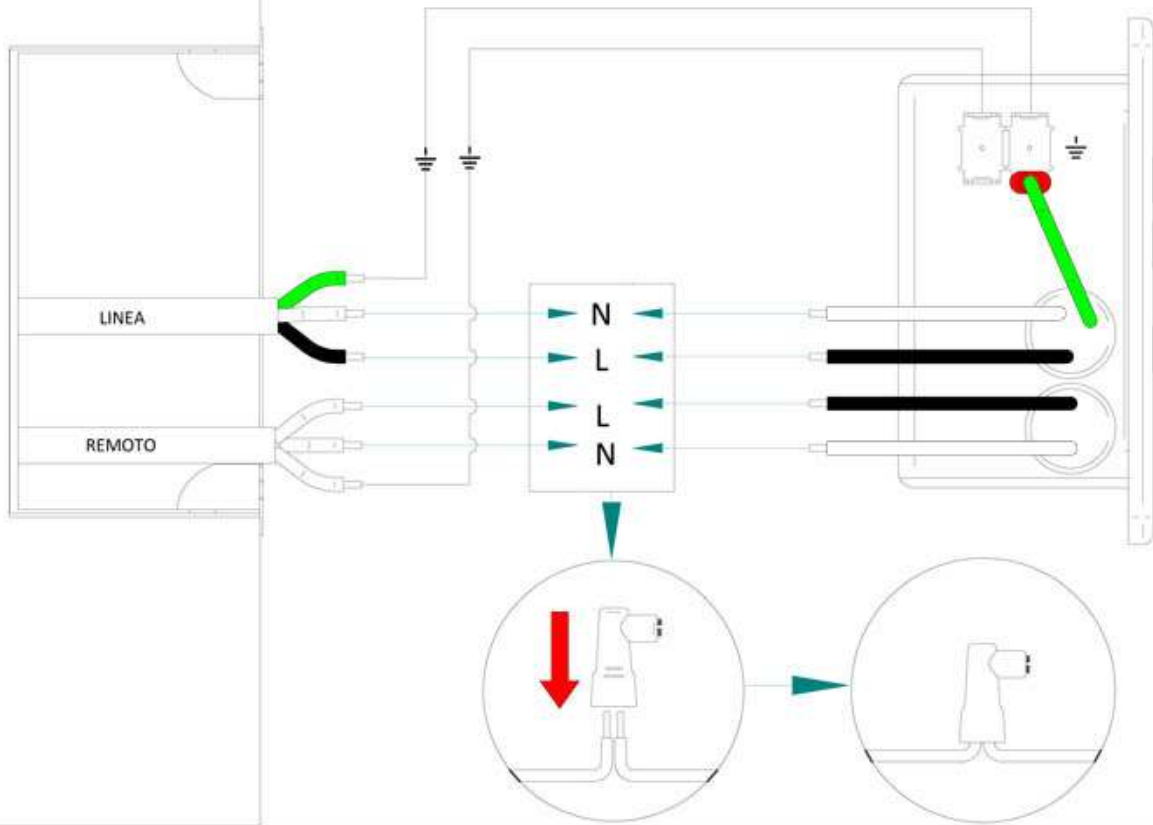
13



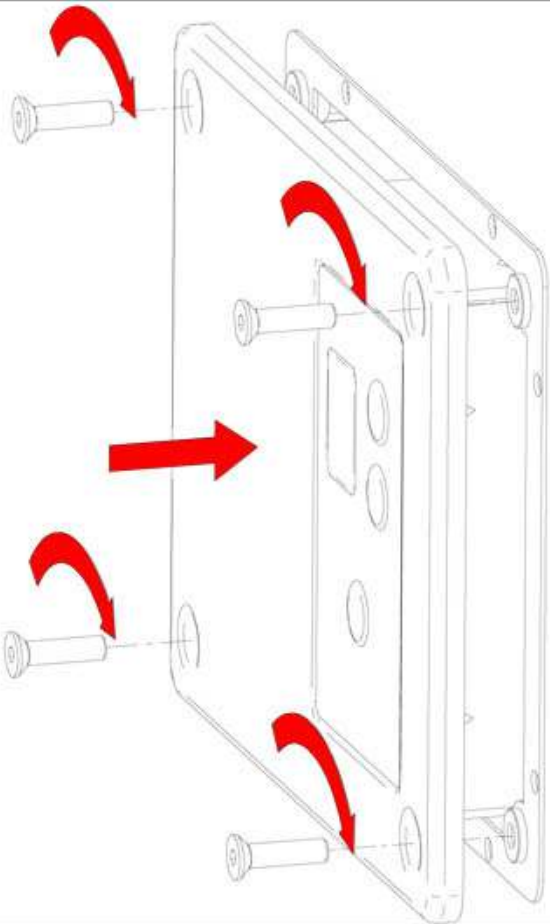
14



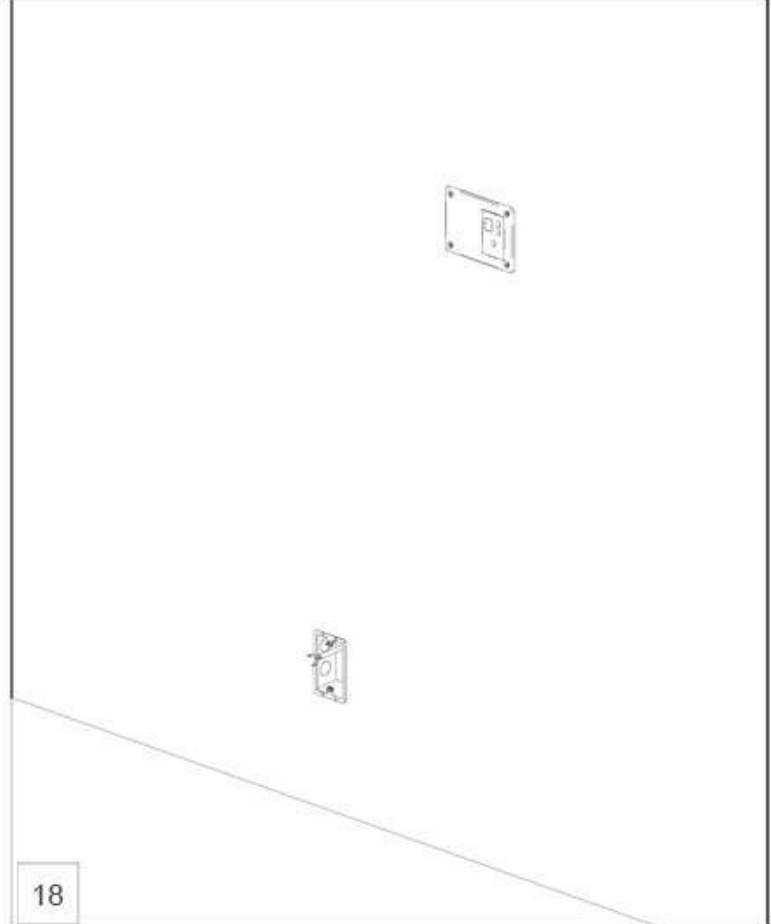
15



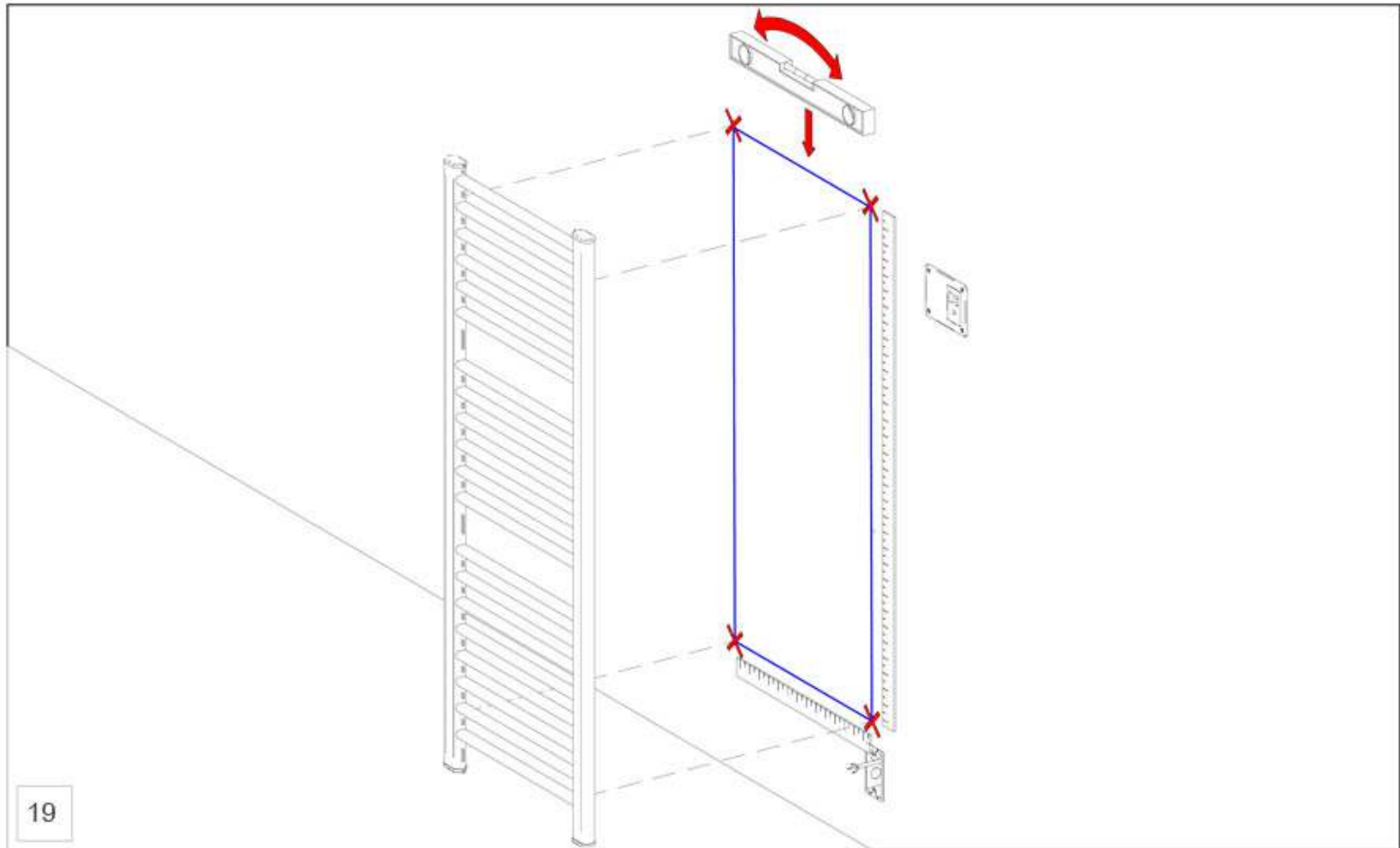
16



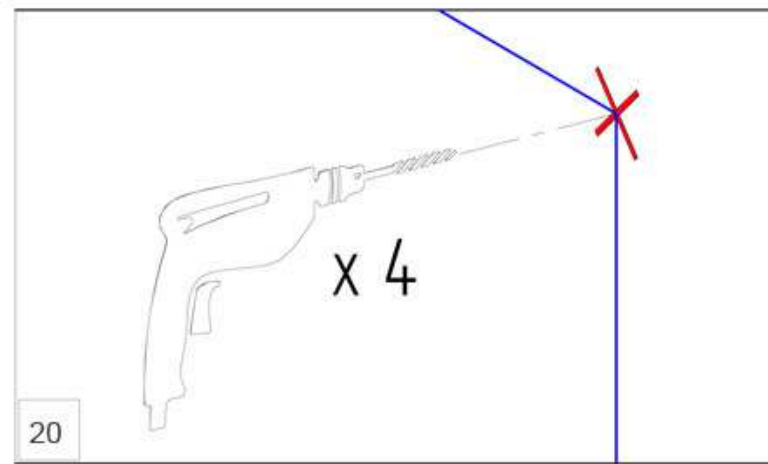
17



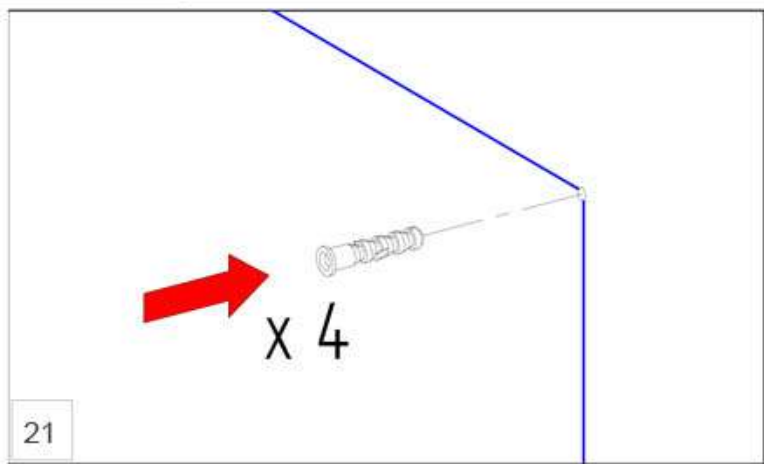
18



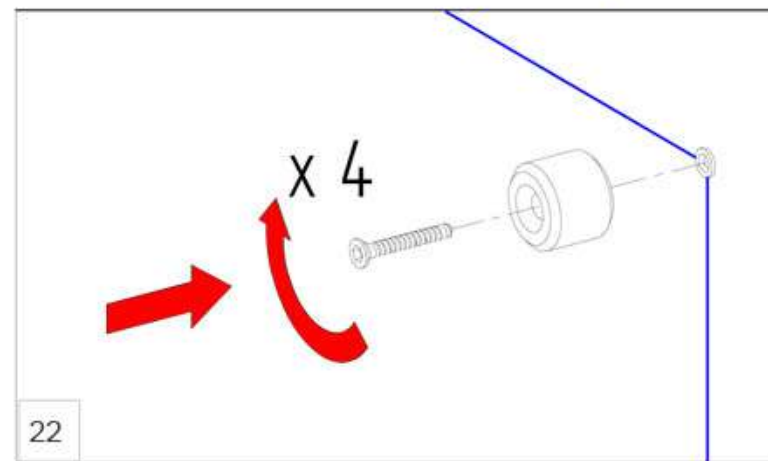
19



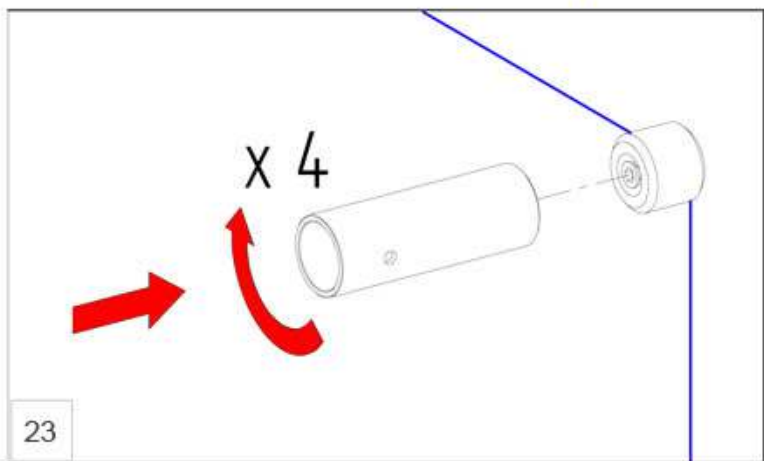
20



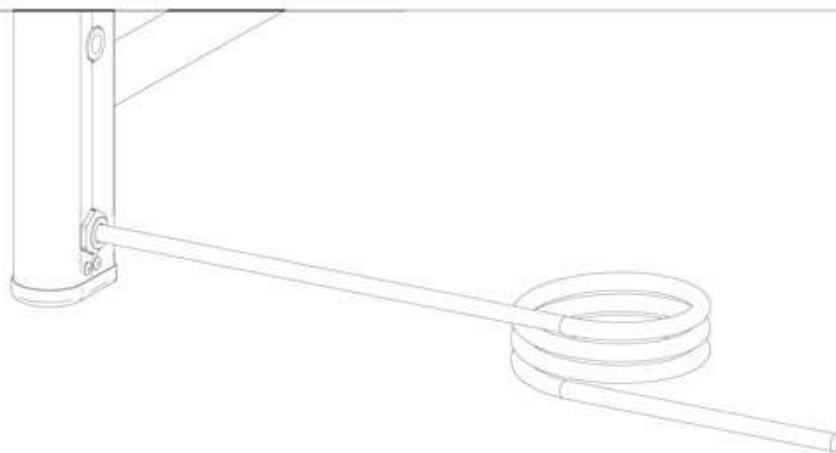
21



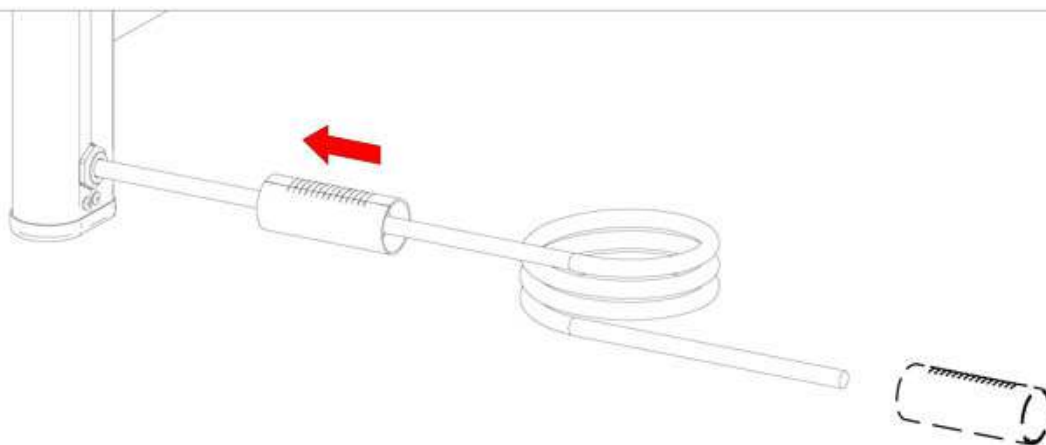
22



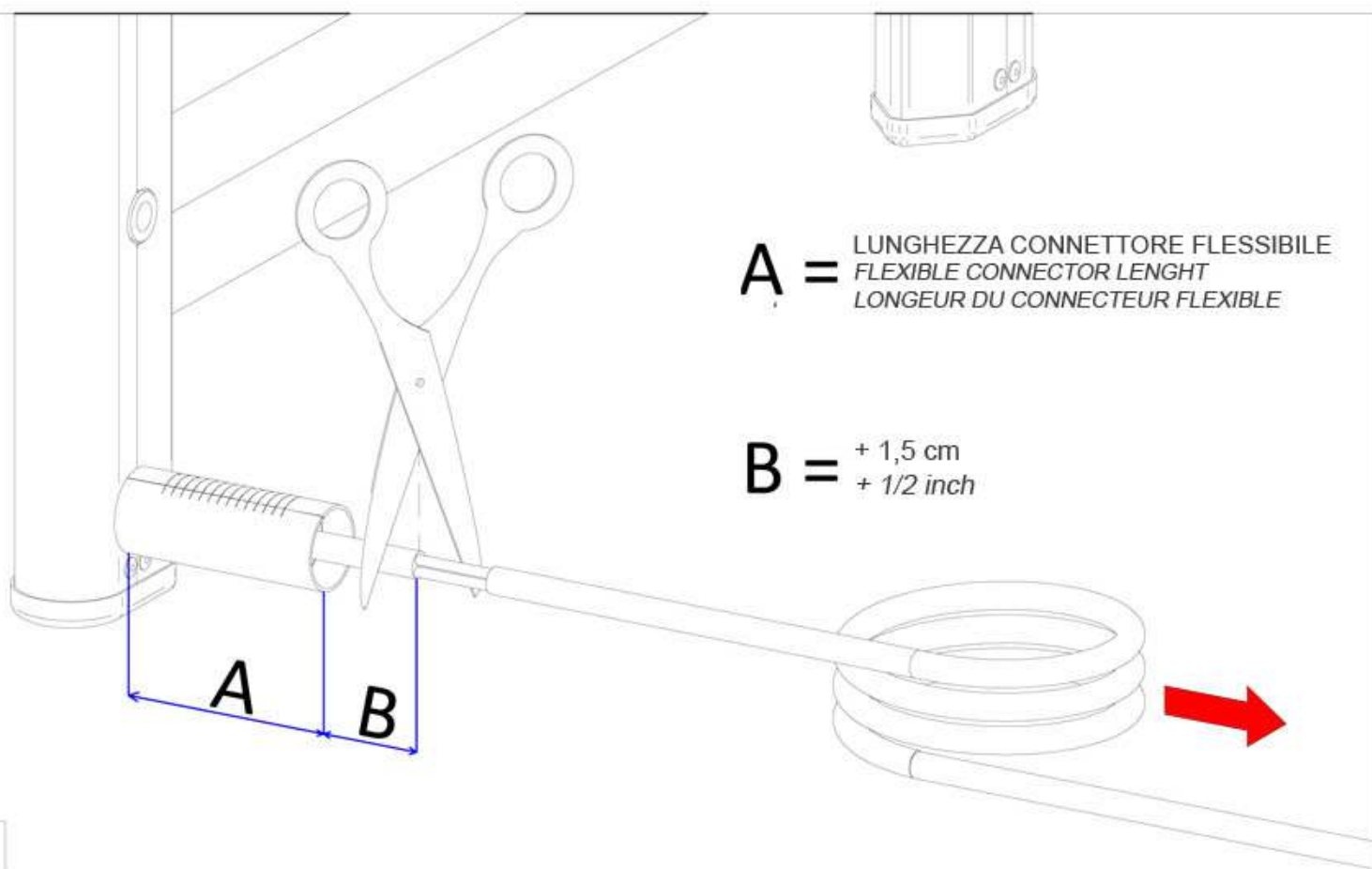
23



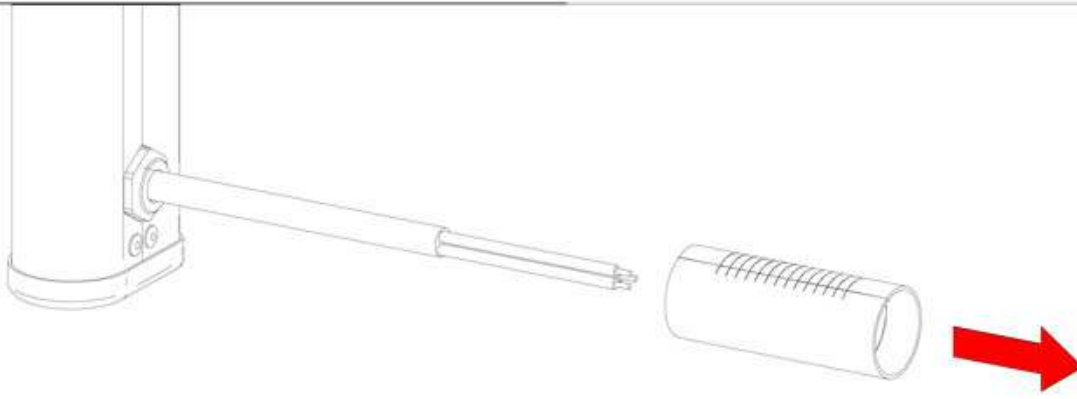
24



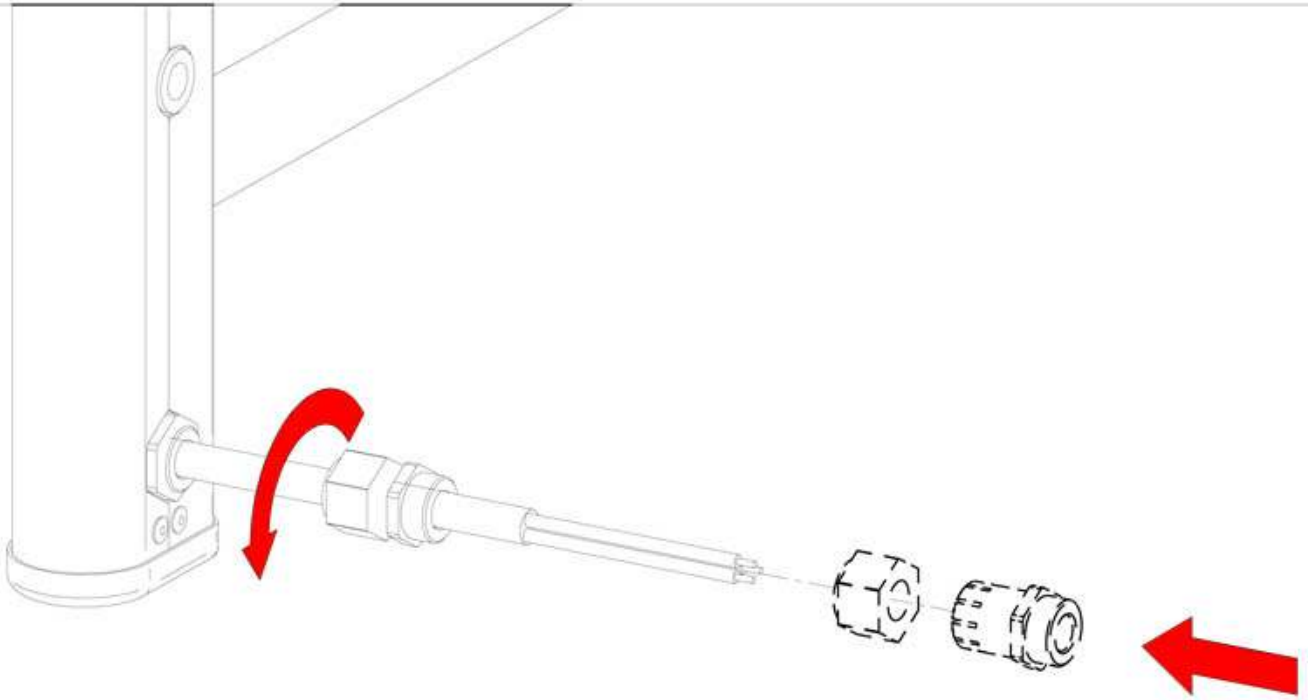
25



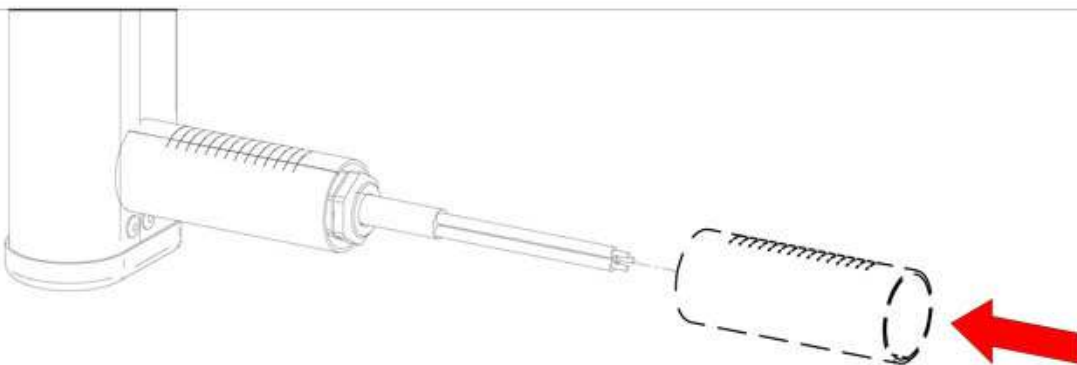
26



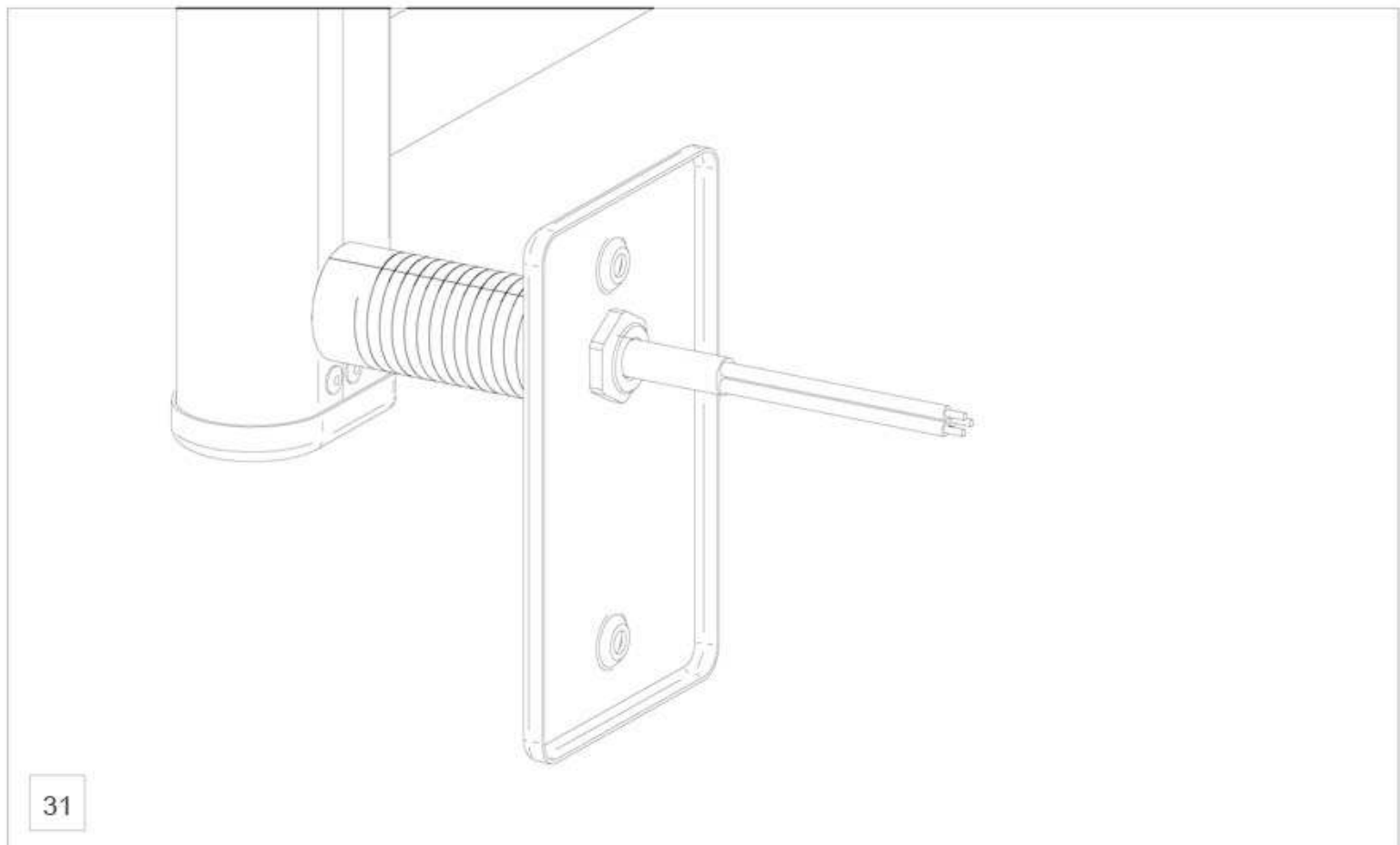
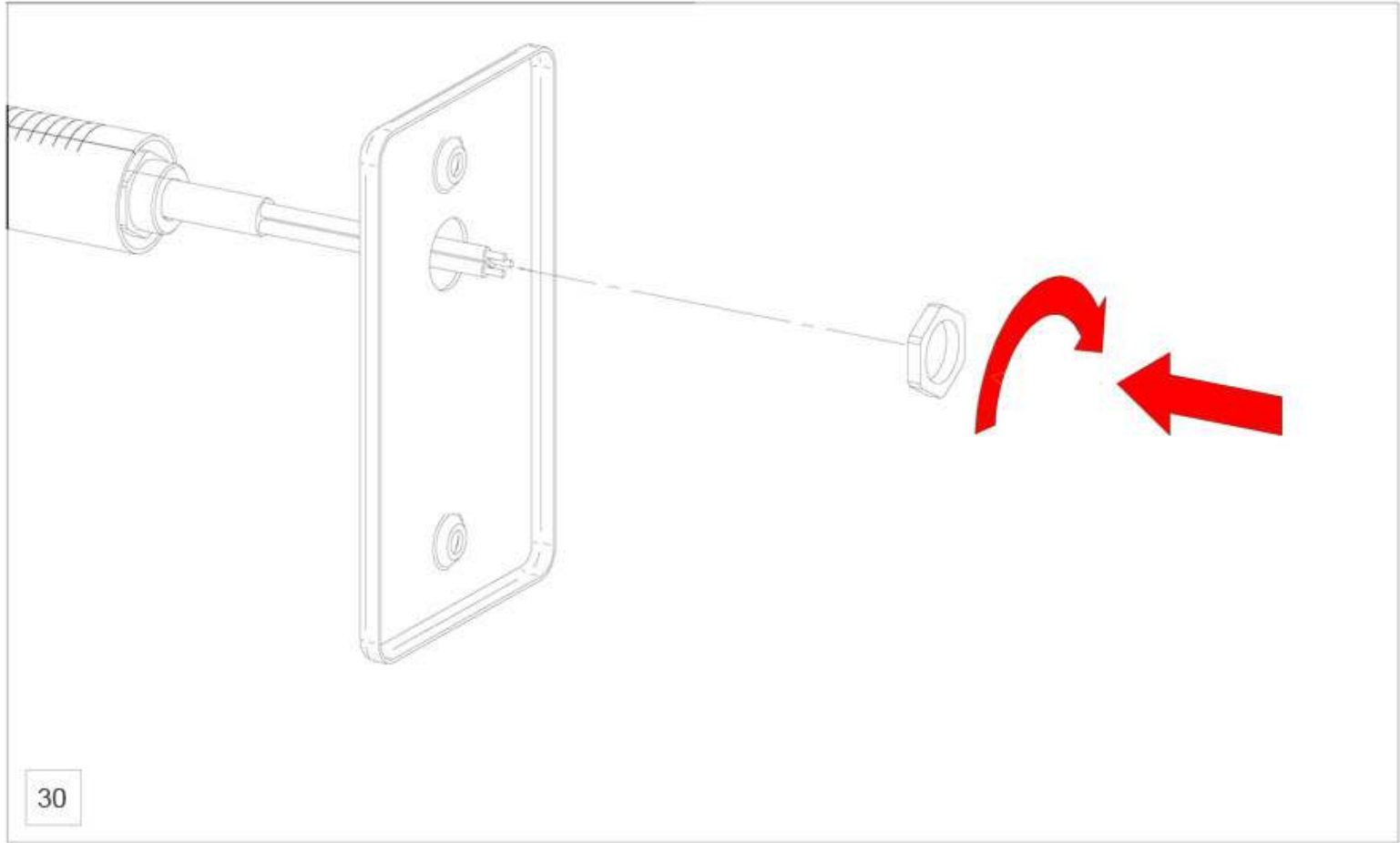
27



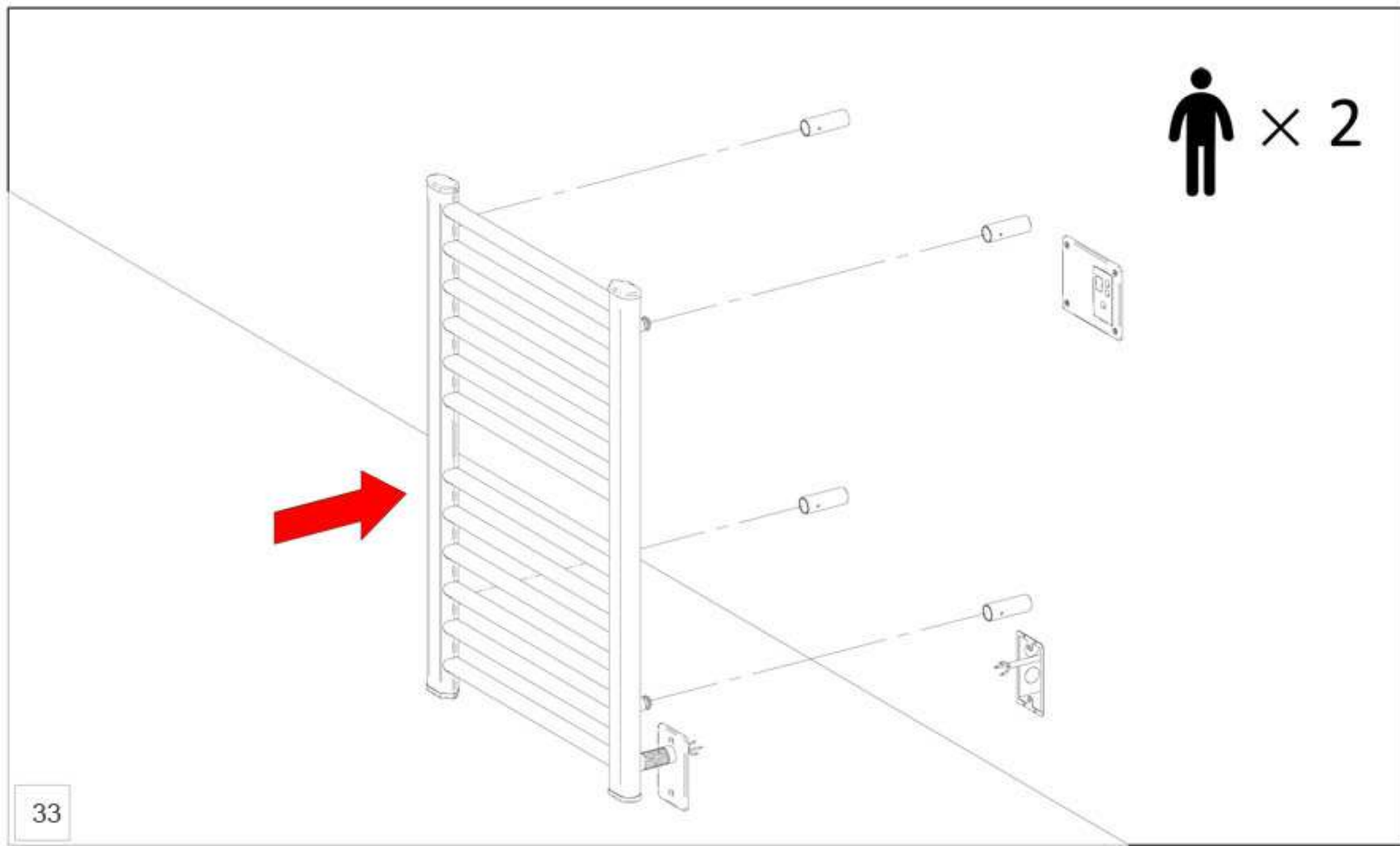
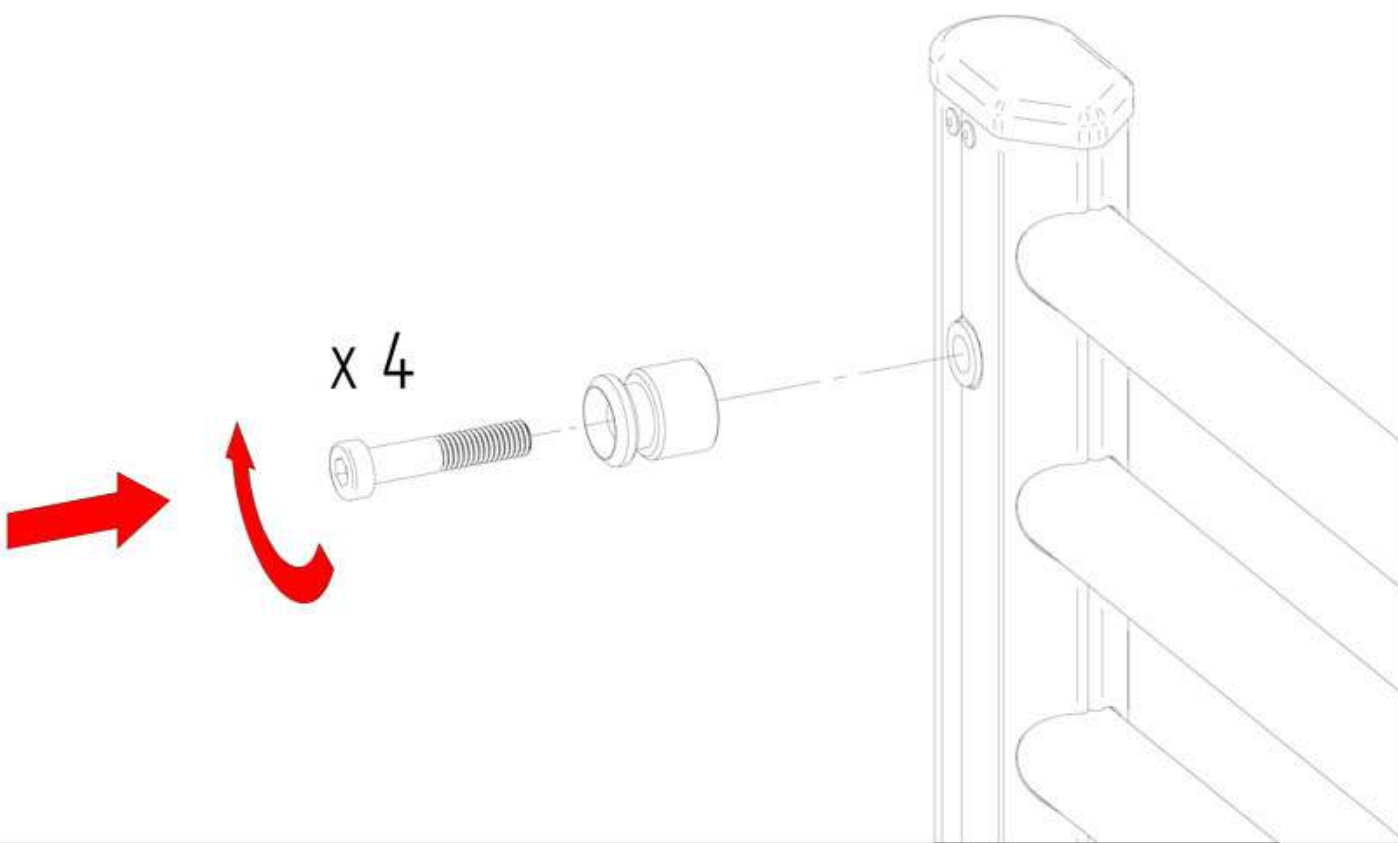
28

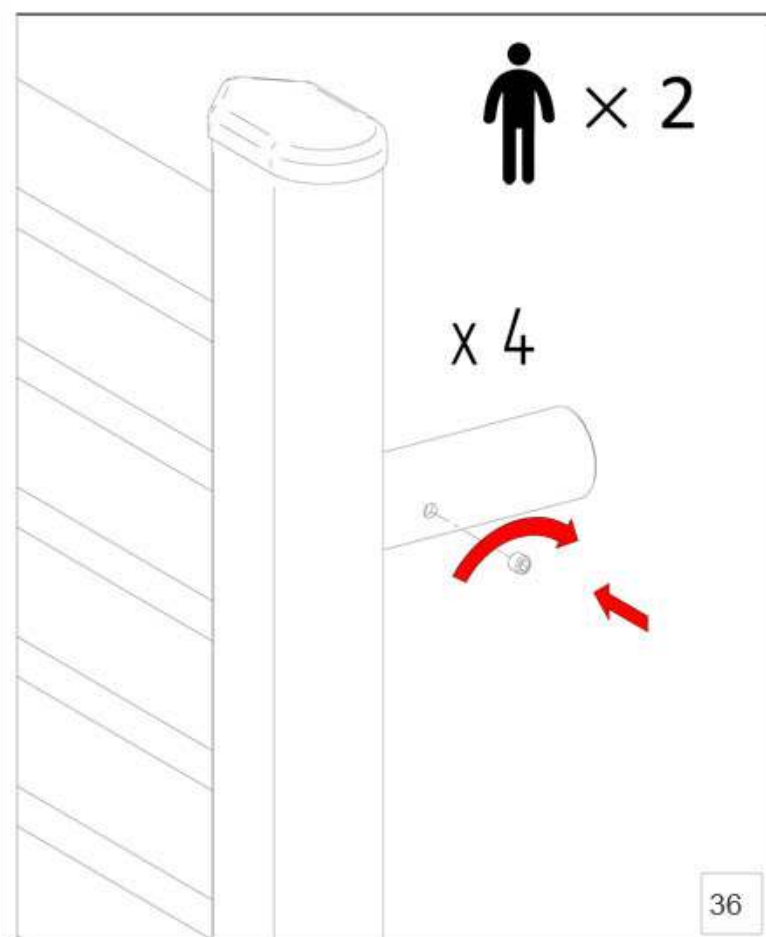
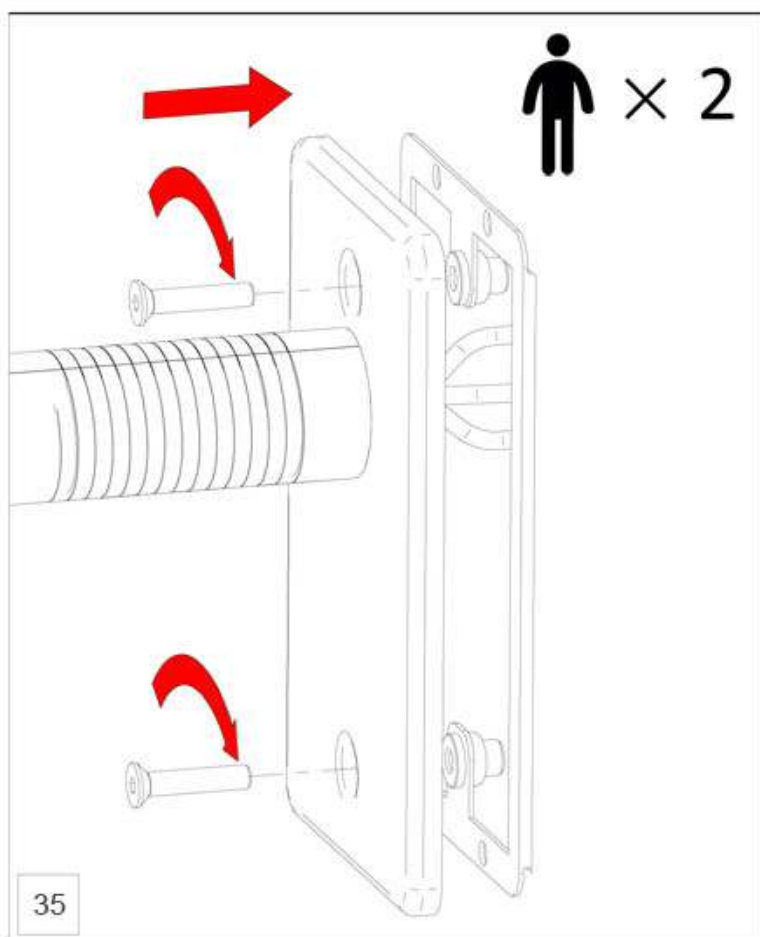
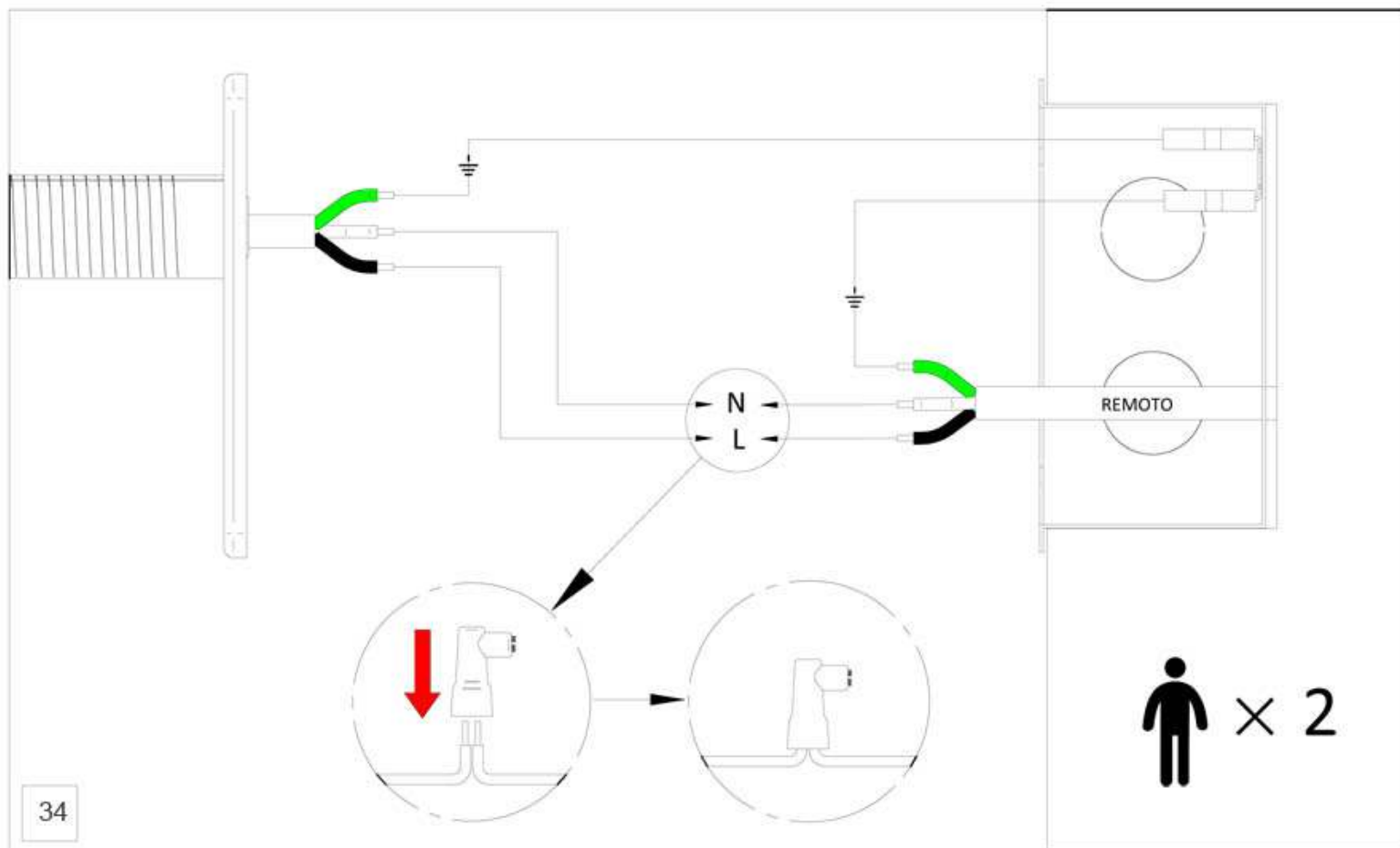


29









**Art. 1 . Premessa**

Salvo deroga risultante da apposito accordo scritto tra le parti, ogni compravendita di prodotti Emmesteel s.r.l. (qui di seguito il "venditore") è regolata dalle seguenti CONDIZIONI GENERALI DI VENDITA che costituiscono l'intero rapporto contrattuale in essere tra le parti. Qualsiasi clausola unilateralmente apposta dall'acquirente nei suoi documenti e corrispondenza che sia contraria o in aggiunta alle seguenti condizioni generali di vendita o a speciali condizioni approvate per iscritto dal venditore, si intende priva di effetto.

**Art. 2 . Ordini**

L'invio di un ordine implica l'accettazione da parte dell'acquirente delle presenti condizioni generali. Gli ordini possono essere effettuati attraverso ordine telefonico, via e-mail, via telefax, via sito web da parte dell'acquirente; successivamente il venditore invierà proprio modulo di conferma d'ordine che sarà verificato e confermato con firma per accettazione dall'acquirente. Qualora entro 3 giorni di calendario non seguano altre comunicazioni, la conferma d'ordine sarà vincolante per l'inizio della produzione. Richieste di preventivo inoltrate tramite il sito internet, posta elettronica o richiesta telefonica, non rappresentano in nessun caso "ordine esecutivo di acquisto". Variazioni e annullamenti degli ordini sono soggetti all'approvazione scritta del venditore, ciò in ragione dello stato della produzione dei prodotti ordinati. I costi sostenuti per l'eventuale adempimento di modifiche o cancellazione degli ordini saranno addebitati all'acquirente.

Ordini con consegna a tempo determinato possono essere annullati o modificati solo entro il termine stabilito per la consegna e nei termini sopra indicati.

**Art. 3 . Termini di consegna**

Se il termine di consegna non dovesse essere rispettato per qualsiasi motivo indipendente dalla volontà del venditore o per modifiche richieste in un secondo momento - vedi Art. 2 - da parte dell'acquirente, quest'ultimo non avrà diritto a esigere alcun indennizzo o annullamento dell'ordine. Il venditore comunicherà prontamente la variazione della data di consegna all'acquirente. Il venditore provvede a recapitare all'acquirente prodotti mediante corrieri e/o spedizionieri di fiducia, ovvero personalmente con propri incaricati, salvo accordi diversamente presi con l'acquirente. Condizioni e termini di consegna diversi devono essere preventivamente concordate tra l'acquirente e il venditore e da quest'ultimo accettate mediante conferma d'ordine.

**Art. 4 . Trasferimento del rischio e trasporto**

Ciascuna vendita si intende effettuata EX-WORKS (Incoterms 2000) franco sede del venditore: al momento del carico della merce o della consegna diretta o tramite vettore all'acquirente, si considera effettivo il trasferimento del rischio dal venditore all'acquirente; la vendita si considera al netto dei costi di trasporto, assicurazione, imballaggio e altri oneri; il venditore non sarà in alcun modo responsabile quindi di danni causati durante il trasporto, al momento di scarico a destinazione, e per tutte le fasi successive al momento della partenza dalla sede del venditore; la merce viaggia a rischio esclusivo dell'acquirente anche quando il vettore dovesse essere scelto e incaricato dal venditore per conto dell'acquirente. Tutti i costi e i rischi di trasporto, inclusi quelli di giacenza presso il vettore, rimangono a esclusivo carico dell'acquirente in tutti questi casi: rifiuto da parte dell'acquirente a ricevere la consegna da parte del vettore; irreperibilità dell'acquirente durante i giorni lavorativi negli orari d'ufficio. La sicurezza dell'integrità del prodotto venduto è garantita da un imballo specifico resistente per la sicurezza esterna, e da supporti avvolgenti in polistirolo rigido per evitarne lo spostamento interno.

**Art. 5 . Prezzi e Pagamenti**

Il listino prezzi è indicativo e può essere modificato; il venditore si riserva di modificare i prezzi impegnandosi a comunicarlo prontamente all'acquirente. Tutti i prezzi si intendono in EURO e al netto d'IVA, che verrà applicata al tasso vigente nel momento della fatturazione e del trasporto. L'acquirente deve effettuare i pagamenti con le modalità e i termini specificati in fattura. La data di fatturazione non sarà precedente alla data di spedizione della merce. Il venditore si riserva il diritto di richiedere termini di pagamento diversi - lettera di credito, pagamento anticipato - In caso di ritardato pagamento, l'acquirente sarà tenuto al pagamento degli interessi moratori e nel caso, alle spese legali sostenute per il recupero del credito. E' facoltà del venditore sospendere o modificare le condizioni di pagamento qualora, a suo insindacabile giudizio, venissero a mancare o diminuissero le condizioni di solvibilità dell'acquirente. Se, con accordi di pagamento anticipato, l'acquirente non avesse ancora provveduto al pagamento di quanto dovuto, sarà facoltà del venditore e senza che ciò comporti alcun indennizzo o risarcimento danno, subordinare la consegna della merce al pagamento della fattura non saldata. La merce consegnata rimane di proprietà del venditore sino a pagamento avvenuto. In caso contrario il venditore si riserva facoltà di ritirare la merce non pagata. In caso di fido: in tutte le ipotesi in cui il cliente superi il fido commerciale eventualmente concesso per iscritto dal Venditore, quest'ultimo si riserva l'insindacabile facoltà di sospendere l'evasione di tutti gli ordini che superino il valore del fido concesso.

**Art.6. Garanzia sui prodotti**

Il venditore garantisce 5 anni tutti i modelli sui difetti di fabbricazione per tenuta idraulica e corrosione, e 2 anni sui difetti degli apparecchi elettrici applicati ai prodotti, con decorrenza il giorno di immatricolazione indicato nella targhetta matricola affissa sia sul prodotto, sia esternamente all'imballo. Il venditore sostituisce gratuitamente i prodotti resi in detto periodo di garanzia e riconosciuti difettosi per difetti di fabbricazione, di errore del materiale e tenuta idraulica. I prodotti sono esclusi dalla garanzia in questi casi:

- Difetti derivanti da scorrette modalità di trasporto;
- Scorretta modalità di conservazione/stoccaggio;
- Scorretta installazione, maneggio e uso per il mancato rispetto dei manuali tecnici e istruzioni d'uso consegnati con i prodotti;
- Se il collegamento elettrico non è effettuato secondo le istruzioni in questo manuale, ogni altra modalità di connessione elettrica causerà shock elettrico, bruciatura/rottura del prodotto;
- I radiatori non siano stati collegati all'acqua calda sanitaria (per la versione idraulica);
- Riparazioni o manomissioni eseguite senza l'autorizzazione scritta del Venditore;
- Installazione effettuata da personale non qualificato;
- Pressione d'esercizio superiore a quella riportata nei dati tecnici;
- Utilizzo non corretto delle apparecchiature elettriche;
- Utilizzo non domestico;
- Qualsiasi utilizzo diverso da quello indicato nelle istruzioni d'uso e installazione dei radiatori;
- Pulizia impropria in quanto effettuata con modalità o materiali non idonei;
- Tutte le circostanze che non siano ricollegabili a difettosità di produzione da parte del venditore;
- Mancato rispetto delle norme di regola d'arte;

La garanzia si limita alla riparazione o sostituzione del prodotto difettoso, dovendosi escludere ogni ulteriore onere per danni diretti o indiretti. Per rendere operante la garanzia, è necessario che l'acquirente conservi il sottostante "Certificato di garanzia" in cui si possano rilevare con chiarezza il nominativo del venditore, gli estremi identificativi del prodotto e la data di acquisto dello stesso. Questa è la garanzia per i prodotti Emmesteel e nessuno è autorizzato a modificarne i termini o a rilasciarne altra versione, verbale o scritta.

**Art. 7. Reclami e Resi**

Qualunque contestazione o reclamo non legittima l'acquirente a sospendere o ritardare i pagamenti dovuti. L'acquirente non potrà sollevare eccezioni o proporre azioni nei confronti del venditore se non dopo aver saldato ogni eventuale pagamento in sospeso, ivi incluso il pagamento della merce alla quale il reclamo si riferisce. Procedura per resi: l'acquirente notificherà prontamente il reclamo al venditore che verificherà secondo notifica l'entità del problema; il venditore fornirà tutto il supporto tecnico e i servizi necessari qualora il problema sia risolvibile senza che vi sia necessità di sostituire o riparare il prodotto venduto. Nel caso in cui il prodotto venga riconosciuto difettoso per difetti di fabbricazione, di errore del materiale e tenuta idraulica, verrà applicata la procedura di reso: si richiede all'acquirente di compilare il modulo sottostante "Certificato di garanzia" nello spazio apposito per l'indicazione del difetto riscontrato sul prodotto; ogni prodotto è fornito del certificato di garanzia contenente indicazioni tecniche: certifica il numero di serie, il modello e la data di fabbricazione del prodotto, il test di collaudo e il controllo qualità effettuato per ogni unità da personale tecnico incaricato prima dell'imballaggio finale.

Il prodotto reso dovrà essere restituito al venditore con l'imballo originale, o se questo non fosse possibile, con un imballo sicuro e appropriato onde evitare ulteriori danni al prodotto. Gli imballi non originali saranno tuttavia sostituiti con quelli originali e accreditati all'acquirente tramite fattura. Si consiglia quindi di conservare l'imballo originale sino a verifica delle condizioni del prodotto. Il venditore informerà prontamente l'acquirente via e-mail, via telefax o comunicazione telefonica, della corrispondenza tra difetti notificati dall'acquirente e difetti riscontrati dal venditore al momento del ricevimento della merce e, nel caso di mezzo vettore, entro e non oltre le 24 ore dal previsto termine di consegna: tutti i danni riscontrati nel prodotto che non corrispondono a quanto notificato dall'acquirente nell'apposito "Certificato di garanzia", verranno accreditati all'acquirente stesso tramite fattura.

**Art. 1. Recitals**

EMMESTEEL s.r.l. – hereafter the "Seller" – does not accept any term and condition other than those expressly set forth in this document, and sells only upon the terms and conditions contained herein. No other term and condition that may otherwise contain in any other document of the purchaser shall modify or contradict these terms.

**Art. 2 . Orders**

The transmission of an order implies the acceptance by the purchaser of the present general terms of sale.

The order has to be communicated via telefax, via e-mail, via phone, via web site by the purchaser; the seller shall send the order confirmation form back to the purchaser, who shall check and confirm the order by written signature. If within 3 calendar days shall not follow other communications, the order confirmation shall become binding for the starting of the productive processes. Requests of quotations transmitted by phone, e-mail, telefax or web site, shall not be considered in any case as "purchase order". Changes and cancellations of orders are subject to the seller's written approval, being it factored by the status of the order production. All costs due for changes or cancellation requested by the purchaser shall be credited. Orders with a definite term of delivery can be cancelled or changed within the delivery date only, and in accordance with the herein described conditions.

**Art. 3 . Terms of delivery**

If the term of delivery should not be carried out for whatsoever reason not depending on seller's will, or for changes requested by the purchaser when the productive processes are in progress – see art. 2. – the latter shall not have the right to claim for damages or for order cancellation. The seller shall promptly notify the new term of delivery to the purchaser.

The seller shall deliver the products by means of reliable carriers, or by its own personnel, unless otherwise agreed with the purchaser. Any further or different term of delivery herein contained has to be agreed beforehand between purchaser and seller, and approved and confirmed by the latter through the order confirmation.

**Art. 4 . Limitation of liability - Shipping**

All sales are EX-WORKS Emmesteel s.r.l. ( Incoterms 2000 ), free seller's company: the whole transportation is at purchaser expense since the very moment of loading, even when directly delivered by seller's personnel; all sales do not include shipping, insurance and packaging costs, or other delivery charges - inspection fees and all other charges levied after the loading is completed; the seller shall not be liable for damages occurred during the transportation, the unload of the goods at destination, and during all further steps after the departure of the goods from seller's company; the purchaser assumes all the risks for: transportation, even when the carrier is charged by the seller on purchaser behalf; all stocking costs by the carrier's warehouse because of the refusal of the purchaser to receive the goods, or because the purchaser is absent from destination during the working hours/days.

Product safety and integrity is warranted by a special packaging which protects the products from external collisions, plus catchall polystyrene supports which protect the products from external collisions and avoid the shifting of the product inside the box.

**Art. 5 . Prices and Payments**

Price list is indicative and may be changed: the seller reserves the right to change prices, and shall communicate it promptly to the purchaser. Price list, available on request or at seller's discretion, are intended in EURO currency and VAT excluded, which shall be applied with the current rate in the invoice. The purchaser has to pay the invoice according to the terms stated in the invoice; in no event shall such invoice be dated earlier than the date of shipment. Seller reserves the right to require alternative terms of payment – letter of credit, payment in advance. Late payments shall imply the application of the moratorium interests. The seller reserves the right to change the terms of payment, at his discretion, in case the purchaser has solvency problems. Should the parties have agreed for payment in advance, and should not the purchaser have provided with the payment due, the seller shall reserve the right to subordinate the delivery of goods to the payment of the invoice, without in any way claiming for damages. Seller's property rights are in force until the receipt of the purchaser's payment. Further, the seller reserves the right to take back the goods upon goods unpaid.

**Art. 6 . Warranty on products**

Seller warrants 5 years all products for manufacture faults, hydraulic tight, and metal corrosion, and 2 years for faults on the electric devices applied to the products, and enforcement the date indicated in the serial number label present behind each product and outside the packaging. Seller shall replace all the returns free of charge and within this period of warranty after an accurate check made in seller's location. The products shall not be warranted in all these cases:

- If faults are due to inappropriate and carelessness modalities of transport;
- For an unfit storage;
- For an unfit installation, handling and use, different from what indicated in the manual of instructions;
- If the wiring connection is not done according to the instructions of this manual: any other order of electric wiring will cause electric shocks, burning/breaking of the product;
- If the products are not connected to the sanitary hot water;
- For repairing or tampering carried out without the seller's written authorization;
- If the installation is carried out by non-qualified personnel;
- If the barometric rate of pressure exceeds from what indicated in the technical specifications;
- For an incorrect use of the electrical devices;
- For a non-domestic use of the product;
- For any use that differs from what is indicated in the manual of instructions concerning the installation, maintenance and use;
- For incorrect cleaning made through inappropriate materials;
- For any circumstance not related to faults of wrong manufacture due to the seller;
- No respect of the general rules of art;

The warranty is limited to the repair or replacement of the faulty products, excluding every further obligation for direct or indirect damage. Keep the "Warranty certificate" in order to get it valid: warranty certificate includes seller's company name, products' specifications and production date. This is the warranty for seller's products: no one is authorized to change its terms or deliver different ones, either verbal or written.

**Art. 7. Complains and returns**

Any complain or return does not give the purchaser the right to suspend or delay the payments due. The purchaser cannot raise exceptions or bring an action against the seller, unless the purchaser has settled both the pending payments, and the payment of the claimed products. Complains procedure: the purchaser shall promptly notify the claim to the seller, who shall check the gravity of the problem; the seller shall offer complete technical support and the necessary service whether the problem can be solved without the replacement or repair of the product. In case the product is recognized as faulty for manufacture faults, hydraulic tight, or metal corrosion, the "Returns procedure" will be applied: the purchaser has to fill the underneath form "Warranty certificate" in the appropriate space "Notification of faults" indicating the notified faults; each product is supplied of this "Warranty Certificate" that contains the technical specifications, the serial number label – also present at the back side of the product and also outside the packaging – which certifies the serial number, the model, the production date, the test report bill and the quality inspection that is made by an appointed technical person prior to the final step of packaging.

The return has to be sent back to the Seller with the "Warranty certificate" and with the original packaging, or with an appropriate and safe one in order to avoid further damages to the product. Nevertheless, non original packaging will be replaced with a new one and credited to the purchaser. We recommend to keep the original packaging till the verification of the product conditions. The seller shall promptly notify via e-mail, telefax or telephone call to the purchaser the correspondence between the faults notified by the purchaser and those checked by the seller at the receipt of goods, and if delivered by means of carrier within 24 hours from the agreed delivery date: any additional damage found on the product that does not correspond to the purchaser's "Notification of faults", shall be credited to the purchaser.

**Art. 1. Prémisses**

Sauf dérogation résultant d'un accord écrit spécifique entre les parties, toutes les ventes des produits Emmesteel s.r.l. ( le Vendeur ) sont réglées par les suivantes conditions générales de vente que représentent la relation contractuelle entre les parties. toutes les clauses placées unilatéralement par l'acheteur, dans sa documentation et sa correspondance, qui sont contraires ou ajoutées aux suivantes conditions générales de vente, n'ont aucun effet.

**Art. 2. Commandes**

Passer une commande comporte l'acceptation de ces conditions générales de vente. Les commandes peuvent être passées par l'acheteur au moyen de téléphone, e-mail, fax ou à travers le site web; successivement le vendeur enverra le module de confirmation d'ordre qui devra être vérifié et confirmé avec signature par l'acheteur. Si dans les trois jours suivants ils n'y ont pas des autres communications, la confirmation de la commande sera contraignante pour commencer à produire. Demandes des devis envoyées au moyen du site web, e-mail, ou téléphone ne représentent pas, en aucun cas, « une commande exécutive de vente ». Changements et annulations des commandes sont soumis à l'approbation écrite du vendeur, selon l'état de la production des produits. Les coûts engagés pour l'exécution des toutes modifications ou annulations des commandes, seront facturés à l'acheteur. Les commandes, avec les délais de livraison déterminés, peuvent être changées ou annulées seulement avant le délai de livraison et aux termes indiqués ci-dessous.

**Art. 3. Délai de livraison**

Si le délai de livraison ne sera pas respecté pour des raisons hors du contrôle du vendeur ou pour des changements demandés par l'acheteur –art.2– il n'aura aucun droit à une indemnité ou à une annulation de la commande. Le vendeur communiquera immédiatement le changement de la date de livraison à l'acheteur. Le vendeur s'occupe de livrer les produits par courrier et/ou par un expéditionnaire de confiance, ou personnellement avec propres employés, sauf différents accords pris avec le client. Conditions et délais de livraison différents doivent être convenus entre l'acheteur et le vendeur et acceptés par ce dernier par confirmation de commande.

**Art. 4. Transport et transfert des risques**

La vente va effectuée EX-WORKS ( Incoterms 2000 ) siège du vendeur: au moment du chargement, de la livraison directement à l'acheteur ou par courrier, le transfert du risque du vendeur à l'acheteur est à considérer effectif; la vente va considérée au net des coûts de transport, d'assurance, d'emballage et autres frais. Le vendeur n'aura aucune responsabilité des dommages pendant le transport ou au moment de la décharge à destination, et des toutes les phases ultérieurs après le départ du siège du vendeur. Le transport de la marchandise s'effectue au risque exclusivement de l'acheteur, aussi quand le transporteur a été choisi par le vendeur pour le compte de l'acheteur. Tous les coûts et les risques de transport, comprise l'éventuelle permanence de la marchandise auprès du transporteur, sont à la charge de l'acheteur quand : l'acheteur se refuse de recevoir la marchandise; l'acheteur est introuvable en heures de bureau pendant les jours de travail.

**Art. 5. Prix et paiements**

Les tarifs sont indicatives et peuvent être modifiées; le vendeur se réserve de modifier les prix et de communiquer rapidement les changements aux clients. Tous les prix s'entendent en Euro, hors TVA, qui sera appliquée au taux en vigueur à la date de facturation et du transport. Les paiements doivent être effectués selon les modalités et les termes spécifiés en facture. La date de la facture ne peut pas être précédente à la date d'expédition de la marchandise. Le vendeur peut demander termes de paiement différents – lettre de crédit, paiement en avance - en cas de retard. L'acheteur devra payer les intérêts de moratoire ou, en cas, les frais légaux soutenues pour la récupération des crédits. Le vendeur a le droit de suspendre ou de modifier les modalités de paiement si, à sa seule discrétion, les conditions de solvabilité de l'acheteur manquent ou ils diminuent. Si, avec des accords de paiement anticipé, l'acheteur n'eût pas encore payé, le vendeur aura le droit d'effectuer la livraison de la marchandise après avoir reçu le paiement de la facture non - payée, sans que cela implique aucune indemnité ou dédommagement. La marchandise livrée restera de propriété du vendeur jusqu'au le paiement. En cas contraire le vendeur a le droit de retirer la marchandise non-payée. En cas de crédit : tous les cas où le client dépasse le crédit commercial accordé par écrit avec le vendeur, ce dernier se réserve le droit exclusif de suspendre l'exécution de toutes les commandes au-delà de la valeur du crédit accordé.

**Art. 6. Garantie sur les produits**

Le vendeur garantit tous les modèles des radiateurs pour 5 années contre les défauts de fabrication comme la tenue hydraulique et la corrosion, et pour 2 années sur les défauts des composants électriques appliqués aux produits. La garantie entre en vigueur à compter de la date d'immatriculation, indiquée sur la plaque signalétique appliquée au produit comme à l'extérieur de l'emballage. Le vendeur remplace gratuitement les produits rendus pendant cette période de garantie, avec défauts de fabrication, défauts de matériel ou de tenue hydraulique. Les produits sont exclus de la garantie en tous ces cas :

- Défauts résultants de mauvaises modalités de transport ;
- Mauvaise modalité de conservation ;
- Installation incorrecte, mauvais maniement et usage à cause du non respect des manuels techniques et des instructions pour l'utilisation en dotation avec les produits ;
- Si le raccordement électrique n'est pas effectué comme indiqué dans ce manuel: chaque autre ordre de raccordement électrique causera shock électrique, brûlure et rupture du produit;
- Les radiateurs n'ont été raccordés à l'installation d'eau chaud (version hydraulique);
- Réparations ou violations exécutées sans autorisation du vendeur;
- L'installation a été effectuée par personnel incompetent;
- La pression est supérieure à celle indiquée dans les caractéristiques techniques;
- Utilisation incorrecte des équipements électriques;
- Utilisation non domestique;
- Toutes les utilisations différentes de celles indiquées dans les instructions et dans l'installation du radiateur;
- Nettoyage impropre, c'est-à-dire qu'il a été effectuée en manière fausse ou avec matériels incorrects;
- Toutes les circonstances que ne sont pas liées à défauts de production par le vendeur;
- Le non-respect des règles.

La garantie se limite à la réparation ou à la substitution du produit défectueux, en excluant frais supplémentaires pour dommages directs ou indirects. Pour rendre efficace la garantie, l'acheteur doit conserver le « certificat de garantie » où se trouvent le nominatif du vendeur, les données indicatifs du produit et la date de l'achat du produit. C'est la garantie pour les produits Emmesteel et personne ne peut pas la modifier ou en délivrer une autre version verbale ou écrite.

**Art. 7. Réclamations et retours**

Quelconque réclamation ou rappel ne légitime pas l'acheteur à suspendre ou à retarder les paiements convenus. L'acheteur ne pourra pas soulever des exceptions ou tenter des actions contre le vendeur avant d'avoir réglé tous les comptes en suspens, y compris le paiement de la marchandise à laquelle se réfère la réclamation. Procédure pour le retour: l'acheteur notifiera rapidement la réclamation au vendeur que vérifiera l'importance du problème; le vendeur approvisionnera l'acheteur de tout le soutien technique et les services nécessaires, lorsque le problème soit résoluble sans le remplacement ou la réparation du produit vendu. Si le produit a jugé défectueux, en raison des défauts de fabrication, des défauts de matériel, de tenue hydraulique, on appliquera la procédure pour les retours : l'acheteur doit remplir le formulaire qui se trouve ci - dessous avec le « certificat de garantie », dans l'espace prévu pour indiquer les défauts relevés sur le produit. Chaque produit est fournit de certificat de garantie avec les caractéristiques techniques: il certifie le numéro de série, le modèle, la date de production du produit, et le contrôle de la qualité effectué à tous les produits par le personnel technique avant l'emballage.

# FEMMESTEEL®

VIA ANTONIAMA, 298 - 35011 CAMPODARSEGO (PD) IT TEL: +39 049 9201996 FAX: +39 049 9216265

<b>CERTIFICATO DI GARANZIA:</b> <i>WARRANTY CERTIFICATE: CERTIFICAT DE GARANTIE:</i>  DATA/DATE:	<b>MODELLO</b> <i>MODEL / MODELE</i>	
	<b>CODICE</b> <i>CODE</i>	
	<b>MATRICOLA</b> <i>SERIAL NUMBER / NUMERO DE SERIE</i>	
<b>TEST DI COLLAUDO:</b> <i>TEST REPORT / TEST D'ESSAIE:</i>	<b>DATI TECNICI</b> <i>TECHNICAL SPECIFICATIONS / DONNÉS TECHNIQUES:</i> 115v - 10A    IP54    Hz 60    WATT    BTU <b>ELETTRICO</b> <i>ELECTRIC / ELECTRIQUE</i>	
	<b>CONTROLLO DI QUALITA' EFFETTUATO DA:</b> <i>QUALITY INSPECTION BY / INSPECTION DE QUALITÉ PAR:</i>	
<p>QUESTO CERTIFICATO NON DEVE ESSERE SPEDITO PER LA CONVALIDA. E' VALIDO ED OPERANTE SOLO SE CONSERVATO ASSIEME ALLA RICEVUTA FISCALE O ALTRO DOCUMENTO OBBLIGATORIO.</p> <p>THIS CERTIFICATE MUST BE SENT FOR AFFIRMANCE. IT IS VALID AND COMES INTO EFFECT IF ONLY KEPT TOGETHER WITH A FISCAL RECEIPT OR OTHER REQUIRED DOCUMENT.</p> <p>CE CERTIFICAT NE DOIT PAS ÊTRE ENVOYÉ POUR LA CONFIRMATION. IL EST VALID ET EFFECTIF SEULEMENT S'IL EST CONSERVÉ AVEC UNE REÇU FISCAL OU UN AUTRE DOCUMENT EXIGÉ.</p>	<b>NOTIFICA DIFETTI DEL CLIENTE</b> <i>CLIENT NOTIFICATION OF FAULTS / NOTIFICATION DES DEFAUTS PAR LE CLIENT:</i>	<p><b>CERTIFICATO</b> <i>CERTIFIED / CERTIFIÉ</i></p> <p><b>CE</b> <b>PG</b></p> <p> Intertek</p>